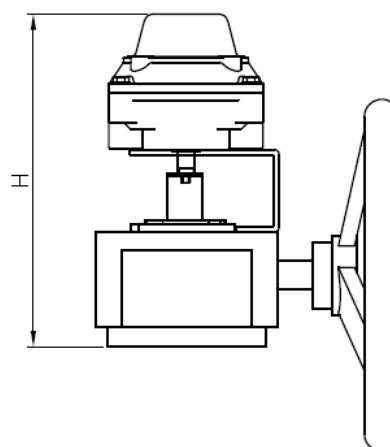


**Art. 5981 – 5982 – 5983**  
**Final de Carrera sobre Reductor Manual**  
**Limit Switch Box installed on Gear Operator**

| CARACTERÍSTICAS   |
|---|
| <ul style="list-style-type: none"> <li>• Caja Final de carrera con 2 microrruptores instalada sobre reductor manual (no incluido)</li> <li>• Características de Caja final de Carrera ver ficha técnica de artículo <b>5987 02 – 5987 04 – 5987 08</b>.</li> <li>• Características de Reductor Manual ver ficha técnica de artículo <b>5975 – 5976 – 5977</b>.</li> </ul> |

| FEATURES   |
|--|
| <ul style="list-style-type: none"> <li>• Limit Switch Box with 2 limit switch installed on Gear Operator (not included)</li> <li>• For technical data of Limit Switch Box see data sheet of article <b>5987 02 – 5987 04 – 5987 08</b>.</li> <li>• For technical data of Gear Operator see data sheet of article <b>5975 – 5976 – 5977</b>.</li> </ul> |



| Ref.    | Caja Final de Carrera /<br>Limit Switch Box               | Reductor /<br>Gear Operator | DIMENSION H<br>(mm) |
|---------|---|-----------------------------|---------------------|
| 5981 00 | 5987 02<br>(Electromecánicos / <i>Electromechanical</i> ) | 5975                        | 191                 |
| 5981 02 |   | 5976                        | 210                 |
| 5981 04 |   | 5977                        | 218                 |
| 5982 00 | 5987 08<br>(Inductivos - Atex / <i>Inductive - Atex</i> ) | 5975                        | 191                 |
| 5982 02 |   | 5976                        | 210                 |
| 5982 04 |   | 5977                        | 218                 |
| 5983 00 | 5987 04<br>(Inductivos / <i>Inductive</i> )               | 5975                        | 191                 |
| 5983 02 |   | 5976                        | 210                 |
| 5983 04 |   | 5977                        | 218                 |