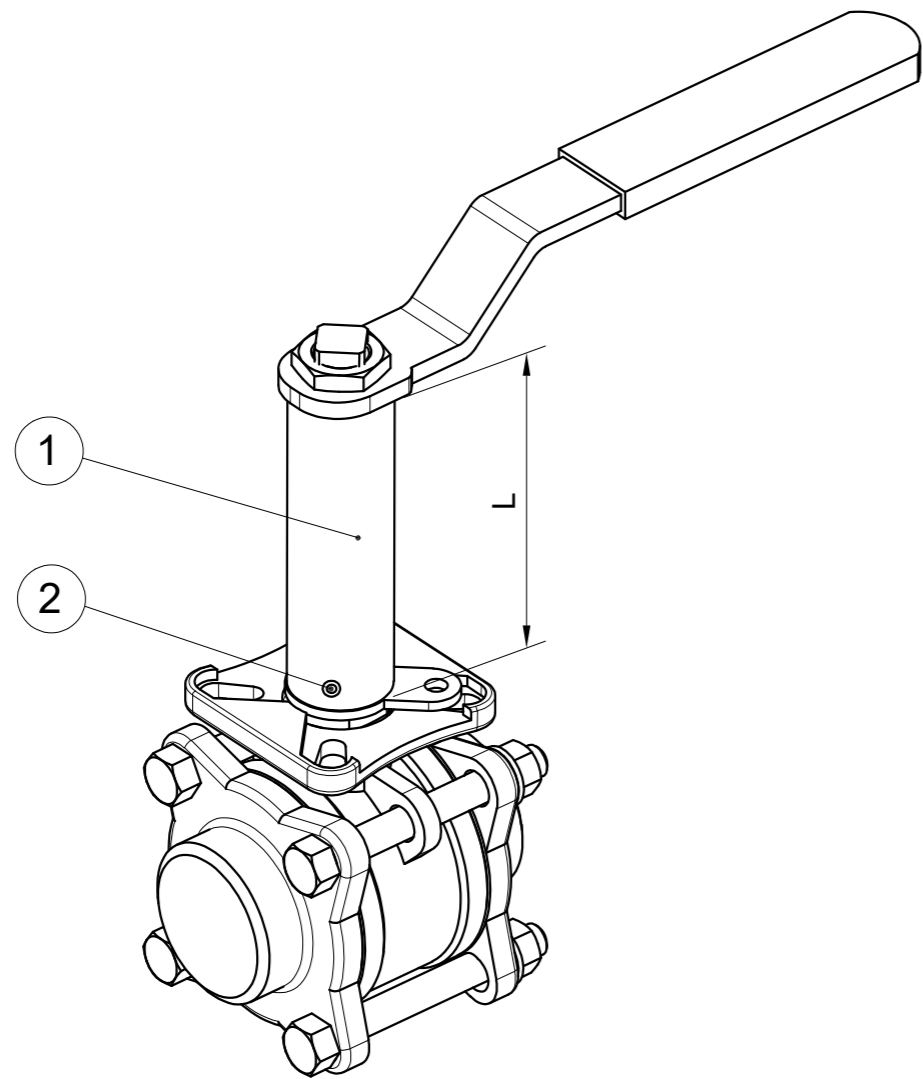


Este diseño es propiedad de GENEBRE, S.A. y esta prohibida su reproduccion total o parcial asi como la entrega a terceras, sin su expresa autorizacion. GENEBRE, S.A. se reserva la posibilidad de emprender acciones judiciales cuando sean vulnerados sus derechos.

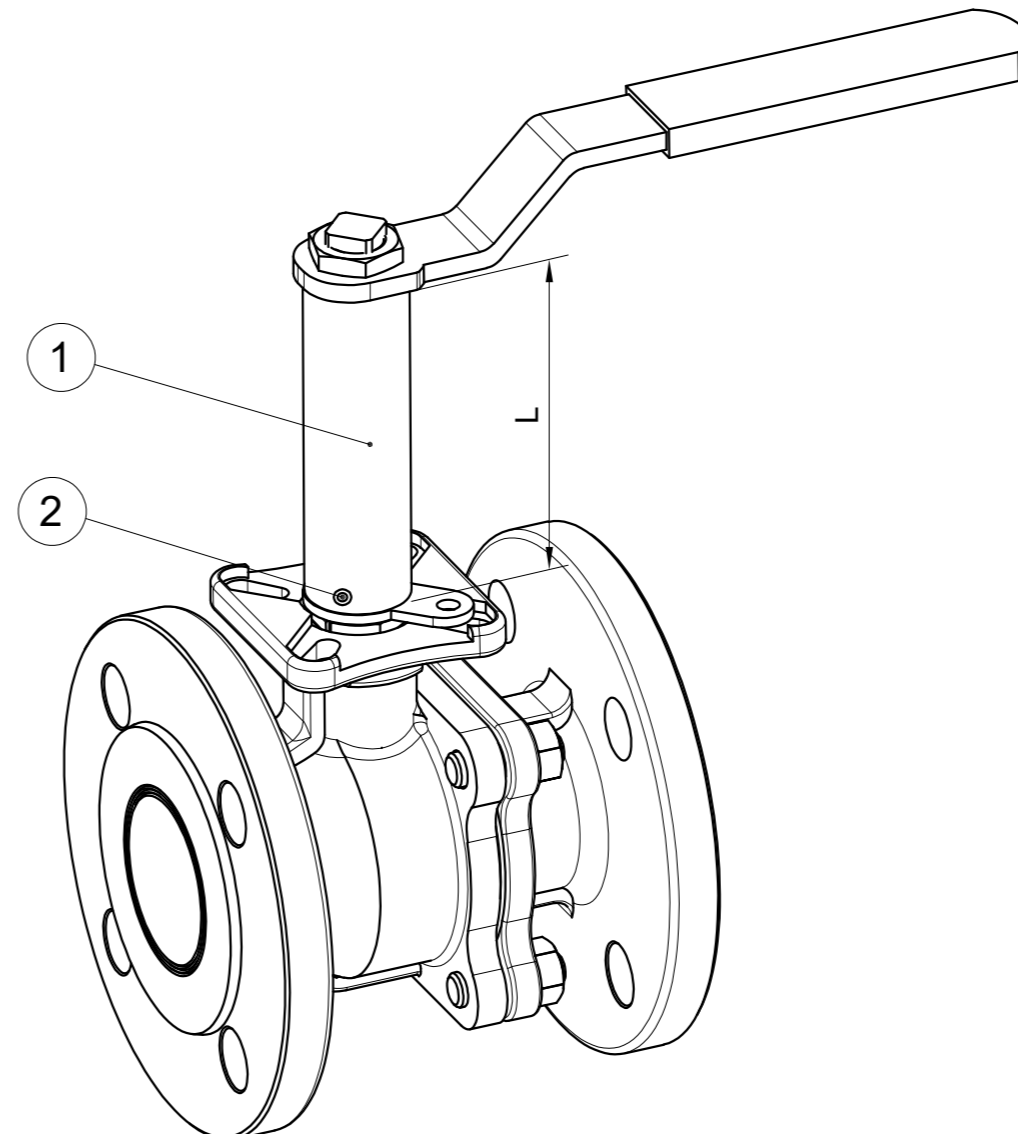
This desing is property of GENEBRE, S.A. the total or partial reproduction and delivery to third parties without its authorization is prohibited. GENEBRE, S.A. reserves the possibility to undertake judicial actions in case its rights are violated.



- \* EN VÁLVULAS ROSCAR-SOLDAR
- \* ON THREADED-WELDING VALVES

Válvulas roscar – soldar / Threaded – welded valves			
Ref.		ART. 2015-2025-2026-2027	ART. 2040-2041
L=50 mm	L=100 mm		
5330 09 050	5330 09 100	1/4" - 1/2"	1/4" - 1/2"
5330 11 050	5330 11 100	3/4" - 1"	3/4" - 1"
5330 14 050	5330 14 100	1 1/4" - 2"	1 1/4" - 2"
5330 17 050	5330 17 100	2 1/2" - 4"	.....
5330 20 050	5330 20 100	.....	2 1/2"

Válvulas bridasas / Flanged valves					
Ref.		ART. 2118-2119	ART. 2526A-2528-2528A-2529	ART. 2525	ART. 2540E-2541E-2544-2545
L=50 mm	L=100 mm				
5330 09 050	5330 09 100	1/2" - 3/4"	1/2" - 3/4"	1/2" - 3/4"	.....
5330 11 050	5330 11 100	1" - 1 1/4"	1"	1" - 1 1/4"	1"
5330 14 050	5330 14 100	1 1/2" - 2"	1 1/4" - 2"	1 1/2" - 2"	1 1/4" - 2"
5330 15 050	5330 15 100	.....	.....	2 1/2" - 4"	.....
5330 17 050	5330 17 100	.....	2 1/2" - 4"	.....	.....
5330 20 050	5330 20 100	2 1/2" - 4"	.....	.....	2 1/2" - 4"



- \* EN VÁLVULAS BRIDADAS
- \* ON FLANGED VALVES

2	PIN DIN914 (x2)	1.4301 (AISI304)
1	STEM	1.4301 (AISI304)
Pieza N	Denominación	Material
Escala: Scale:	Peso g. Weight	Denominacion: EXTENSOR VÁLVULA MANUAL
Dibujado	Fecha Nombre	Name: EXTENSION FOR MANUAL VALVE
Revisado	MAY-20 CANAL	Referencia:
	MAY-20 MARTINEZ	Reference: <b>5330</b>
Sustituye a:		Sustituido por:

a	Added valves	Apr-22 Canal
REF.	DESCRIPCION	Firma
MODIFICACIONES		