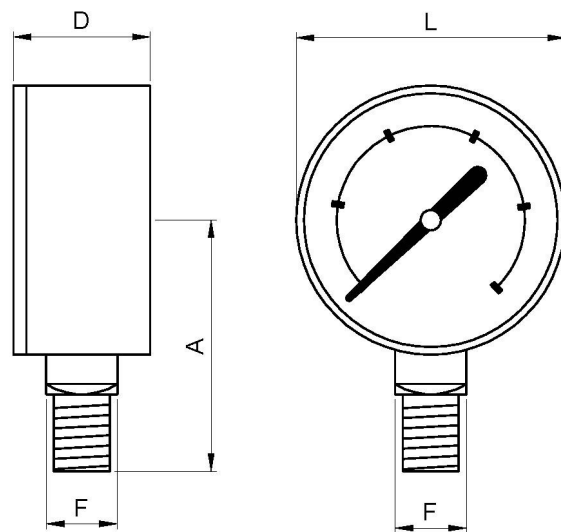


Art.: 3814

Manómetro Ø63 con glicerina, salida inferior, rosca BSP / Pressure gauge Ø63 with glycerine, bottom connection, BSP thread

Características	Features
1. Tamaño Ø63.	1. Size Ø63.
2. Manómetro con conexión radial inferior, rosca macho (BSP) G 1/4" según ISO 228/1.	2. Pressure gauge with radial bottom connection, male thread (BSP) G 1/4" according ISO 228/1.
3. Caja en acero inoxidable AISI 304.	3. Case in stainless steel AISI 304.
4. Contiene glicerina.	4. Contains glycerine.
5. Tubo "Bourdon" y racor en acero inoxidable AISI 304.	5. Tube "Bourdon" and fitting connection made of stainless steel AISI 304.
6. Dial blanco: escala en negro (bar) y roja (psi).	6. White dial: black scale (bar) and red (psi).
7. Visor en Policarbonato.	7. Polycarbonate viewer.
8. Tapón de goma para agujero de llenado.	8. Rubber plug for filling hole.
9. Clase de precisión: cl. 1,6.	9. Class precision: cl. 1,6.
10. Graduaciones disponibles de 0 a 2,5 - 4 - 6 - 10 - 16 - 25 - 40 - 60 - 100 bar.	10. Scale available from 0 to 2,5 - 4 - 6 - 10 - 16 - 25 - 40 - 60 - 100 bar.
11. Temperatura de trabajo: de -20°C a 60°C.	11. Working temperature from -20°C to 60°C.



Ref.	Escala / Scale		Dimensiones / Dimensions (mm)				Peso / Weight (Kg)
	bar	psi	A	L	D	F	
3814 002	0 - 2,5	0 - 40	56	63	30	14x14	0,207
3814 004	0 - 4	0 - 60	56	63	30	14x14	0,207
3814 006	0 - 6	0 - 90	56	63	30	14x14	0,207
3814 010	0 - 10	0 - 150	56	63	30	14x14	0,207
3814 016	0 - 16	0 - 240	56	63	30	14x14	0,207
3814 025	0 - 25	0 - 400	56	63	30	14x14	0,207
3814 040	0 - 40	0 - 600	56	63	30	14x14	0,207
3814 060	0 - 60	0 - 900	56	63	30	14x14	0,207
3814 100	0 - 100	0 - 1500	56	63	30	14x14	0,207