

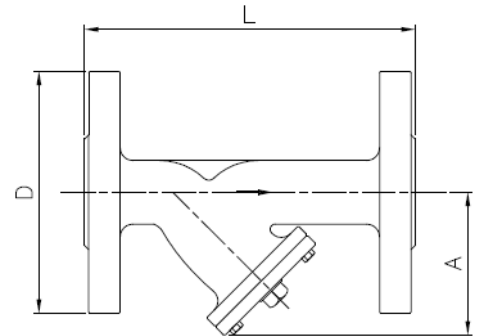
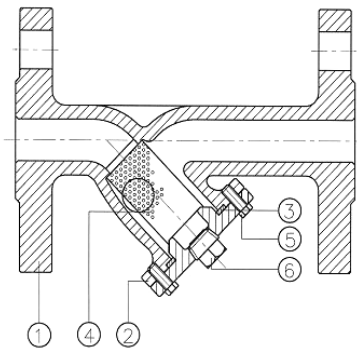
ARTICULO: 2461A Filtro " Y " extremos bridados Flanged ends " Y " Strainer

Características

1. Filtro "Y".
2. Extremos bridados según ANSI B 16.5 S-150.
3. Construcción en Acero Inox. 1.4408 (CF8M).
4. Tapón de purga G1/2".
5. Presión de trabajo máxima 19 bar.
6. Temperatura de trabajo -30 °C + 240 °C.

Features

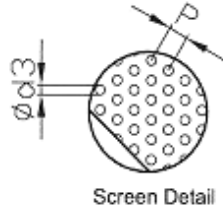
1. " Y " Strainer.
2. Flanged ends according to ANSI B 16.5 S-150.
3. Made of Stainless Steel 1.4408 (CF8M).
4. Drain plug G1/2".
5. Max. Working pressure 19 bar.
6. Working temperature -30 °C + 240 °C.



Nº	Denominación / Name	Material	Acabado Superficial / Surface Treatment	Cód. Recambio Spare Part Code
1	Cuerpo / Body	Acero Inox. / Stainless Steel 1.4408	Granallado / Shot blasting	-----
2	Tapa / Cover	Acero Inox. / Stainless Steel 1.4408	Granallado / Shot blasting	-----
3*	Junta / Gasket	PTFE	-----	J2461
4*	Tamiz / Mesh	Acero Inox. / Stainless Steel AISI 316	-----	2861A
5	Tornillo / Bolt	Acero Inox. / Stainless Steel AISI 304	-----	-----
6	Tapón / Plug	Acero Inox. / Stainless Steel AISI 316	-----	-----

* Piezas de recambio disponibles / Available spare parts

Detalle de la Malla / Mesh detail:



DIMENSIONES GENERALES / GENERAL DIMENSIONS

Ref	Medida / Size	Dimensiones / Dimensions (mm)					Peso / Weight (Kg)
		A	D	L	P	d3	
2461A 09	2"	155	152	210	2	1	7,300
2461A 10	2 1/2"	189	178	250	3,5	2	11,350
2461A 11	3"	200	190	280	3,5	2	14,600
2461A 12	4"	232	229	340	3,5	2	23,200
2461A 14	6"	305	279	420	3,5	2	40,800
2461A 16	8"	400	343	500	3,5	2	71,900

CURVA PRESIÓN TEMPERATURA / PRESSURE TEMPERATURE RATING

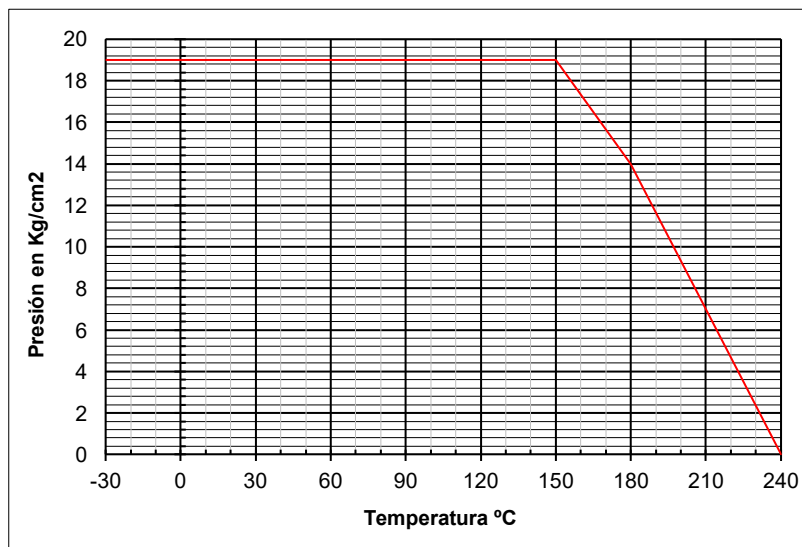


DIAGRAMA DE PERDIDAS DE CARGA / HEAD LOSS DIAGRAM

D	Inch	2"	2 1/2"	3"	4"	6"	8"
Kv	m ³ /h	35,40	67,20	96,10	149,00	294,60	462,50

