

ARTICULO: 2459A

Filtro "Y" extremos bridados ANSI

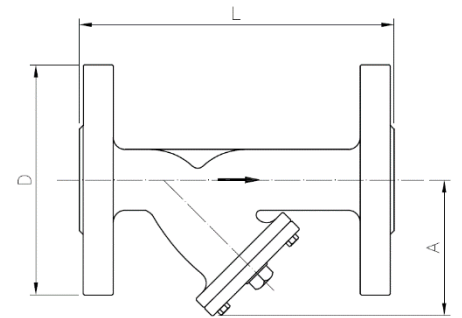
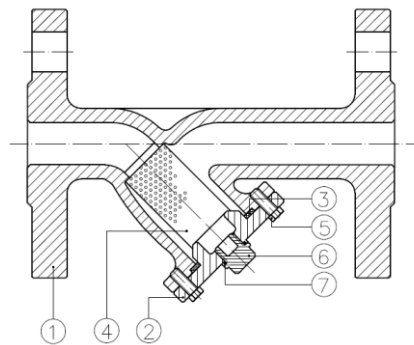
ANSI flanged ends "Y" Strainer

Características

1. Filtro "Y".
2. Extremos bridados según ANSI B16.42 Class 150.
3. Construcción en Fundición Nodular ASTM A536.
4. Recubrimiento externo de pintura anticorrosiva.
5. Tamiz en Acero Inoxidable AISI 304.
6. Junta cuerpo / tapa en Inoxidable + Grafito.
7. Tapón de purga con junta de Cobre.
8. Presión de trabajo máxima 250 psi (17 bar).
9. Temperatura de trabajo -29 °C +260 °C.

Features

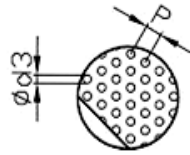
1. "Y" strainer.
2. Flanged ends according to ANSI B16.42 Class 150.
3. Made of Ductile Iron ASTM A536.
4. External coating of heat resistant paint.
5. Screen made of Stainless Steel AISI 304.
6. Body / cover gasket made of SS + Graphite.
7. Drain plug with Copper gasket.
8. Max. working pressure 250 psi (17 bar).
9. Working temperature -29 °C +260 °C.



Nº	Denominación / Name	Material	Acabado Superficial / Surface Treatment	Cód. Recambio / Spare Part Code
1	Cuerpo / Body	Fundición Nod. / Ductile Iron ASTM A536 Gr. 65-45-12	Pintura anticorrosiva / Heat resistant paint	-----
2	Tapa / Cover	Fundición Nod. / Ductile Iron ASTM A536 Gr. 65-45-12	Pintura anticorrosiva / Heat resistant paint	-----
3*	Junta / Gasket	AISI 304 + Grafito / AISI 304 + Graphite	-----	J2459A
4*	Tamiz / Mesh	Acero Inox / St. Steel AISI 304	-----	T2459A
5	Tornillo / Bolt	Acero Inox / St. Steel AISI 304	-----	-----
6	Tapón / Plug	Acero Inox / St. Steel AISI 304	-----	-----
7	Junta / Gasket	Cobre / Copper	-----	J2459A

* Piezas de recambio disponibles / Available spare parts

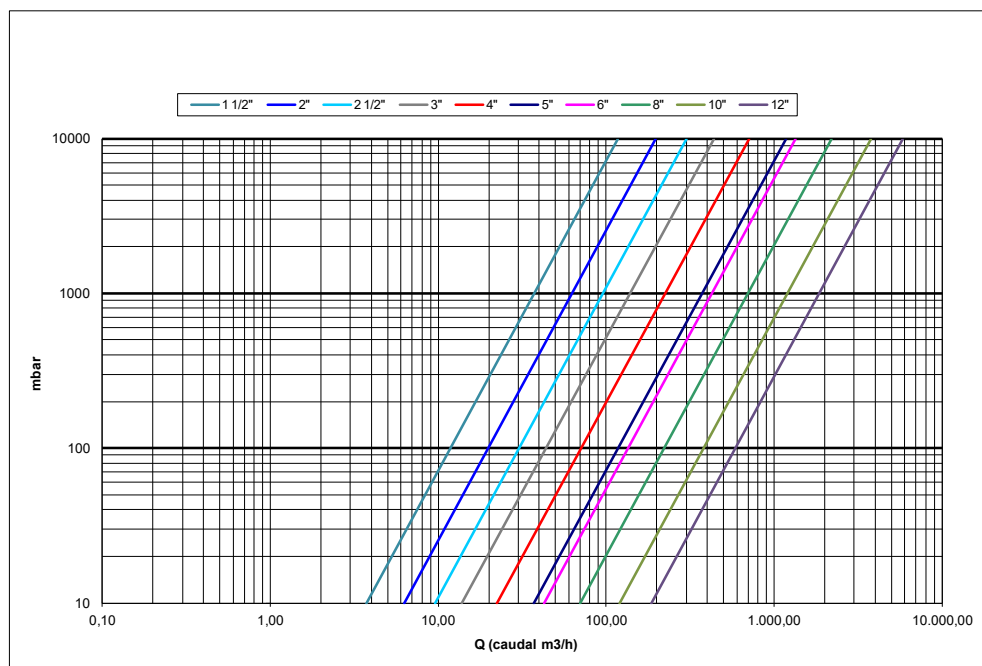
Detalle de la Malla / Mesh detail:



DIMENSIONES GENERALES / GENERAL DIMENSIONS

Ref.	DN	Medida / Size	Pmax (bar)	Dimensiones / Dimensions (mm)						Peso / Weight (Kg)
				A	D	L	P	d 3	Tapón/Plug	
2459A 08	40	1 1/2"	17	123	127	200	1,2	0,8	G3/8"	6
2459A 09	50	2"	17	127	152	230	2,2	1,1	G3/8"	10
2459A 10	65	2 1/2"	17	150	178	273	2,2	1,1	G3/8"	13
2459A 11	80	3"	17	167	191	295	2,2	1,1	G3/8"	18
2459A 12	100	4"	17	201	229	352	2,2	1,1	G3/8"	25
2459A 13	125	5"	17	243	254	416	2,5	1,5	G3/8"	34
2459A 14	150	6"	17	270	279	470	2,5	1,5	G1/2"	46
2459A 16	200	8"	17	338	343	543	2,5	1,5	G1/2"	77

DIAGRAMA DE PÉRDIDA DE CARGA / HEAD LOSS DIAGRAM



VALORES DE Kv / Kv VALUES

Kv = Es la cantidad de metros cúbicos por hora (m³/h) que pasará a través de la válvula generando una pérdida de carga de 1 bar.

Kv = Flow rate of water in cubic meter per hour (m³/h) that will generate a pressure drop of 1 bar across the valve.

D	Inch	1 1/2"	2"	2 1/2"	3"	4"	5"	6"	8"
Kv	m ³ /h	37,3	62,4	95,6	138,5	224,4	371,2	425,4	698,2

CURVA PRESIÓN TEMPERATURA / PRESSURE TEMPERATURE RATING

