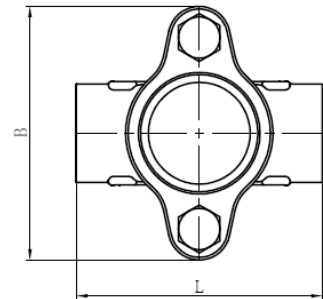
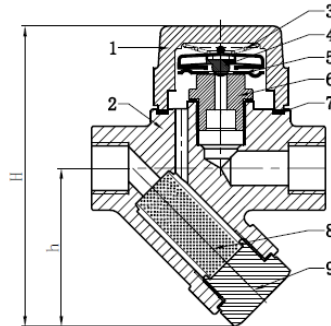


ARTICULO: 2294 Purgador Termostático con filtro Thermostatic steam trap with strainer

Características	Features
<ol style="list-style-type: none"> 1. Purgador termostático en acero al carbono. 2. Diseño Compacto. 3. Filtro incorporado. 4. Alta durabilidad y fácil mantenimiento. 5. Excelente eliminación de aire 6. Aplicación: Drenaje de Líneas de Vapor 7. Extremos roscados según ISO 228/1. <p>Condiciones de Trabajo: Máxima presión de Diseño del cuerpo: PN40. Presión máxima admisible (PMA) 38 bar. Temperatura máxima admisible (TMA): 300°C. Máxima presión diferencial: 21 bar. Instalación en tubería horizontal (recomendado).</p>	<ol style="list-style-type: none"> 1. Carbon Steel Thermostatic steam trap. 2. Compact structure. 3. With strainer. 4. High durability and easy maintenance. 5. Excellent air discharge. 6. Application: Steam pipelines drainage. 7. Threaded ends according to ISO 228/1. <p>Working Conditions: Body design conditions: PN40. Maximum allowable pressure (PMA): 38 bar. Maximum allowable temperature (TMA): 300°C. Maximum differential pressure: 21 bar. The preferred installation is in horizontal position.</p>



PARTES COMPONENTES – COMPONENT PARTS:

Nº	Nombre / Name	Material
1	Tapa / Cover	Acero Carbono A105 / Carbon Steel A105
2	Cuerpo / Body	Acero Carbono A105 / Carbon Steel A105
3	Resorte / Spring	Acero Inoxidable / Stainless Steel (Inconel)
4	Purgador de Aire / Air Vent	Acero Inoxidable 304 / Stainless Steel 304
5	Base / Base	Acero Inoxidable 304 / Stainless Steel 304
6	Asiento / Seat	Acero Inoxidable 420 / Stainless Steel 420
7	Junta / Gasket	Ac. Inox 304 + Grafito / S.S. 304 + Graphite
8	Malla Filtro / Strainer Screen	Acero Inoxidable 304 / Stainless Steel 304
9	Tapón inferior / Bottom Plug	Acero Carbono A105 / Carbon Steel A105

DIMENSIONES – DIMENSIONS:

Ref.	Medida / Size	Dimensiones / <i>Dimensions</i>				Peso / Weight (Kg)
		H	h	B	L	
2294 04	DN15	122	64	98	95	1,750
2294 05	DN20	124	66	98	95	1,950
2294 06	DN25	126	68	98	95	2,200

CAPACIDAD DE DESCARGA – DISCHARGE CAPACITY:

