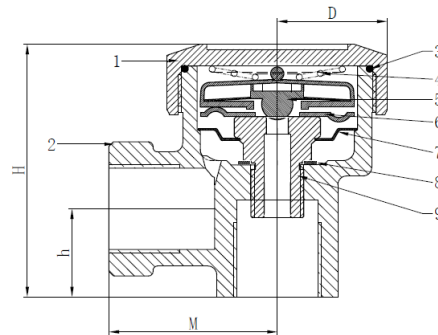


## ARTICULO: 2292

### Purgador Termostático y Eliminador de Aire

### Thermostatic steam trap and Air Vent

Características	Features
<ol style="list-style-type: none"> <li>1. Purgador Termostático y Eliminador de Aire.</li> <li>2. Diseño Compacto.</li> <li>3. Alta durabilidad y fácil mantenimiento.</li> <li>4. Excelente eliminación de aire.</li> <li>5. Filtro incorporado.</li> <li>6. Extremos roscados según ISO 228/1.</li> </ol> <p><b>Condiciones de Trabajo:</b>                      Máxima presión de Diseño del cuerpo: PN16.                      Presión máxima admisible (PMA): 14 bar.                      Temperatura máxima admisible (TMA): 225°C.                      Máxima presión diferencial: 13 bar.                      Instalación vertical.</p>	<ol style="list-style-type: none"> <li>1. Thermostatic steam trap and Air Vent.</li> <li>2. Compact structure.</li> <li>3. High durability and easy maintenance.</li> <li>4. Excellent air discharge.</li> <li>5. Built in Strainer.</li> <li>6. Threaded ends according to ISO 228/1.</li> </ol> <p><b>Working Conditions:</b>                      Body design conditions: PN16.                      Maximum allowable pressure (PMA): 14 bar.                      Maximum allowable temperature (TMA): 225°C.                      Maximum differential pressure: 13 bar.                      Vertical installation.</p>



#### PARTES COMPONENTES – COMPONENT PARTS:

Nº	Nombre / Name	Material
1	Tapa / Cover	Latón / Brass CW617N
2	Cuerpo / Body	Latón / Brass CW617N
3	Junta / Gasket	Goma / Rubber
4	Resorte / Spring	Acero Inoxidable / Stainless Steel (Inconel)
5	Purgador de Aire / Air Vent	Acero Inoxidable 304 / Stainless Steel 304
6	Base / Base	Acero Inoxidable 304 / Stainless Steel 304
7	Malla Filtro / Strainer Screen	Acero Inoxidable 304 / Stainless Steel 304
8	Junta / Gasket	Acero Inoxidable 304 / Stainless Steel 304
9	Asiento / Seat	Acero Inoxidable 420 / Stainless Steel 420

**DIMENSIONES – DIMENSIONS:**

Ref.	Media / Size	Dimensiones / Dimensions				Peso / Weight (Kg)
		H	D	M	h	
2292 04	DN15	57.5	25	38	20	0,430

**CAPACIDAD DE DESCARGA – DISCHARGE CAPACITY:**

