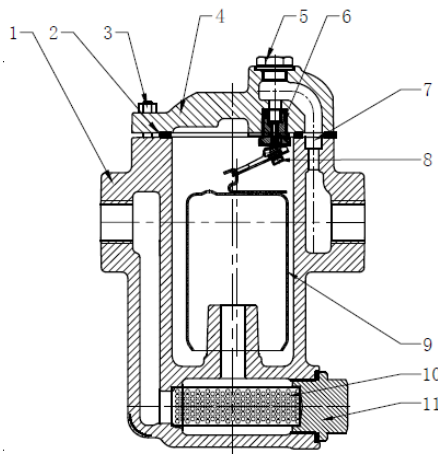


ARTICULO: 2289N

Purgador de Cubeta Invertida para vapor

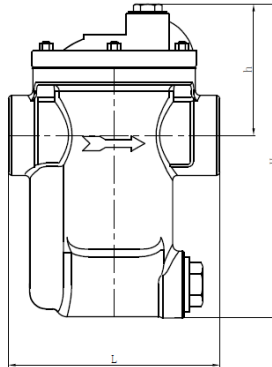
Inverted Bucket steam trap

Características	Features
<ol style="list-style-type: none"> 1. Trampa de vapor en Fundición Nodular GGG.40. 2. Alta durabilidad y fácil mantenimiento. 3. Aplicación: Drenaje de Líneas de Vapor 4. Extremos roscados según ASME B1.20.1 NPT. <p>Condiciones de Trabajo: Instalación horizontal. Ver flecha sentido de flujo. Máxima presión de Diseño del cuerpo: PN16. Presión máxima admisible (PMA) 14 bar. Temperatura máxima admisible (TMA): 300°C. Capacidad de descarga máxima: 1000 Kg/h. Presión diferencial máxima: Modelo 050: ΔP max 5 bar Modelo 090: ΔP max 9 bar Modelo 140: ΔP max 14 bar</p>	<ol style="list-style-type: none"> 1. Ductile Iron GGG.40 steam trap. 2. High durability and easy maintenance. 3. Application: Steam pipelines drainage. 4. Threaded ends according to ASME B1.20.1 NPT. <p>Working Conditions: Horizontal installation. See arrow of flow direction. Body design conditions: PN16. Maximum allowable pressure (PMA): 14 bar. Maximum allowable temperature (TMA): 300°C bar. Maximum Flow rate Capacity: 1000 Kg/h. Maximum differential pressure: Model 050: ΔP max 5 bar Model 090: ΔP max 9 bar Model 140: ΔP max 14 bar</p>



Nº	Nombre / Name	Material
1	Cuerpo / Body	Fundición Nodular / Ductile Iron GGG.40
2	Junta / Gasket	S.S. 304 + Grafito / S.S. 304 + Graphite
3	Tornillos / Bolts	A193 B7
4	Tapa / Cover	Fundición Nodular / Ductile Iron GGG.40
5	Tornillo / Bolt	A105
6	Asiento / Seat	Acero Inoxidable / Stainless steel
7	Buje / Bushing	A105
8	Válvula / Valve	Acero Inoxidable / Stainless steel
9	Cubeta / Bucket	Acero Inoxidable / Stainless steel
10	Filtro / Screen	Acero Inoxidable / Stainless steel
11	Tapón / Cover	A105

DIMENSIONES – DIMENSIONS:



Ref.	Medida / Size	Dimensiones / Dimensions			Peso / Weight (Kg)
		L	H	h	
2289N 05 050 2289N 05 090 2289N 05 140	DN20	170	250	110	8,400
2289N 06 050 2289N 06 090 2289N 06 140	DN25	170	250	110	8,300

CAPACIDAD DE DESCARGA – DISCHARGE CAPACITY:

