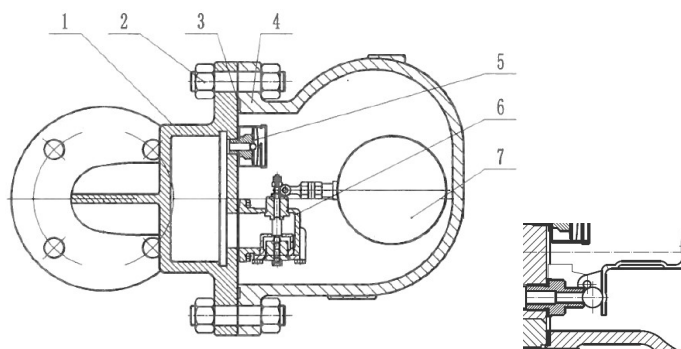
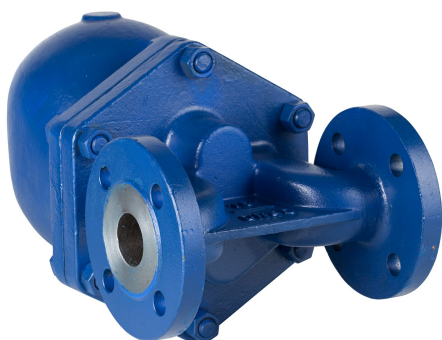


## ARTICULO: 2287A

### Purgador de boya cerrada para vapor (alta capacidad descarga) Ball float steam trap (high discharge capacity)

Características	Features
<ol style="list-style-type: none"> <li>1. Trampa de vapor en acero al carbono 1.0619 (WCB).</li> <li>2. Partes internas en acero inoxidable.</li> <li>3. Eliminador termostático de aire interno.</li> <li>4. Alta durabilidad y fácil mantenimiento.</li> <li>5. Aplicación: Drenaje de Líneas de Vapor</li> <li>6. Extremos bridados según ANSI B 16.5 Clase 150.</li> <li>7. DN25: Asiento simple DN40-50: Asiento doble</li> </ol> <p><b>Condiciones de Trabajo:</b> Instalación horizontal (ver flecha de indicación). Ver flecha sentido de flujo. Máxima presión de Diseño del cuerpo: 18 bar. Presión máxima admisible (PMA) 16 bar a 120°C. Temperatura máxima admisible (TMA): 250°C a 12 bar. Condiciones límite de trabajo para <u>vapor saturado</u>: 14 bar a 200 °C.</p> <p>Presión diferencial máxima: Modelo 045: <math>\Delta P</math> max 4,5 bar Modelo 100: <math>\Delta P</math> max 10 bar</p>	<ol style="list-style-type: none"> <li>1. Carbon steel 1.0619 (WCB) steam trap.</li> <li>2. Stainless steel internal parts.</li> <li>3. Integral automatic air venting.</li> <li>4. High durability and easy maintenance.</li> <li>5. Application: Steam pipelines drainage.</li> <li>6. Flanged ends according to ANSI B 16.5 Class 150.</li> <li>7. DN25: Single Seat DN40-50: Double Seat</li> </ol> <p><b>Working Conditions:</b> Horizontal installation (see the indication arrow). See arrow of flow direction. Body design conditions: max. 18 bar. Maximum allowable pressure (PMA): 16 bar at 120°C. Maximum allowable temperature (TMA): 250°C at 12 bar. Limit working conditions for <u>saturated steam</u>: 14 bar at 200 °C.</p> <p>Maximum differential pressure: Model 045: <math>\Delta P</math> max 4,5 bar Model 100: <math>\Delta P</math> max 10 bar</p>



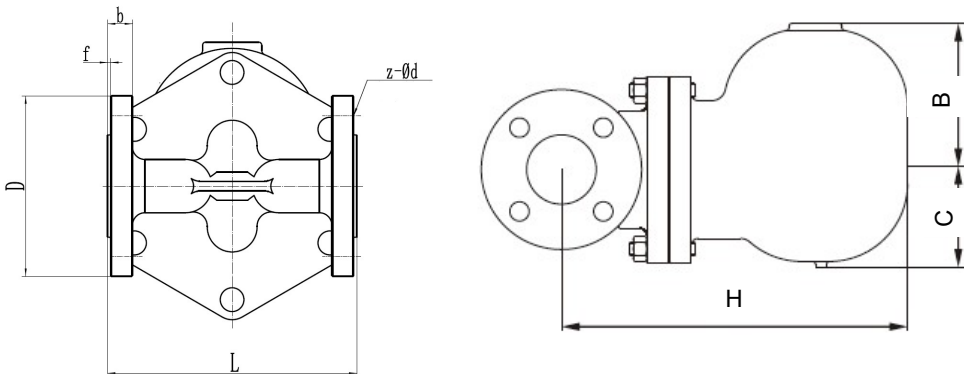
DN40-50

DN25

#### PARTES COMPONENTES – COMPONENT PARTS:

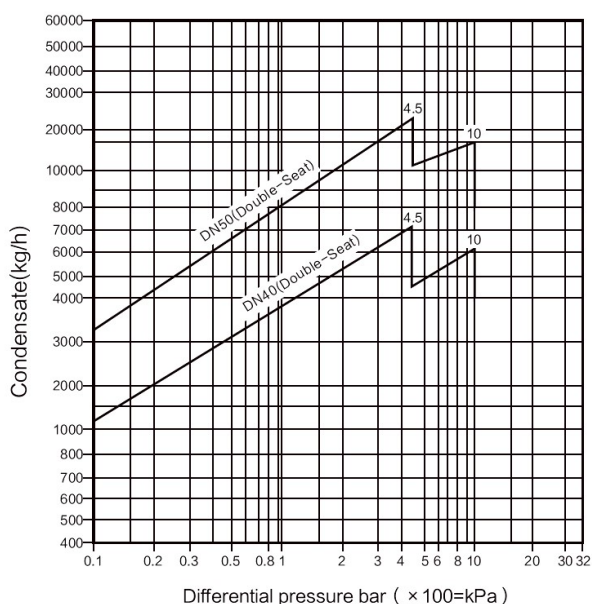
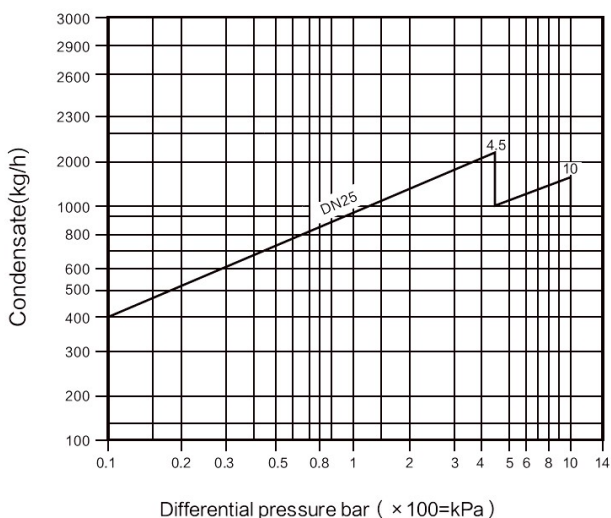
Nº	Nombre / Name	Material	Recambios / Spare Parts
1	Cuerpo / Body	Acero Carbono / Carbon Steel 1.0619 (WCB)	-----
2	Tornillos / Bolts	A193 B7	-----
3	Junta / Gasket	S.S. 304 + Grafito / S.S. 304 + Graphite	J2287
4	Tapa / Cap	Acero Carbono / Carbon Steel 1.0619 (WCB)	-----
5	Purgador de aire / Air vent	Acero Inoxidable / Stainless steel Bimetallic	P2285 (1") P2287 (1 1/2"-2")
6	Asiento / Seat	Acero Inoxidable / Stainless steel AISI 420	-----
7	Esfera / Ball	Acero Inoxidable / Stainless steel AISI 304	-----

## DIMENSIONES – DIMENSIONS:



Ref.	Medida / Size	Dimensiones / Dimensions								Peso / Weight (Kg)
		L	D	b	f	H	B	C	z x d	
2287A 06 045 2287A 06 100	DN25	160	110	18	2	248	105	70	4 x 16	9,000
2287A 08 045 2287A 08 100	DN40	230	125	18	2	323	128	91	4 x 16	26,300
2287A 09 045 2287A 09 100	DN50	230	150	19.5	2	323	128	91	4 x 18	29,500

## CAPACIDAD DE DESCARGA – DISCHARGE CAPACITY:



## CURVA PRESIÓN TEMPERATURA / *PRESSURE TEMPERATURE RATING*

