

GENEBRE

2026 - 2027

Colección Grifería

Baño · Cocina

Bathroom & Kitchen Collection



GENEBRE
PARTNER IN FLUID CONTROL SOLUTIONS



Más de 45 años impulsando tus proyectos

More than 45 years
supporting your projects

Tu **partner** en soluciones de control de fluidos

Your partner in fluid control solutions

Hay proyectos que empiezan con una idea. Y otros que empiezan con algo igual de importante: la tranquilidad de saber que no estás solo. Y en GENE BRE lo sabemos **desde 1981**.

A lo largo de más de 45 años, esta forma de trabajar nos ha convertido en un referente internacional en soluciones técnicas de alto valor para instalaciones profesionales de control de fluidos.

Diseñamos, producimos y trabajamos con un control integral del proceso, lo que nos permite garantizar fiabilidad y consistencia en cada solución: **desde el diseño hasta el producto final**. Y lo hacemos con una apuesta constante por la innovación, para seguir mejorando lo que ya funciona y anticiparnos a lo que viene.

Además, también fabricamos confianza. Porque te acompañamos proyecto a proyecto: desde nuestra atención al cliente cercana y personalizada, hasta el soporte técnico más especializado, a tu lado antes, durante, después y siempre que lo necesites.

Hoy, GENE BRE es el **partner de confianza** para profesionales de todo el mundo. Y este 45 aniversario también es una oportunidad para dar las gracias a quienes nos exigen cada día hacerlo mejor: clientes, instaladores, distribuidores y equipos técnicos.

*Some projects begin with an idea. Others begin with something just as important: the peace of mind that comes from knowing you're not alone. And at GENE BRE, we've known this **since 1981**.*

***For over 45 years**, this approach has made us an international leader in high-value technical solutions for professional fluid control systems.*

*We design, manufacture and operate with comprehensive process control, enabling us to guarantee reliability and consistency in every solution: **from design to the final product**. And we do so with a constant commitment to innovation, to keep improving what already works and to anticipate what lies ahead.*

Furthermore, we also build trust. Because we are with you every step of the way: from our friendly, personalised customer service to the most specialised technical support, by your side before, during, after and whenever you need us.

*Today, GENE BRE is the **trusted partner** for professionals worldwide. And this 45th anniversary is also an opportunity to thank those who challenge us every day to do better: customers, installers, distributors and technical teams.*



45 YEARS TOGETHER

¡Gracias por contar con nosotros!
Thank you for counting on us!

Más de 45 años
de evolución.

*More than 45 years
of evolution.*

Fundación
Foundation



1981

2001



Genebre Argentina

Genebre do Brasil



2005

2008



Holding
Genebre Group

Genebre Uruguay



2010

2012



Hobby Flower

Genwec Washroom
Equipment & Complements



2014

2023



Almacén logístico
automatizado
Automated logistics
warehouse

45 aniversario Genebre
45th anniversary of Genebre



2026

GENEBRE en cada solución

GENEBRE in every solution

Sabemos que no hay dos proyectos iguales. Por eso desarrollamos soluciones para cada sector: **hidrosanitaria, industrial, grifería doméstica, grifería pública y conexiones flexibles.**

Como tu partner en soluciones de control de fluidos, acompañamos cada proceso de principio a fin, garantizando que cada sistema funcione con la máxima precisión. De este modo, optimizamos el rendimiento y el consumo energético en entornos domésticos, públicos e industriales.

Y así, ganan los proyectos, las personas y el planeta.

*We know no two projects are alike. That's why we develop solutions for each sector: **hydrosanitary, industrial, domestic taps, public taps and connectors.***

As your partner in fluid control solutions, we accompany each process from start to finish, guaranteeing maximum precision. This optimises performance and energy consumption in domestic, public and industrial environments.

This way, projects, people and the planet all benefit.

Línea grifería: la elegancia de lo funcional

Taps line: elegance meets functionality

Entendemos la grifería como una forma de cuidar tu bienestar y el del planeta. Por eso, nuestras colecciones para cocina y baño no solo buscan la belleza en los acabados de tendencia, sino hacer tu día a día más sencillo.

Creamos soluciones de alta precisión para optimizar el ahorro de recursos, asegurando que a la estética que nos gusta, le acompañe un rendimiento impecable y duradero.

Para que tus momentos sean, simplemente, mejores.

We see bathroom and kitchen fittings as a way of looking after your well-being and that of the planet. That's why our kitchen and bathroom collections don't just focus on the beauty of on-trend finishes, but also aim to make your daily life easier.

We create high-precision solutions to optimise resource savings, ensuring that the aesthetics we love are accompanied by impeccable and long-lasting performance.

So that your moments are, quite simply, better.





Almacén inteligente, eficiencia en cada entrega

Smart warehouse, efficiency in every delivery

El servicio es el corazón de GENE BRE. Es lo que hace que un proyecto avance y funcione a la perfección.

Por eso contamos con:

- **Almacén inteligente y automatizado**
- **Stock permanente**
- **Entregas rápidas y eficientes**
- **Servicio click & collect**
- **Soporte técnico y servicio postventa**

Un buen producto se completa con un servicio a la altura. Y ese es el sello GENE BRE.

Service is the heart of GENE BRE. It is what drives a project forward and ensures it runs smoothly.

That is why we offer:

- **A smart, automated warehouse**
- **Permanent stock**
- **Fast and efficient deliveries**
- **A click & collect service**
- **Technical support and after-sales service**

A good product is truly complete with service that matches its quality. And that is the GENE BRE hallmark.

La calidad: **nuestra obsesión**

Diseñamos, producimos y controlamos el proceso de principio a fin para garantizar soluciones fiables, precisas y con el rendimiento que exige cada instalación.

No hay secretos en nuestra fórmula. Solo conocimiento técnico, experiencia internacional e innovación constante bajo estándares exigentes de calidad y sostenibilidad.

Quality: **our obsession**

We design, produce and control the process from start to finish to guarantee reliable, accurate solutions that deliver the performance required by each installation.

There are no secrets in our formula. Just technical knowledge, international experience and constant innovation under demanding quality and sustainability standards.



Así es como **garantizamos** más de **19 millones de piezas al año**

This is how we guarantee over 19 million pieces per year.

Control integral del proceso

Diseñamos nuestros propios productos, controlamos la producción y validamos cada fase.

Integral process control

We design our own products, supervise production and validate each phase, ensuring absolute consistency across the entire range.

Triple control de calidad

Cada pieza atraviesa tres filtros: centro productivo, centro de inspección técnica y control central en Barcelona.

Triple quality control

Because once is never enough. Each piece goes through three filters: production centre, technical inspection centre and central control in Barcelona.

Excelencia productiva demostrada

Logramos un estándar de calidad del **99,9935%** sin defectos, que equivale a una ratio de **65 dpm** (defectos por millón de piezas fabricadas).

Proven manufacturing excellence

*We achieve a **99.9935%** defect free standard, equivalent to **65 dpm** (defects per million), far below the industry average.*

Auditorías y certificaciones internacionales

Más de 10 auditorías anuales respaldan nuestros sistemas de gestión y producto según ISO 9001, ISO 14001, AENOR y LGAI Applus.

International audits and certifications

Our management and product systems are supported by more than 10 annual audits in accordance with ISO 9001, ISO 14001, AENOR and LGAI Applus.

Laboratorio propio de alta tecnología

Contamos con más de 30 tecnologías de ensayo y verificación. Validamos prestaciones y durabilidad sometiendo a cada componente a pruebas de estrés extremo.

High tech in house laboratory

We have more than 30 testing and verification technologies. We validate performance and durability by subjecting each component to extreme stress tests.

Presencia en comités técnicos

Somos miembros activos de cuatro comités europeos de normalización y de tres asociaciones sectoriales de referencia. Es decir: no solo seguimos las normas, participamos en su definición.

Presence in technical committees

We are active members of four European standardisation committees and three leading industry associations. In other words, we don't just follow the rules, we help to define them.

Especialización técnica

Un equipo de 21 especialistas dedicados exclusivamente a la calidad supervisa el flujo constante de nuestra producción.

Technical expertise

A team of 21 specialists dedicated exclusively to quality oversees the constant flow of our production.

Avalados por el mundo

Certificaciones y asociaciones internacionales

Trusted worldwide

International certifications and associations

Nuestro trabajo comienza mucho antes de que el producto llegue al mercado. Cada solución que entregamos ha superado un estricto proceso de verificación que nos distingue por su rigor y consistencia técnica.

A nuestra propia exigencia sumamos el aval de los mejores. Formamos parte activa de los organismos que marcan el rumbo de nuestra industria, como **AGRIVAL** (Asociación Española de Fabricantes de Grifería y Valvulería) y el **CEIR** (Asociación Europea de fabricantes de valvulería y grifería), además de colaborar con ECHA (la Agencia Europea de Sustancias y Mezclas Químicas). Asimismo, nuestro modelo de negocio, en línea con el **Club Excelencia en Gestión**, confirma un compromiso sólido y responsable con todos nuestros clientes.

Our work begins long before the product reaches the market. Every solution we deliver has undergone a rigorous verification process that sets us apart for our rigour and technical consistency.

*In addition to our own high standards, we have the endorsement of the best. We are an active member of the organisations that set the course for our industry, such as **AGRIVAL** (Spanish Association of Tap and Valve Manufacturers) and **CEIR** (European Association of Valve and Tap Manufacturers), as well as collaborating with ECHA (the European Chemicals Agency). Likewise, our business model, in line with the **Club for Excellence in Management**, confirms a solid and responsible commitment to all our customers.*



Sistema de Gestión
ISO 9001:2015
ISO 14001:2015



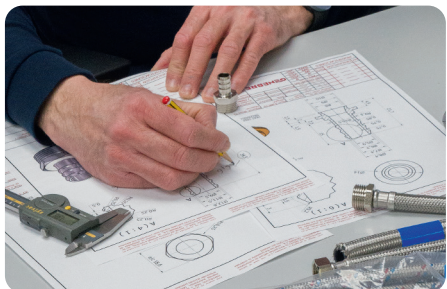
Test de calidad del agua para valvulería y grifería
Water quality test for valves and taps



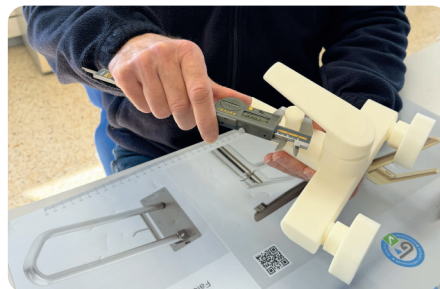
ESTÁNDAR DE CALIDAD
CERTIFICADO
CERTIFIED QUALITY
STANDARD

Excelencia en cada etapa del proceso

Excellence at every stage of the process.



DISEÑO Y DESARROLLO PROPIOS
IN-HOUSE DESIGN AND DEVELOPMENT



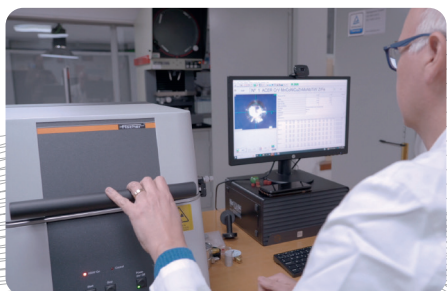
VERIFICACIÓN TÉCNICA EN CADA ETAPA
TECHNICAL VERIFICATION AT EACH STEP



PRODUCCIÓN CON ESTÁNDARES INTERNACIONALES
PRODUCTION ALIGNED WITH INTERNATIONAL STANDARDS



PROCESOS AUDITADOS Y CERTIFICADOS
AUDITED AND CERTIFIED PROCESSES



CONTROLES DE CALIDAD RIGUROSOS
RIGOROUS QUALITY CONTROL



ALMACÉN Y LOGÍSTICA AUTOMATIZADA
WAREHOUSE AND AUTOMATED LOGISTICS

Estamos donde están nuestros clientes: en todo el mundo

We are where our customers are: all over the world.

La verdadera confianza se construye con un buen producto, pero también estando cerca, escuchando y acompañando a nuestros clientes.

GENEBRE es una marca internacional que nunca pierde de vista su origen local: con siete oficinas propias en tres continentes y presencia en más de 22 países con representación comercial, no solo exportamos soluciones; aportamos el conocimiento técnico que cada mercado necesita.

Nos adaptamos a cada normativa asegurando que nuestra precisión llegue a cualquier lugar del mundo con la misma garantía.

True trust is built on a good product, but also by staying close to our customers, listening to them and supporting them.

GENEBRE is an international brand that never loses sight of its local roots: with seven offices across three continents and a presence in over 22 countries through our sales representatives, we do more than just export solutions; we provide the technical expertise that every market requires.

We adapt to local regulations, ensuring that our precision reaches every corner of the globe with the same guarantee.

+140 Países de alcance
Countries covered



22 Países con representación comercial
Countries with sales offices

7 Oficinas en tres continentes
Offices on three continents

Proyectos con sello GENE BRE

GENEBRE-certified projects, where the standards are the highest

Nuestros productos están presentes en los proyectos más exigentes de todo el mundo. Desde la complejidad técnica de grandes infraestructuras, hasta la seguridad crítica de instalaciones industriales, comerciales o residenciales.

Nuestra capacidad de respuesta nos convierte en el partner de confianza para equipar entornos de referencia, donde la fiabilidad, la calidad y la precisión no son una opción, sino una necesidad.

Allí donde hay un reto de control de fluidos, hay una solución GENE BRE.

Our products are used in the most demanding projects around the world. From the technical complexity of major infrastructure projects to the critical safety requirements of industrial, commercial and residential facilities.

Our responsiveness makes us the trusted partner for equipping high-profile environments, where reliability, quality and precision are not an option, but a necessity.

Wherever there is a fluid control challenge, there is a GENE BRE solution.



Packaging y exposición a la altura de tu punto de venta

Packaging and display that live up to your point of sale

Queremos que gestionar nuestro producto sea tan sencillo como instalarlo.

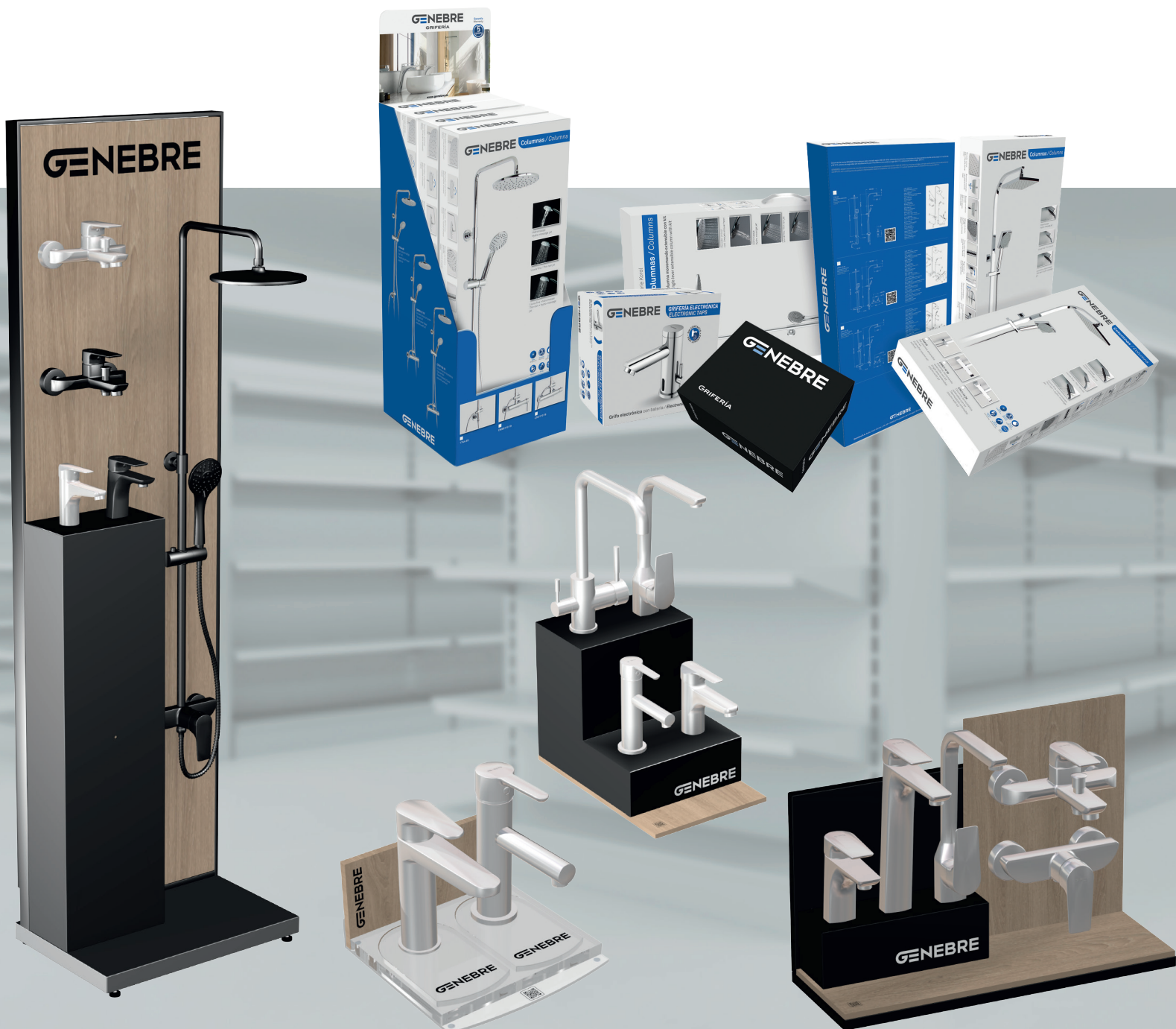
Por eso, diseñamos cada etiqueta y embalaje para una identificación rápida y clara. Con los códigos QR integrados, tienes toda la información técnica siempre a mano.

Además, te apoyamos en tu espacio de venta con soluciones de exposición que atraen al cliente y refuerzan tu profesionalidad y la identidad de marca.

We want managing our product to be as simple as installing it.

That's why we design every label and package for quick and clear identification. With integrated QR codes, you always have all the technical information at your fingertips.

What's more, we support you on the shop floor with display solutions that attract customers and reinforce your professionalism and brand identity.



Tu partner de confianza, a un solo clic

Your trusted partner, just a click away

Estamos a tu lado también en el entorno digital. Herramientas diseñadas para que trabajes con mayor agilidad, accedas a nuestra información técnica y gestiones lo que necesites al instante.

Todo a un clic en nuestra web:

- **Área Exclusiva cliente:** Gestión de pedidos, consulta de ventajas personalizadas y comunicación directa con nosotros.
- **Catálogo:** Información completa de todos nuestros productos de cada línea de negocio.
- **Documentación:** Fichas técnicas, certificados, folletos y manuales de instalación.
- **Soporte multimedia:** Vídeos de producto, imágenes, formaciones y área de descargas.
- **Actualidad:** Noticias del sector y novedades de nuestra marca.

We're here to support you in the digital world too. Tools designed to help you work more efficiently, access our technical information and manage whatever you need in an instant.

All just a click away on our website:

- **Exclusive Customer Area:** Order management, viewing personalised benefits and direct communication with us.
- **Catalogue:** Comprehensive information on all our products across every business line.
- **Documentation:** Technical data sheets, certificates, brochures and installation manuals.
- **Multimedia support:** Product videos, images, training resources and a downloads section.
- **News:** Industry news and updates from our brand.



Sigamos hablando

Let's keep talking



genebre.es

ESPAÑA / SPAIN

comercial@genebre.es

www.genebre.es

Tel: 93 298 80 01 - Fax: 93 298 80 06

Tel. Centralita / Central telephone number:

+34 93 298 80 00

Administración / Administration:

+34 93 298 80 02

Fax: +34 93 298 80 07

Servicio de Atención Técnica al Cliente /

Technical Support telephone number:

+34 902 504 203

CORREO / MAILING ADDRESS

Edificio Genebre

Av. Joan Carles I, 46-48

Distrito económico de L'Hospitalet

L'Hospitalet de Llobregat 08908

Barcelona (Spain)

HORARIO COMERCIAL /

COMMERCIAL TIMETABLE:

8.30 h. - 13.30 h. | 15.00 h. - 18.00 h.

Viernes / Friday 8:00 h. - 16:00 h.



genebre.es

INTERNACIONAL / INTERNATIONAL

exportacion@genebre.es

www.genebre.com

Europa / Europe: +34 93 298 80 15

Europa Este / Eastern Europe:

+34 93 298 80 19

América Latina / Latin America:

+34 93 298 80 17

América del Norte / North America:

+34 93 298 80 17 - Fax: +34 93 298 80 08

OFICINAS / OFFICES

· **Genebre Headquarters:** Barcelona, Spain

· Genebre do Brasil - São Paulo (Brazil)

genebre.com.br

· Genebre Argentina - Buenos Aires (Argentina)

genebre.com.ar

· Ningbo (China)

Síguenos / Follow us



Genebre S.A



@genebre_es



@genebre_es



Genebre S.A



@genebre_es



Video corporativo
Corporate video

GENEBRE

45 YEARS
TOGETHER

**Impulsando tus proyectos.
Y seguimos.**

Gracias por formar parte de nuestra historia.

Bringing your projects to life.
Thank you for being part of our story

Tecnología

que hace que todo fluya mejor

Technology designed for better flow



GE-ECO

Reduce el caudal para ahorrar energía sin perder confort en el uso diario.

Reduces water flow to save energy without compromising everyday comfort.



GE-COLD START

La apertura en frío evita encender el calentador innecesariamente y reduce el consumo energético.

Cold water activation avoids unnecessary use of the water heater and reduces energy.



Que una grifería sea más sostenible no debería requerir hacer un gran esfuerzo. Por eso en GENE BRE integramos sistemas que ayudan a ahorrar agua y energía, facilitan el uso y aumentan la seguridad, reduciendo el impacto medioambiental sin renunciar a la funcionalidad, el confort o el diseño.

Porque a veces la mejor tecnología es la que no se ve y hace que todo funcione mejor.

Making a tap more sustainable shouldn't require extra effort. That's why at GENE BRE we integrate systems that help save water and energy, enhance ease of use and improve safety, reducing environmental impact without compromising functionality, comfort or design.

Because sometimes the best technology is the one you don't see, yet makes everything work better.



GE-SAFE

Prevención ante quemaduras: Limitador de temperatura a 38° y asegura el corte de agua para evitar quemaduras en caso de fallo del suministro de agua fría.

Prevention against burns: Temperature limited to 38°C and automatic water shut-off in case of cold water supply failure to prevent scalding.



GE-EASY

Sistema de doble función: Un innovador concepto de columna de ducha extensible que incorpora un sistema de doble función en la maneta, desde donde accionar el rociador o el mango de ducha.

Dual-function system: An innovative concept of extendable shower column that incorporate a dual function system in the actuator from which to operate the shower head or shower handle.



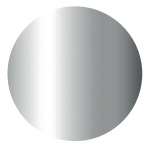
UNIC Control:
Temperatura. Temperature.
Caudal. Flow.
Inversor. Inverter.

- A** Función rociador.
Shower head function.
- B** Función mango de ducha.
Handshower function.
- C** Stop.

El acabado es solo el principio

The finish is just the beginning





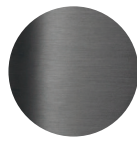
Chrome



Black



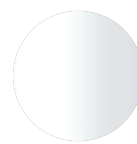
Brushed
Gold



Brushed
Metal



Bronze



White



Inox

Alta resistencia a la corrosión
High corrosion resistance

Resistencia al desgaste
Wear resistance

Adherencia superior
Superior Adhesion

Estética y color duraderos
Last lasting aesthetics and colour



Una grifería a tu medida

Made to fit you

En el baño, que el grifo encaje es más importante de lo que parece. Y por eso en GENE BRE tienes griferías a tu medida con diferentes alturas. Todas fabricadas en una sola pieza, para sumar un plus de diseño y robustez.

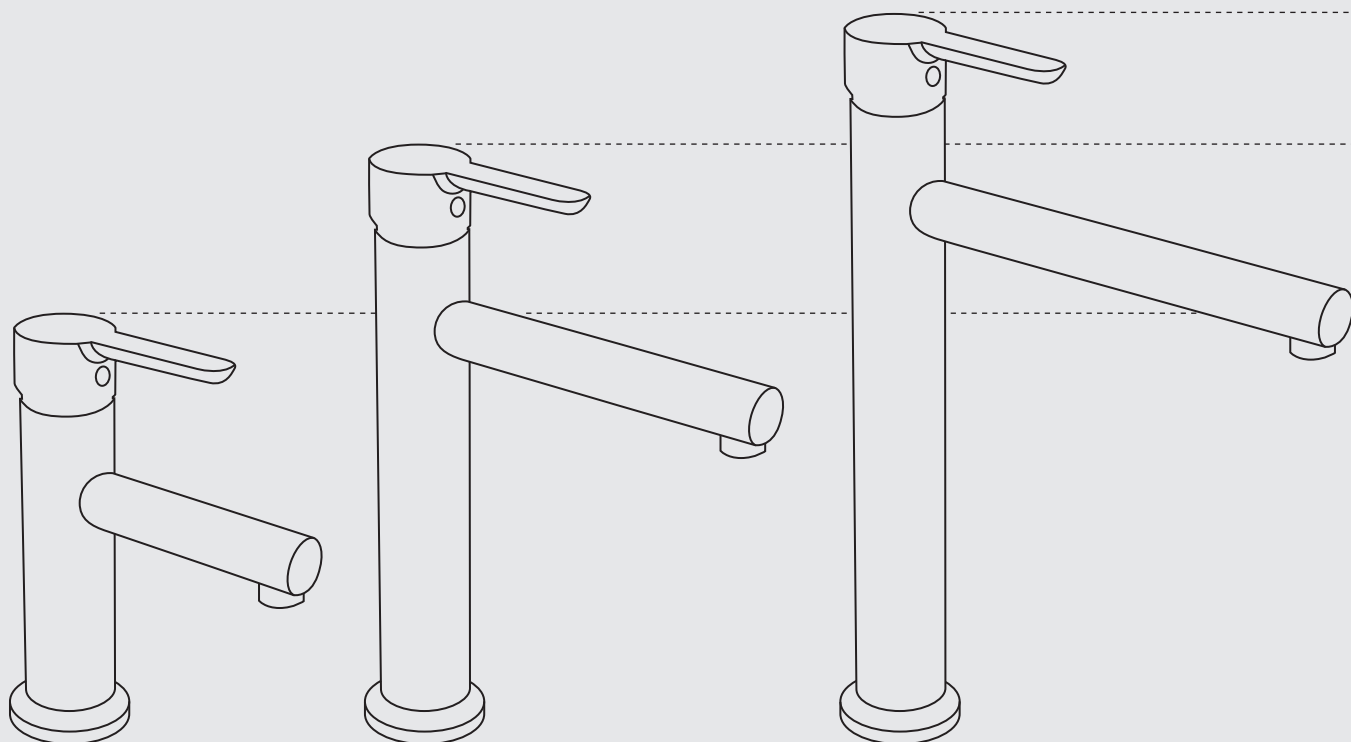
Tú eliges: la altura de siempre para lavarte las manos, o una altura media, alta, empotrada o de pie si necesitas más espacio y más comodidad. Para llenar recipientes, lavarte el pelo o darle al baño ese toque de diseño que se nota.

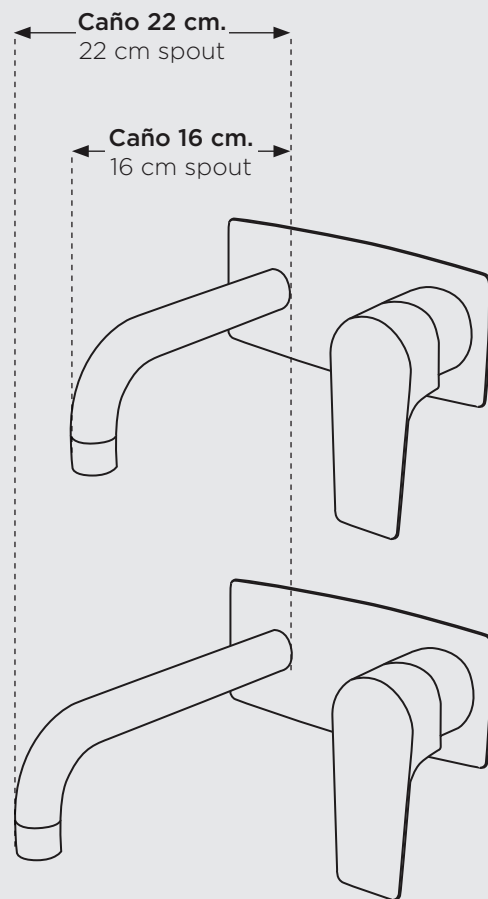
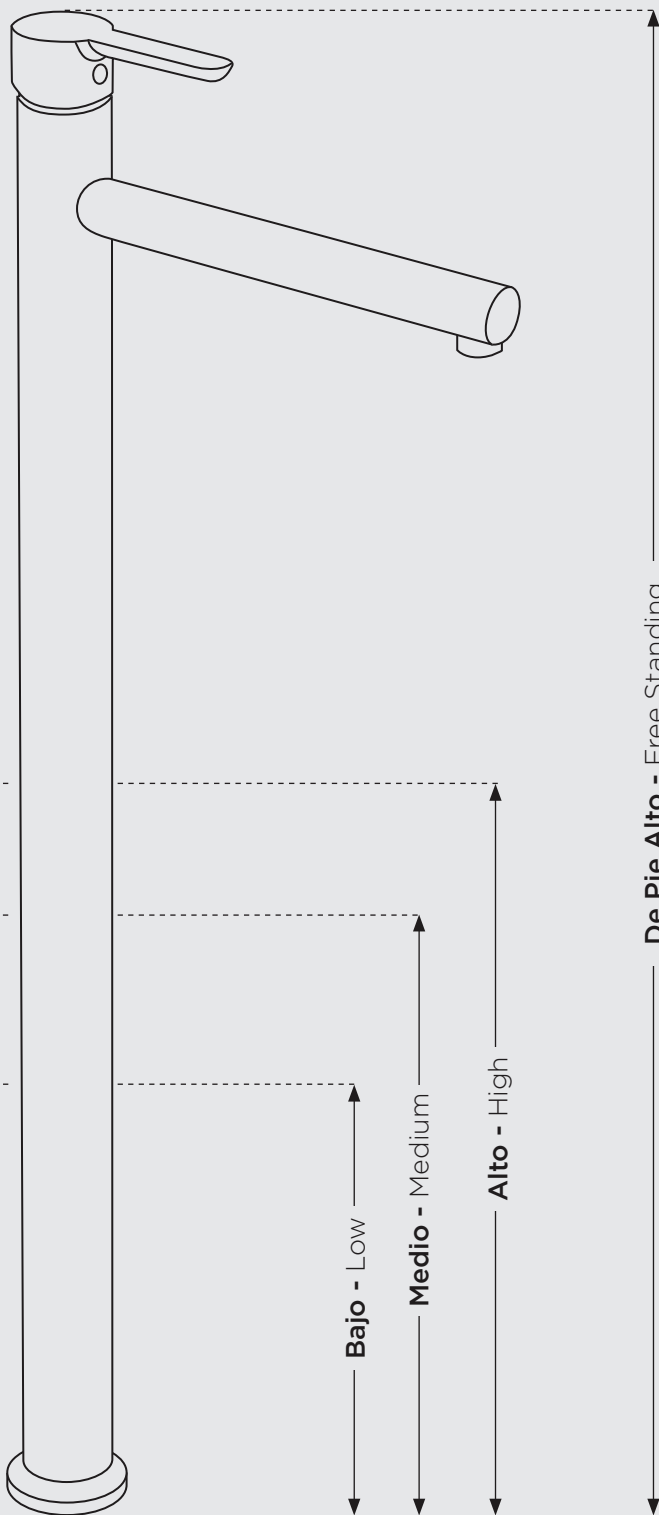
Porque cuando todo está hecho a tu medida, todo encaja.

In the bathroom, getting the tap right is more important than it seems. That's why at GENE BRE we offer customised taps in a range of heights. All are manufactured in a single piece, adding an extra touch of style and durability.

The choice is yours: the standard height for washing your hands, or a medium, tall, built-in or freestanding option if you need more space and comfort. For filling containers, washing your hair or giving your bathroom that distinctive design touch.

Because when everything is made to measure, everything fits.





Soluciones a medida y máximo confort para cada lavabo, ya sea empotrado, sobre encimera, normal o tipo bol.

Genebre: tailor-made solutions and maximum comfort for each washbasin, whether built-in, countertop, normal or bowl-type.

Novedades

News



KLOE CM69110 34 52

Columna de ducha p.31
Shower column

●●●● Disponible en 4 acabados
●●●● Available in 4 finishes



BASIK 60134 41 45 66

Monomando de lavabo p.80
Single lever wash-basin mixer



BASIK CM60110 41 45

Columna de ducha p.82
Shower column



65705 18 45 66 p.111

Grifo de cocina 3 vías
3-way single lever kitchen tap

●●●● Disponible en 2 acabados
●●●● Available in 2 finishes



65704 18 45 66 p.111

Grifo de cocina 3 vías
3-way single lever kitchen tap

● Disponible en 2 acabados
● Available in 2 finishes



FRV61209 45 p.113

Grifo de cocina extraíble
Sink mixer with pull-out spout

● Disponible en 2 acabados
● Available in 2 finishes



FRV61210 41 p.113

Grifo de cocina extraíble
Sink mixer with pull-out spout

● Disponible en 2 acabados
● Available in 2 finishes



3110 03 51
Válvula de escuadra 1/2" x 3/8"
Angle valve

●●●● Disponible en 4 acabados
●●●● Available in 4 finishes

3110 04 45 p.142

Válvula de escuadra 1/2" x 1/2"
Angle valve

●●●● Disponible en 4 acabados
●●●● Available in 4 finishes



Nueva colección de mangos de ducha y rociadores

New collection of shower heads and hand showers

p.136 - 141



Cuidar el agua es cuidar el futuro

Caring for water is caring for the future

Al elegir un producto con la etiqueta UWLA (Unified Water Label Association), estás utilizando el agua de forma responsable.

- Reducción del consumo de agua mediante la limitación del caudal
- Disminución del consumo de energía
- Sostenibilidad ambiental, contribuyendo a la protección del planeta.

By choosing a product with the UWLA (Unified Water Label Association) certification, you are using water responsibly.

- Reduced water consumption by limiting flow rates
- Lower energy consumption
- Environmental sustainability, contributing to the protection of the planet

Unified Water Label

5 l/min

334 kWh/p.a.

LOW ENERGY HIGH

www.uwla.eu



Índice

Index

Grifería para Baños

Bathroom taps

p. 26

Kloe	28
Koral	32
Kode	38
Oslo	42
Klip	49
Tau	53
Tau 2	60
Kenjo	65
K8	71
Ge2	75
Basik	80
New Regent Classic	83
New Regent	85
Gamma	89
Ixo	92
Kalo	95
Kross	98

Grifería para Cocinas

Kitchen taps

p. 103

Grifería de cocina para encimeras Countertop sink mixers	104
Grifería de cocina para sistemas de filtrado Sink mixers for filtration	111
Grifería de cocina extraíbles Pull out sink mixers	113
Grifería de cocina con muelle Sink mixers with spring	116
Grifería de cocina mural Wall-mounted sink mixers	118
Grifería de cocina abatible Folding sink mixers	121
Grifería de cocina inox Stainless steel sink mixers	122
Grifería de cocina Classic Classic sink mixers	124
Grifería de cocina de 1 agua One-water sink taps	134



Accesorios

Accessories

p. 136

Empotradas con caja de instalación

Flush-mounted with installation box

p. 147

Accesorios para la instalación

Installation accessories

p. 149

Recambios

Spare parts

p. 150

Índice por referencia

Index by reference

p. 170

Condiciones generale de venta

General sales conditions

p. 178





Baños

Bathrooms

El baño es mucho más que un espacio funcional: es un refugio personal, un pequeño spa urbano donde el agua se convierte en una experiencia de bienestar y cuidado diario. En Genebre diseñamos grifería que combina estética, diseño, funcionalidad y eficiencia, pensada para acompañar cada momento del día.

Nuestras soluciones aportan precisión en el control del agua, durabilidad y un diseño elegante y contemporáneo que se adapta a cualquier estilo de baño, creando ambientes donde el confort y la innovación van de la mano.

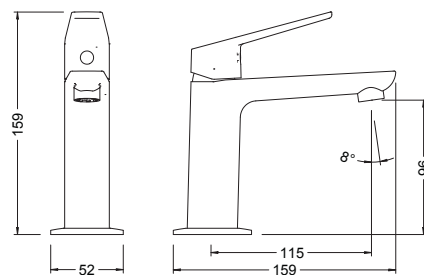
The bathroom is much more than just a functional space: it is a personal sanctuary, a small urban spa where water becomes an experience of well-being and daily self-care. At Genebre, we design taps that combine aesthetics, design, functionality and efficiency, crafted to accompany every moment of the day.

Our solutions offer precise water control, durability and an elegant, contemporary design that suits any bathroom style, creating spaces where comfort and innovation go hand in hand.

Kloe



Monomando de lavabo.
Single lever wash-basin mixer



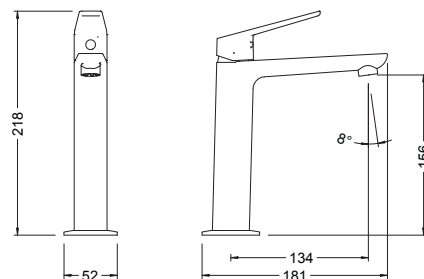
- 69130 34 45 66 ● Chromed
- 69130 34 41 66 ● Black
- 69130 34 51 66 ● Brushed Gold
- 69130 34 52 66 ● Brushed Metal

Box: 1 Carton: 12 Pallet: 192



Información técnica
Technical information

Monomando de lavabo medio alto
Medium height single lever wash-basin mixer



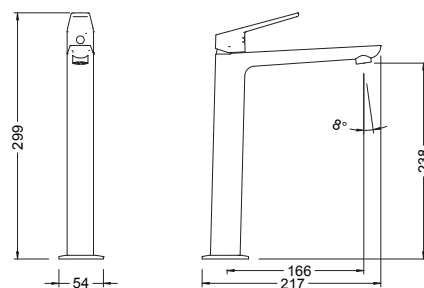
- 69134 34 45 66 ● Chromed
- 69134 34 41 66 ● Black
- 69134 34 51 66 ● Brushed Gold
- 69134 34 52 66 ● Brushed Metal

Box: 1 Carton: 7 Pallet: 112



Información técnica
Technical information

Monomando de lavabo alto
High single lever wash-basin mixer



- 69136 34 45 66 ● Chromed
- 69136 34 41 66 ● Black
- 69136 34 51 66 ● Brushed Gold
- 69136 34 52 66 ● Brushed Metal

Box: 1 Carton: 10 Pallet: 80

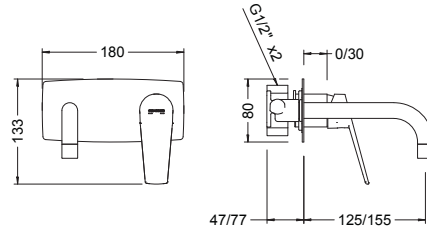


Información técnica
Technical information



¡Enlaza al video y déjate inspirar con nuestra serie Kloe para baños!
Link to the video and be inspired by our Kloe series for bathrooms!

Monomando de lavabo empotrado caño 16 cm
Built-in wash-basin mixer 16 cm spout



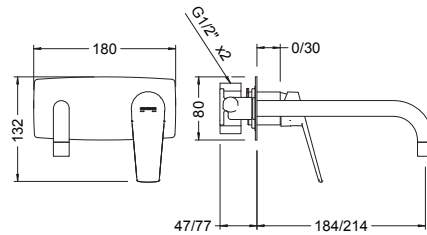
- 69131 34 45 66 Chromed
- 69131 34 41 66 Black
- 69131 34 51 66 Brushed Gold
- 69131 34 52 66 Brushed Metal

Box: 1 Carton: 6 Pallet: 96



Información técnica
Technical information

Monomando de lavabo empotrado caño 22 cm
Built-in wash-basin mixer 22 cm spout



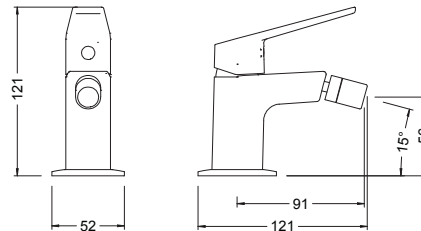
- 69132 34 45 66 Chromed
- 69132 34 41 66 Black
- 69132 34 51 66 Brushed Gold
- 69132 34 52 66 Brushed Metal

Box: 1 Carton: 6 Pallet: 96



Información técnica
Technical information

Monomando de bidé
Single lever bidet mixer



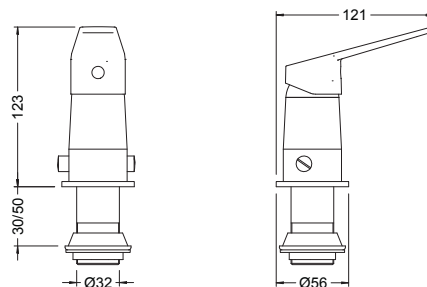
- 69140 34 45 66 Chromed
- 69140 34 41 66 Black
- 69140 34 51 66 Brushed Gold
- 69140 34 52 66 Brushed Metal

Box: 1 Carton: 12 Pallet: 192



Información técnica
Technical information

Monomando de bidé con transmisión
Single lever bidet mixer with diverter



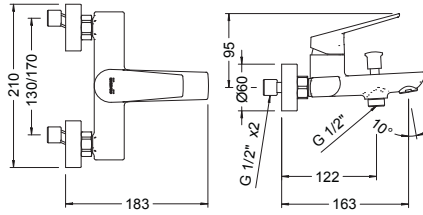
- 69142 34 45 66 Chromed
- 69142 34 41 66 Black
- 69142 34 51 66 Brushed Gold
- 69142 34 52 66 Brushed Metal

Box: 1 Carton: 10 Pallet: 240



Información técnica
Technical information

Monomando de baño con kit
Single lever bath mixer with kit



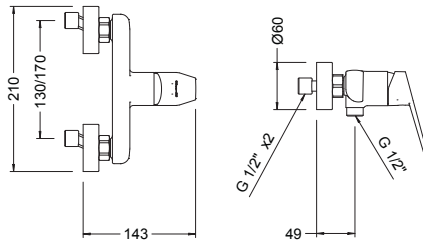
- 69100 34 45 66 Chromed
- 69100 34 41 66 Black
- 69100 34 51 66 Brushed Gold
- 69100 34 52 66 Brushed Metal

Box: 1 Carton: 8 Pallet: 64



Información técnica
Technical information

Monomando de ducha con kit
Single lever shower mixer with kit



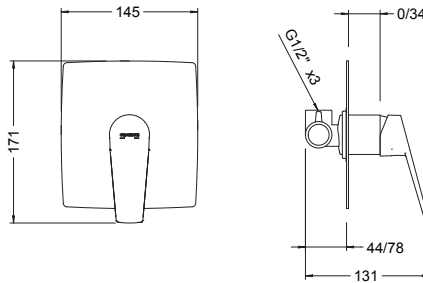
- 69110 34 45 66 Chromed
- 69110 34 41 66 Black
- 69110 34 51 66 Brushed Gold
- 69110 34 52 66 Brushed Metal

Box: 1 Carton: 8 Pallet: 64



Información técnica
Technical information

Monomando de ducha empotrado
Built-in single lever shower mixer



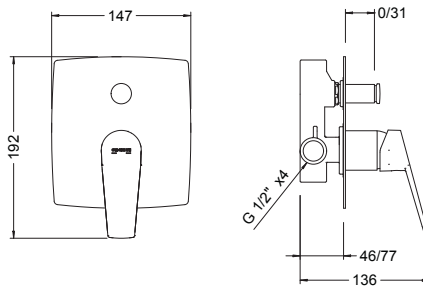
- 69115 34 45 66 Chromed
- 69115 34 41 66 Black
- 69115 34 51 66 Brushed Gold
- 69115 34 52 66 Brushed Metal

Box: 1 Carton: 12 Pallet: 192



Información técnica
Technical information

Monomando empotrado con inversor 2 vías
2 way Built-in single lever mixer with diverter



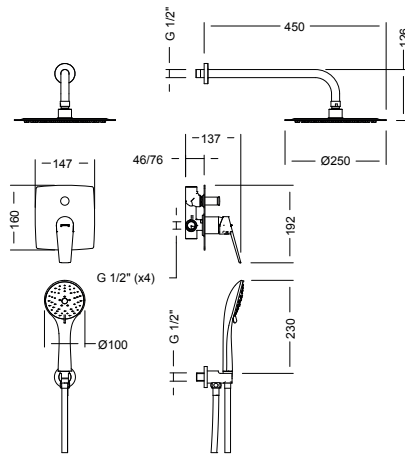
- 69116 34 45 66 Chromed
- 69116 34 41 66 Black
- 69116 34 51 66 Brushed Gold
- 69116 34 52 66 Brushed Metal

Box: 1 Carton: 6 Pallet: 96



Información técnica
Technical information

Kit de ducha empotrado
Built-in shower kit



SN116 34 45
SN116 34 41
SN116 34 51
SN116 34 52

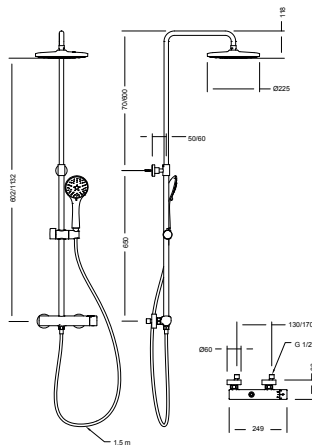
- Chromed
- Black
- Brushed Gold
- Brushed Metal

Carton: 1 Pallet: 40



✂
Información técnica
Technical information

Columna monomando extensible con Kit
Single lever extensible column with Kit



CM69110 34 45
CM69110 34 41
CM69110 34 51
CM69110 34 52

- Chromed
- Black
- Brushed Gold
- Brushed Metal

Box: 1 Carton: 4 Pallet: 24

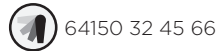
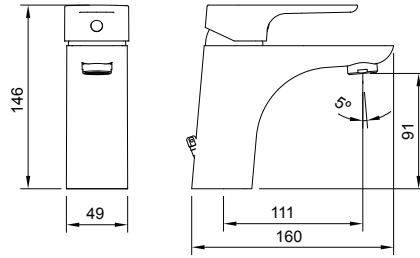


✂
Información técnica
Technical information

Koral



Monomando de lavabo
Single lever wash-basin mixer



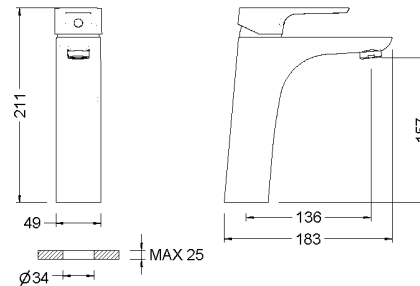
64130 32 45 66 ● Chromed
64130 32 41 66 ● Black
64150 32 45 66 ● Chromed

Box: 1 Carton: 12 Pallet: 288



Información técnica
Technical information

Monomando de lavabo medio alto
Medium height single lever wash-basin mixer



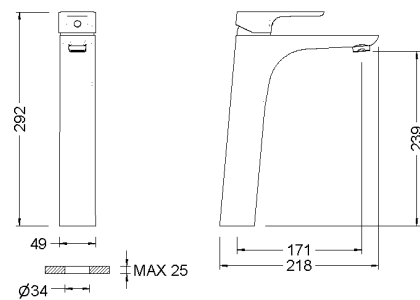
64134 32 45 66 ● Chromed
64134 32 41 66 ● Black

Box: 1 Carton: 9 Pallet: 144



Información técnica
Technical information

Monomando de lavabo alto
High single lever wash-basin mixer



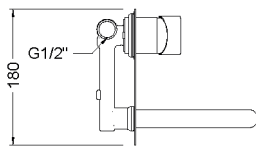
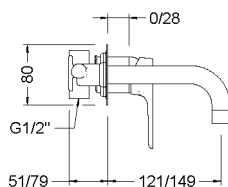
64136 32 45 66 ● Chromed
64136 32 41 66 ● Black

Box: 1 Carton: 9 Pallet: 144



Información técnica
Technical information

Monomando de lavabo empotrado caño 16 cm
Built-in wash-basin mixer 16 cm spout



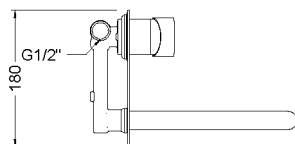
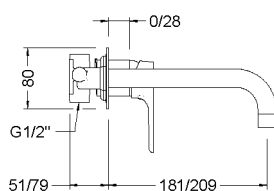
64131 32 45 66 ● Chromed
64131 32 41 66 ● Black

Box: 1 Carton: 7 Pallet: 112



Información técnica
Technical information

Monomando de lavabo empotrado caño 22 cm
Built-in wash-basin mixer 22 cm spout



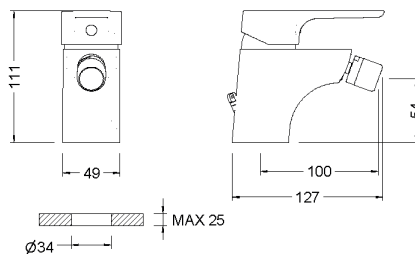
64132 32 45 66 ● Chromed
64132 32 41 66 ● Black

Box: 1 Carton: 7 Pallet: 112



Información técnica
Technical information

Monomando de bidé
Single lever bidet mixer



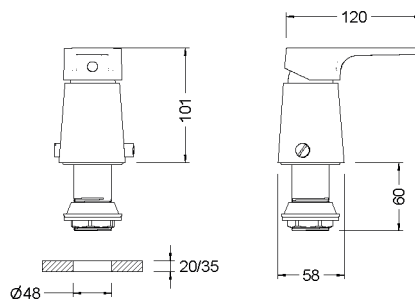
64140 32 45 66 ● Chromed
64140 32 41 66 ● Black

Box: 1 Carton: 17 Pallet: 340



Información técnica
Technical information

Monomando de bidé con transmisión
Single lever bidet mixer with diverter



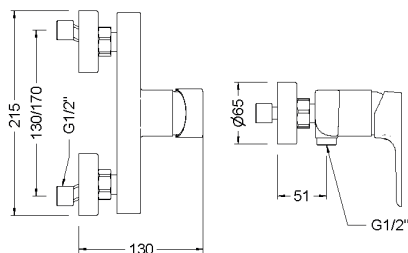
64142 32 45 66 ● Chromed
64142 32 41 66 ● Black

Box: 1 Carton: 10 Pallet: 240



Información técnica
Technical information

Monomando de ducha con kit
Single lever shower mixer with kit



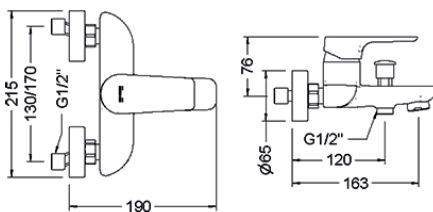
64110 32 45 66 ● Chromed
64110 32 41 66 ● Black

Box: 1 Carton: 8 Pallet: 96



✂
Información técnica
Technical information

Monomando de baño con kit
Single lever bath mixer with kit



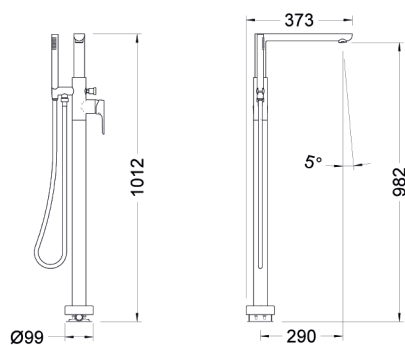
64100 32 45 66 ● Chromed
64100 32 41 66 ● Black

Box: 1 Carton: 8 Pallet: 96



✂
Información técnica
Technical information

Monomando de pie para bañera
Floor single lever mixer for bath



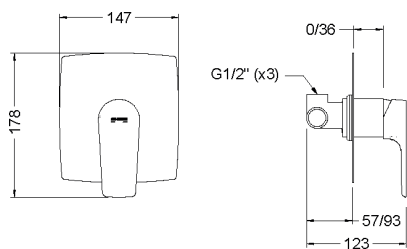
64119 32 45 66 ● Chromed
64119 32 41 66 ● Black

Box: 1 Carton: 2 Pallet: 8



✂
Información técnica
Technical information

Monomando de ducha empotrado
Built-in single lever shower mixer



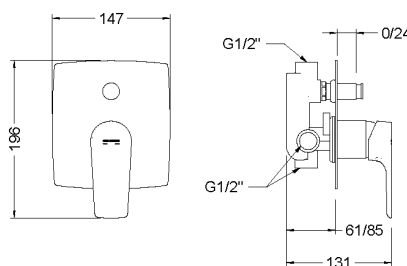
64115 32 45 66 ● Chromed
64115 32 41 66 ● Black

Box: 1 Carton: 12 Pallet: 192



✂
Información técnica
Technical information

Monomando empotrado con inversor 2 vías
2 way Built-in single lever mixer with diverter



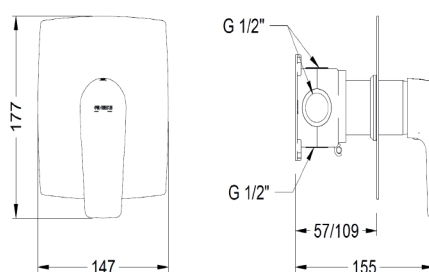
64116 32 45 66 ● Chromed
64116 32 41 66 ● Black

Box: 1 Carton: 12 Pallet: 192



✂
Información técnica
Technical information

Monomando empotrado 2 vías GE-EASY BOX
GE-EASY BOX Built-in single lever mixer 2-way



64316 32 45 66 ● Chromed
64316 32 41 66 ● Black

Box: 1 Carton: 12 Pallet: 144



✂
Información técnica
Technical information

Grifería empotrada para ducha con sistema GEBOX

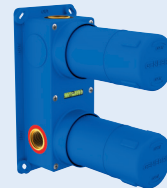
Built-in shower taps with GEBOX system

Con el sistema GEBOX de Genebre, ahora la instalación de grifería empotrada para ducha resulta más sencilla, ágil y segura. Gracias a su sistema premontado de cuerpo preinstalado en caja permite una instalación rápida y sencilla. Disponible tanto para monomandos de una vía, como también para monomandos de dos o tres vías.

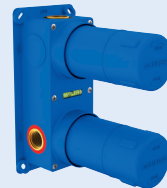
With the GEBOX system from Genebre, the installation of built-in shower taps is now easier, more agile and safer. Thanks to its pre-assembled system with a pre-installed body in a box, it allows for quick and easy installation. Available for both one-way single-lever and also two- or three-way single-lever.



B115 40 10. (1 vía / 1 way)



B117 40 10. (2 vías / 2 ways)

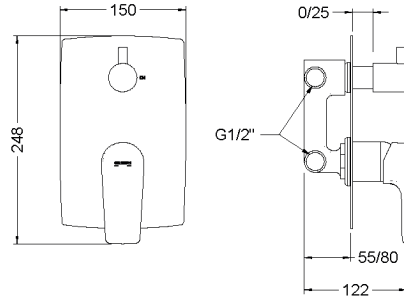


B118 40 10. (3 vías / 3 ways)



¡Enlaza al video y conoce mejor nuestro sistema GEBOX!
Link to the video and learn about our GEBOX system!

**Monomando empotrado con inversor
cerámico 2 vías**
Built-in single lever mixer with 2-way
ceramic diverter



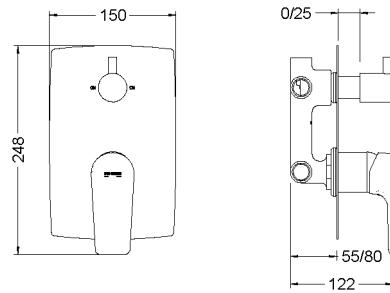
64117 32 45 66 ● Chromed
64117 32 41 66 ● Black

Box: 1 Carton: 9 Pallet: 108



Información técnica
Technical information

**Monomando empotrado con inversor
cerámico 3 vías**
Built-in single lever mixer with 3-way
ceramic diverter



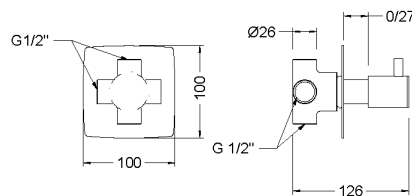
64118 32 45 66 ● Chromed
64118 32 41 66 ● Black

Box: 1 Carton: 9 Pallet: 108



Información técnica
Technical information

Inversor cerámico 3 vías empotrado
Built-in 3-way ceramic diverter



64114 30 45 66 ● Chromed
64114 30 41 66 ● Black

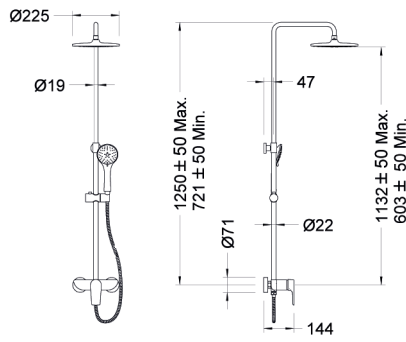
Box: 1 Carton: 24 Pallet: 288



Información técnica
Technical information

NEW

Columna monomando extensible con kit
Single lever extensible column with kit



CM64110 32
CM64111 32 41

● Chromed
● Black

Box: 1

Carton: 2

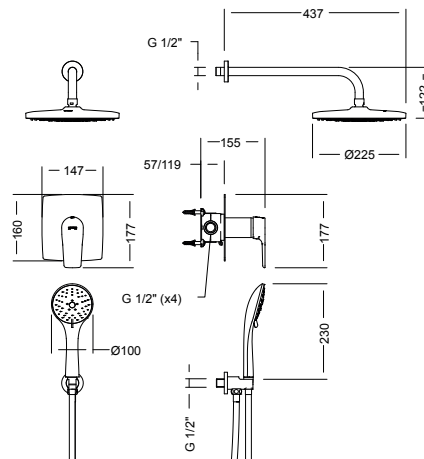
Pallet: 18



✂ **Información técnica**
Technical information

NEW

Kit monomando empotrado 2 vias GE-EASY Box
GE-EASY box built-in single lever mixer
2-way



SN316 32 45
SN316 32 41

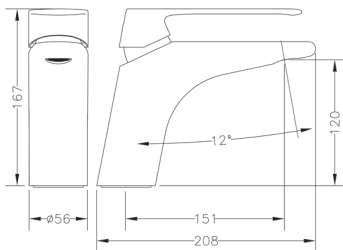
Carton: 1 Pallet: 32



✂ **Información técnica**
Technical information

Kode

Monomando de lavabo
Single lever wash-basin mixer



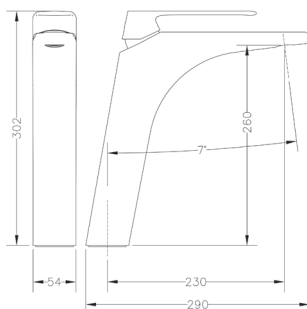
62130 08 45 66 ● Chromed

Box: 1 Carton: 8 Pallet: 192



✂ **Información técnica**
Technical information

Monomando de lavabo alto
High single lever wash-basin mixer



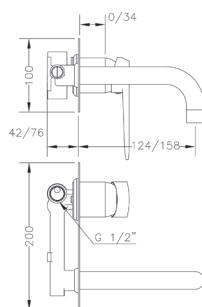
62136 08 45 66 ● Chromed

Box: 1 Carton: 4 Pallet: 96



✂ **Información técnica**
Technical information

Monomando de lavabo empotrado caño 16 cm
Built-in wash-basin mixer 16 cm spout



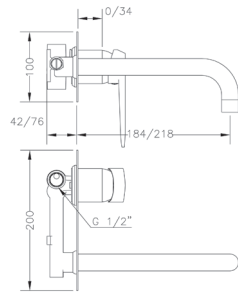
62131 31 45 66 ● Chromed

Box: 1 Carton: 6 Pallet: 144



✂ **Información técnica**
Technical information

Monomando de lavabo empotrado caño 22 cm
Built-in wash-basin mixer 22 cm spout



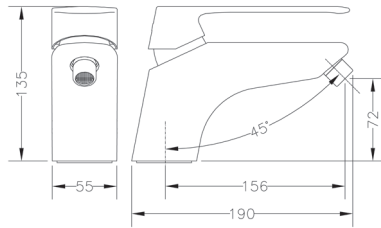
62132 31 45 66 ● Chromed

Box: 1 Carton: 6 Pallet: 144



Información técnica
Technical information

Monomando de bidé
Single lever bidet mixer



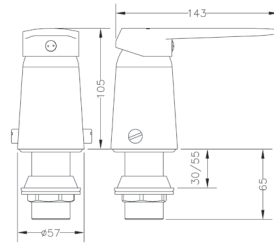
62140 08 45 66 ● Chromed

Box: 1 Carton: 8 Pallet: 192



Información técnica
Technical information

Monomando de bidé con transmisión
Single lever bidet mixer with diverter



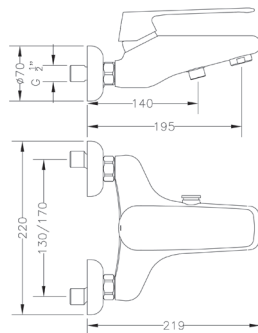
62142 31 45 66 ● Chromed

Box: 1 Carton: 12 Pallet: 216



Información técnica
Technical information

Monomando de baño sin kit
Single lever bath mixer without kit



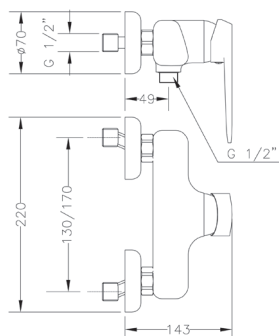
62100 08 45 67 ● Chromed

Box: 1 Carton: 6 Pallet: 144



Información técnica
Technical information

Monomando de ducha sin kit
Single lever shower mixer without kit



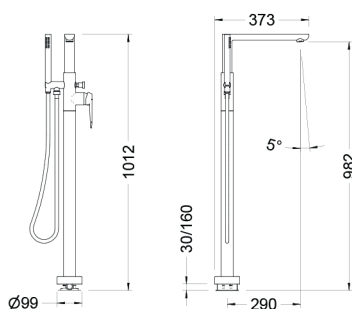
62110 31 45 67 ● Chromed

Box: 1 Carton: 6 Pallet: 144



Información técnica
Technical information

Monomando de pie para bañera Kode
Kode Floor single lever mixer for bath



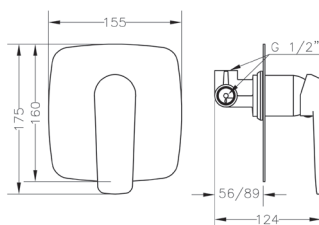
62119 31 45 66 ● Chromed

Box: 1 Carton: 2 Pallet: 12



Información técnica
Technical information

Monomando de ducha empotrado
Built-in single lever shower mixer



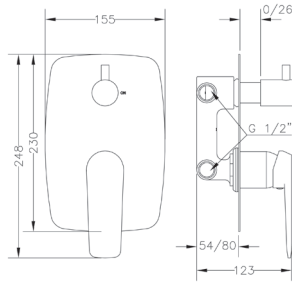
62115 31 45 66 ● Chromed

Box: 1 Carton: 8 Pallet: 192



Información técnica
Technical information

**Monomando empotrado con inversor
cerámico 2 vías**
Built-in single lever mixer with 2 way
ceramic diverter



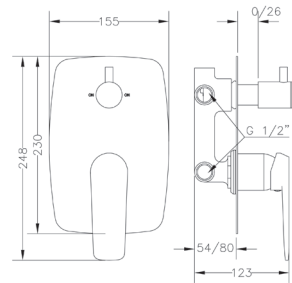
62117 31 45 66 ● Chromed

Box: 1 Carton: 6 Pallet: 108



Información técnica
Technical information

**Monomando empotrado con inversor
cerámico 3 vías**
Built-in single lever mixer with 3 way
ceramic diverter



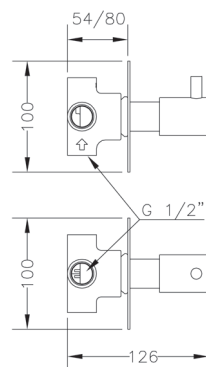
62118 31 45 66 ● Chromed

Box: 1 Carton: 6 Pallet: 108



Información técnica
Technical information

**Inversor cerámico 3 vías empotrado con
placa ovalada**
Built-in 3 way ceramic diverter with oval
plate



62114 30 45 66 ● Chromed

Box: 1 Carton: 8 Pallet: 384

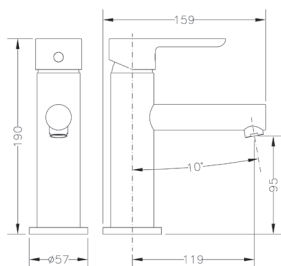


Información técnica
Technical information



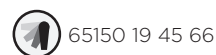
Oslo

Monomando de lavabo apertura en frío
Single lever wash-basin mixer cold start



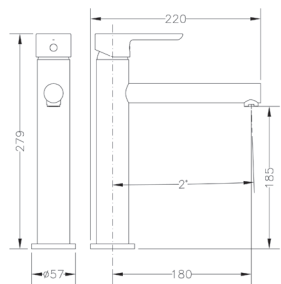
- 65150 19 45 66 ● Chromed
- 65130 19 45 66 ● Chromed
- 65130 19 41 66 ● Black

Box: 1 Carton: 12 Pallet: 192



Información técnica
Technical information

Monomando de lavabo medio alto
Medium height single lever wash-basin mixer



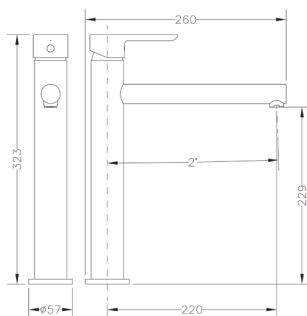
- 65134 19 45 66 ● Chromed
- 65134 19 41 66 ● Black

Box: 1 Carton: 10 Pallet: 80



Información técnica
Technical information

Monomando de lavabo alto
High single lever wash-basin mixer



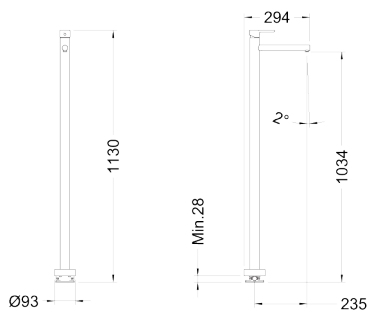
- 65136 19 45 66 ● Chromed
- 65136 19 41 66 ● Black

Box: 1 Carton: 10 Pallet: 80



Información técnica
Technical information

Monomando de Pie para lavabo OLSO
OSLO Floor single lever mixer for basin



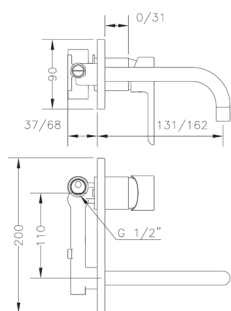
65139 19 45 66 ● Chromed
65139 19 41 66 ● Black

Box: 1 Carton: 2 Pallet: 12



Información técnica
Technical information

Monomando de lavabo empotrado caño 16 cm
Built-in wash-basin mixer 16 cm spout



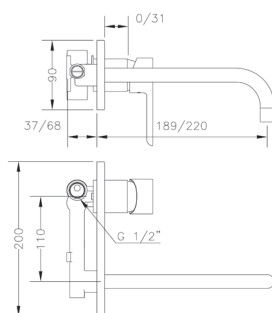
65131 19 45 66 ● Chromed
65131 19 41 66 ● Black

Box: 1 Carton: 6 Pallet: 144



Información técnica
Technical information

Monomando de lavabo empotrado caño 22 cm
Built-in wash-basin mixer 22 cm spout



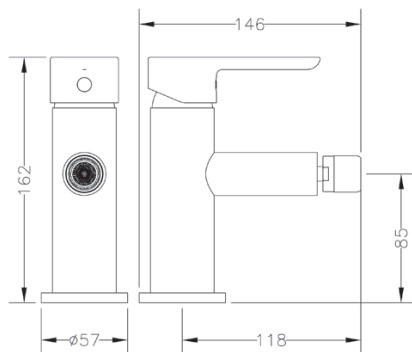
65132 19 45 66 ● Chromed
65132 19 41 66 ● Black

Box: 1 Carton: 6 Pallet: 144



Información técnica
Technical information

Monomando de bidé
Single lever bidet mixer



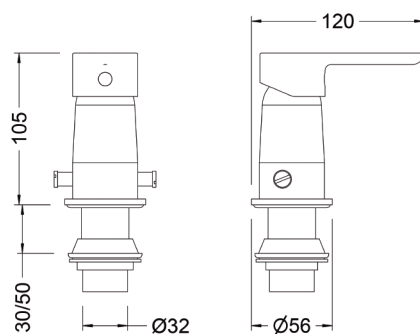
65140 19 45 66 ● Chromed
65140 19 41 66 ● Black

Box: 1 Carton: 12 Pallet: 192



✂
Información técnica
Technical information

Monomando de bidé con transmisión
Single lever bidet mixer with diverter



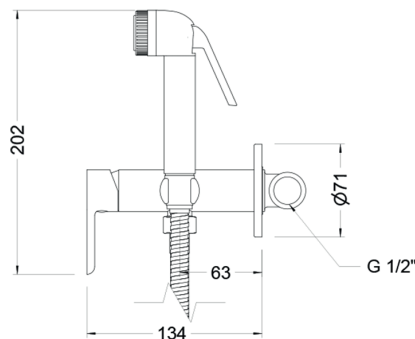
65142 19 45 66 ● Chromed
65142 19 41 66 ● Black

Box: 1 Carton: 10 Pallet: 240



✂
Información técnica
Technical information

Set mezclador sanitario de ducha con soporte
Sanitary shower mixer set with support



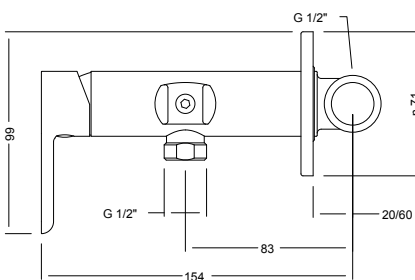
65144 19 45 66 ● Chromed
65144 19 41 66 ● Black

Box: 1 Carton: 18 Pallet: 288



✂
Información técnica
Technical information

Mezclador sanitario de ducha con soporte
Sanitary shower mixer with support



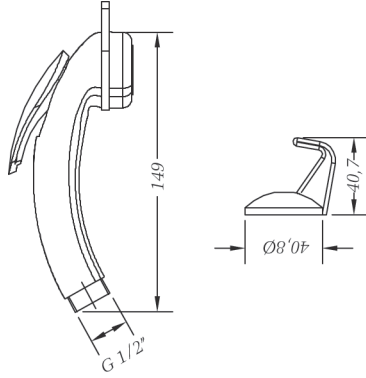
65144 19 45 67 ● Chromed
65144 19 41 67 ● Black

Box: 1 Carton: 20 Pallet: 640



✂
Información técnica
Technical information

Kit ducha sanitaria
Sanitary shower kit



100696 45
100694 41

● Chromed
● Black

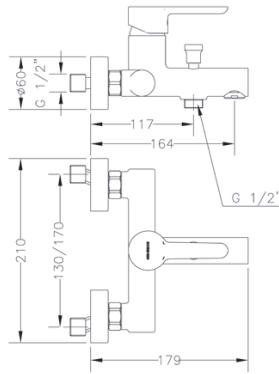
Carton: 100

Pallet: 1800



✂
Información técnica
Technical information

Monomando de baño con kit
Single lever bath mixer with kit



65100 19 45 66
65100 19 41 66

● Chromed
● Black

Box: 1

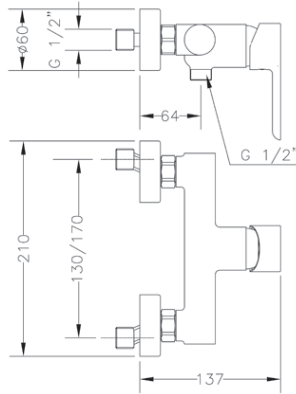
Carton: 8

Pallet: 96



✂
Información técnica
Technical information

Monomando de ducha con kit
Single lever shower mixer with kit



65110 19 45 66
65110 19 41 66

● Chromed
● Black

Box: 1

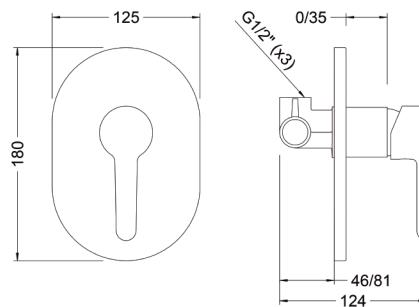
Carton: 8

Pallet: 96



✂
Información técnica
Technical information

Monomando de ducha empotrado
Built-in single lever shower mixer



65115 19 45 66
65115 19 41 66

● Chromed
● Black

Box: 1

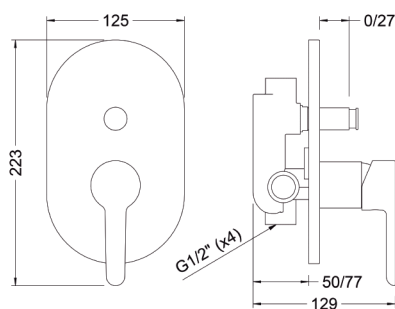
Carton: 12

Pallet: 324



✂
Información técnica
Technical information

Monomando empotrado con inversor 2 vías
 2 way Built-in single lever mixer with diverter



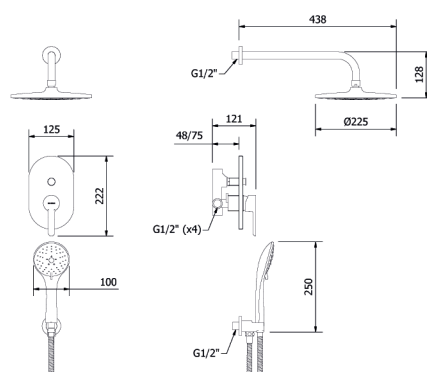
65116 19 45 66 ● Chromed
 65116 19 41 66 ● Black

Box: 1 Carton: 12 Pallet: 216



✂
Información técnica
 Technical information

Kit de ducha empotrado Oslo
 Oslo Built-in shower kit



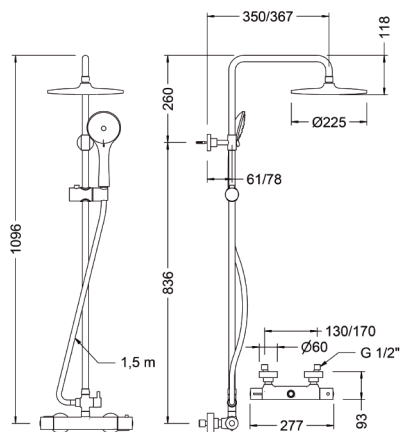
ST116 19 ● Chromed
 SN111 19 41 ● Black

Box: 1 Carton: 2 Pallet: 48



✂
Información técnica
 Technical information

Columna termostática con kit
Thermostatic column with kit



CT67110 19 ● Chromed
CT67111 19 41 ● Black

Box: 1 Carton: 4 Pallet: 24

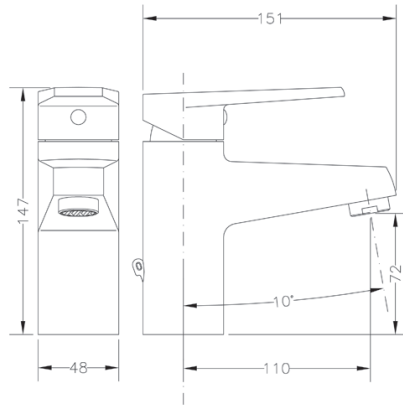


✂
Información técnica
Technical information



Klip

Monomando de lavabo apertura en frío
Single lever wash-basin mixer cold start



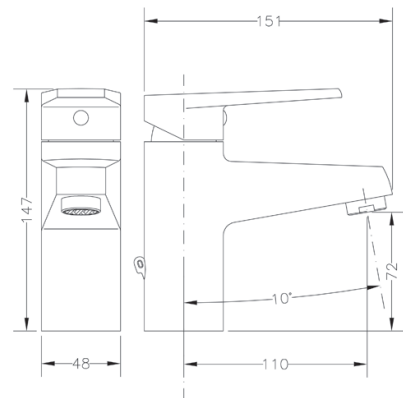
64150 16 45 66 ● Chromed

Box: 1 Carton: 12 Pallet: 288



✂ **Información técnica**
Technical information

Monomando de lavabo
Single lever wash-basin mixer



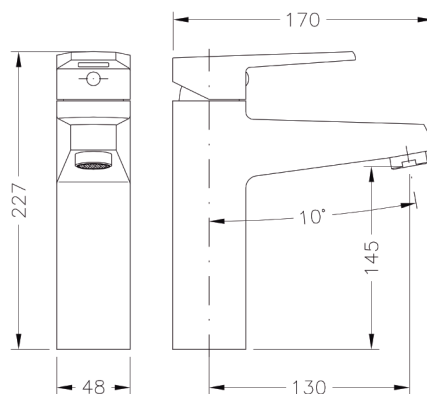
64130 16 45 66 ● Chromed

Box: 1 Carton: 12 Pallet: 288



✂ **Información técnica**
Technical information

Monomando de lavabo medio alto
Medium height single lever wash-basin mixer



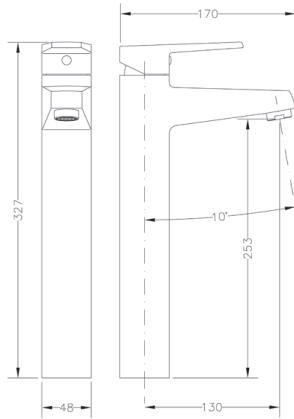
64134 16 45 66 ● Chromed

Box: 1 Carton: 10 Pallet: 180



✂ **Información técnica**
Technical information

Monomando de lavabo alto
High single lever wash-basin mixer



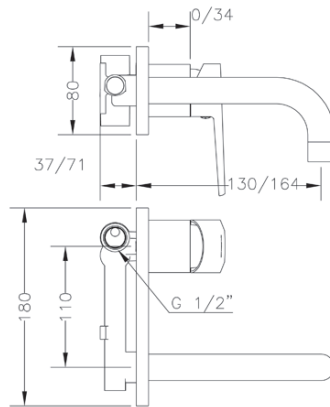
64136 16 45 66 ● Chromed

Box: 1 Carton: 6 Pallet: 108



Información técnica
Technical information

Monomando de lavabo empotrado caño 16 cm
Built-in wash-basin mixer 16 cm spout



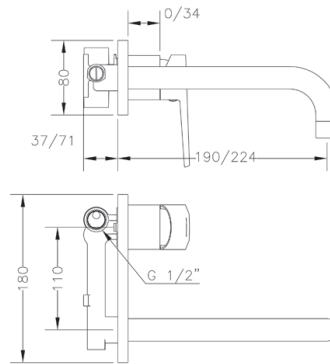
64131 16 45 66 ● Chromed

Box: 1 Carton: 6 Pallet: 108



Información técnica
Technical information

Monomando de lavabo empotrado caño 22 cm
Built-in wash-basin mixer 22 cm spout



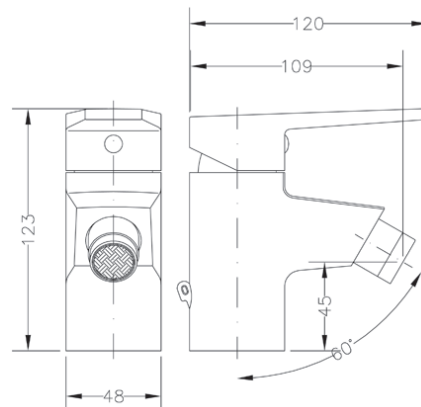
64132 16 45 66 ● Chromed

Box: 1 Carton: 6 Pallet: 108



Información técnica
Technical information

Monomando de bidé
Single lever bidet mixer



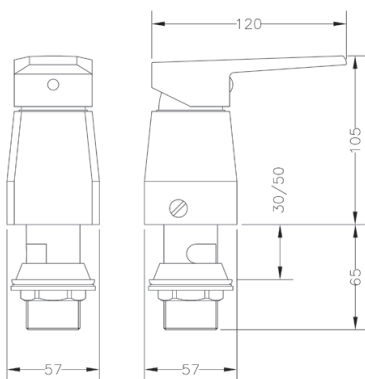
64140 16 45 66 ● Chromed

Box: 1 Carton: 16 Pallet: 320



Información técnica
Technical information

Monomando de bidé con transmisión
Single lever bidet mixer with diverter



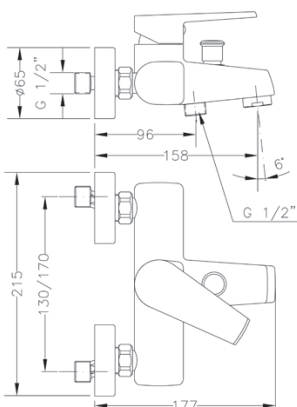
64142 16 45 66 ● Chromed

Box: 1 Carton: 12 Pallet: 288



✂ **Información técnica**
Technical information

Monomando de baño con kit
Single lever bath mixer with kit



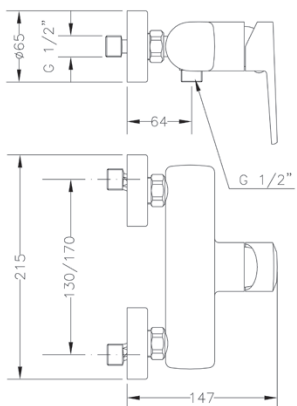
64100 16 45 66 ● Chromed

Box: 1 Carton: 8 Pallet: 96



✂ **Información técnica**
Technical information

Monomando de ducha con kit
Single lever shower mixer with kit



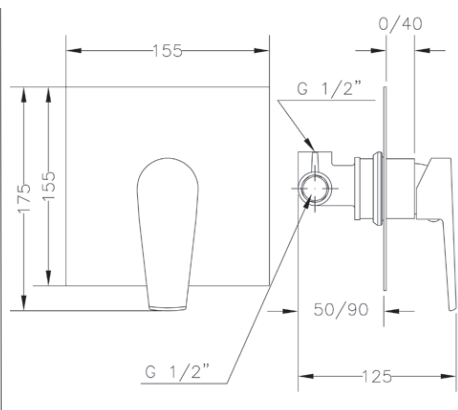
64110 16 45 66 ● Chromed

Box: 1 Carton: 8 Pallet: 96



✂ **Información técnica**
Technical information

Monomando de ducha empotrado
Built-in single lever shower mixer



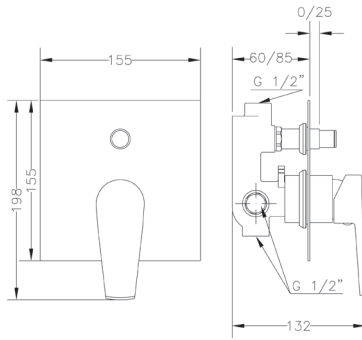
64115 16 45 66 ● Chromed

Box: 1 Carton: 12 Pallet: 192



✂ **Información técnica**
Technical information

Monomando empotrado con inversor 2 vías
2 way Built-in single lever mixer with diverter



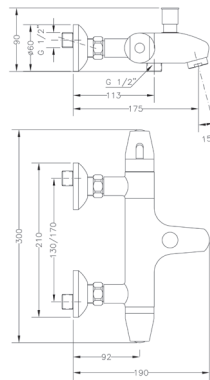
64116 16 45 66 ● Chromed

Box: 1 Carton: 12 Pallet: 216



✂
Información técnica
Technical information

Termostática baño
Thermostatic bath mixer



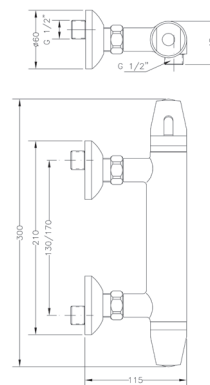
67103 14 45 67 ● Chromed

Box: 1 Carton: 10 Pallet: 120



✂
Información técnica
Technical information

Termostática ducha
Thermostatic shower mixer



67104 14 45 67 ● Chromed

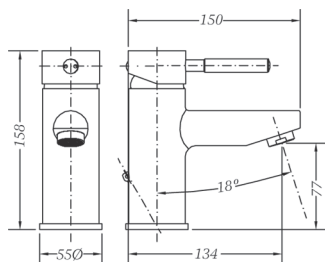
Box: 1 Carton: 11 Pallet: 264



✂
Información técnica
Technical information

Tau

Monomando de lavabo
Single lever wash-basin tap



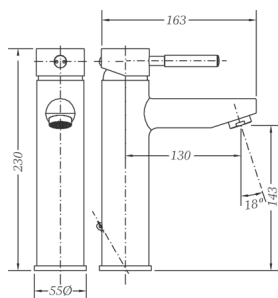
65135 18 45 66 ● Chromed

Box: 1 Carton: 12 Pallet: 192



✂ **Información técnica**
Technical information

Monomando de lavabo medio alto
Medium height single lever wash-basin mixer



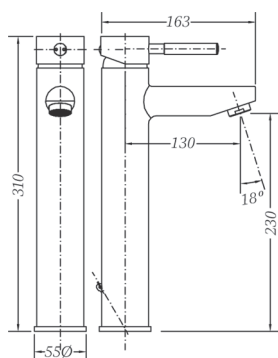
65134 18 45 66 ● Chromed

Box: 1 Carton: 10 Pallet: 240



✂ **Información técnica**
Technical information

Monomando de lavabo alto
High single lever wash-basin mixer



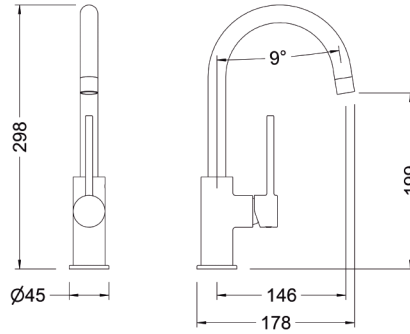
65136 18 45 66 ● Chromed

Box: 1 Carton: 6 Pallet: 108



✂ **Información técnica**
Technical information

Monomando de lavabo apertura en frío
Single lever wash-basin tap cold start



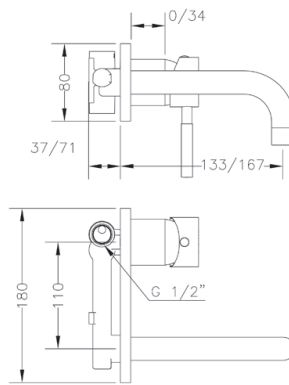
65138 18 45 66 ● Chromed

Box: 1 Carton: 10 Pallet: 120



Información técnica
Technical information

Monomando de lavabo empotrado caño 16 cm
Built-in wash-basin mixer 16 cm spout



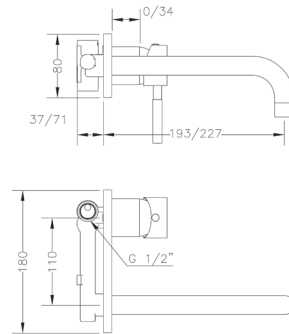
65131 18 45 66 ● Chromed

Box: 1 Carton: 6 Pallet: 108



Información técnica
Technical information

Monomando de lavabo empotrado caño 22 cm
Built-in wash-basin mixer 22 cm spout



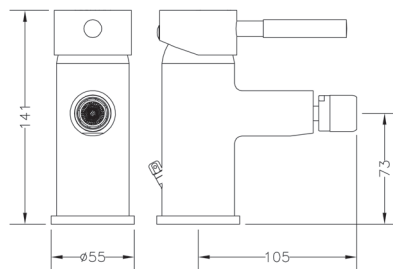
65132 18 45 66 ● Chromed

Box: 1 Carton: 6 Pallet: 144



Información técnica
Technical information

Monomando de bidé
Single lever bidet mixer



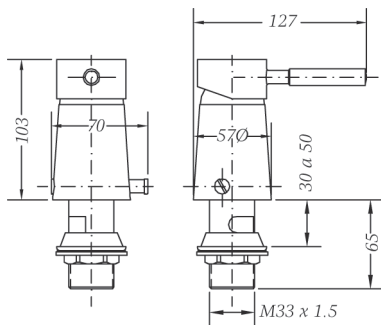
65145 18 45 66 ● Chromed

Box: 1 Carton: 8 Pallet: 384



Información técnica
Technical information

Monomando de bidé con transmisión
Single lever bidet mixer with diverter



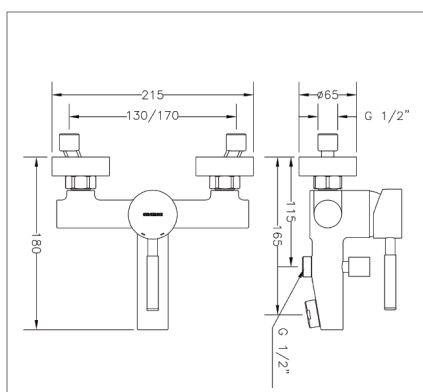
65142 18 45 66 ● Chromed

Box: 1 Carton: 12 Pallet: 288



Información técnica
Technical information

Monomando de baño con kit
Single lever bath mixer with kit



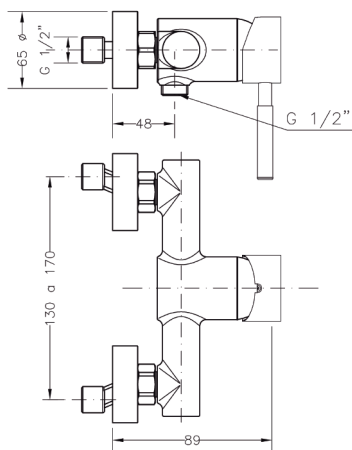
65100 18 45 66 ● Chromed

Box: 1 Carton: 6 Pallet: 108



Información técnica
Technical information

Monomando de ducha con kit
Single lever shower mixer with kit



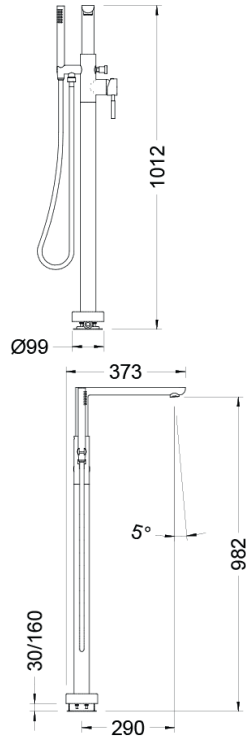
65110 18 45 66 ● Chromed

Box: 1 Carton: 6 Pallet: 108



Información técnica
Technical information

Monomando de pie para bañera Tau
Tau Floor single lever mixer for bath



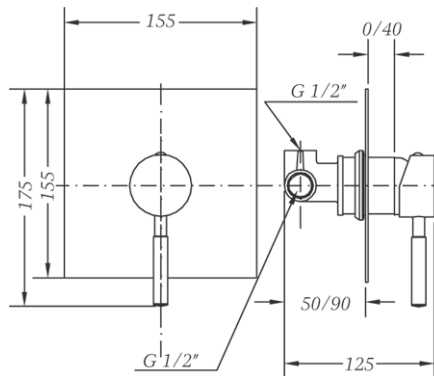
65119 18 45 66 ● Chromed

Box: 1 Carton: 2 Pallet: 12



✂
Información técnica
Technical information

Monomando de ducha empotrado
Built-in single lever shower mixer



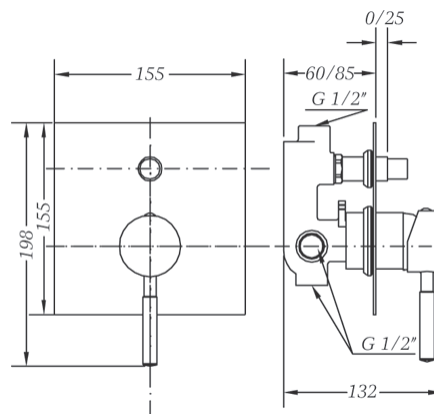
65115 18 45 66 ● Chromed

Box: 1 Carton: 12 Pallet: 216



✂
Información técnica
Technical information

Monomando empotrado con inversor 2 vías
2 way Built-in single lever mixer with diverter



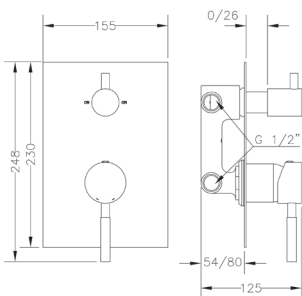
65116 18 45 66 ● Chromed

Box: 1 Carton: 12 Pallet: 216



✂
Información técnica
Technical information

**Monomando empotrado con inversor
cerámico 2 vías**
Built-in single lever mixer with 2-way
ceramic diverter



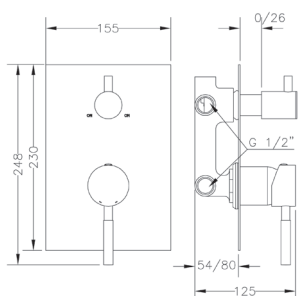
65117 18 45 66 ● Chromed

Box: 1 Carton: 6 Pallet: 108



✂
Información técnica
Technical information

**Monomando empotrado con inversor
cerámico 3 vías**
Built-in single lever mixer with 3-way
ceramic diverter



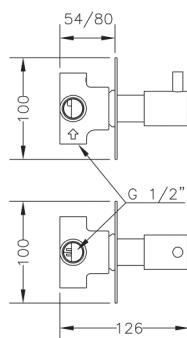
65118 18 45 66 ● Chromed

Box: 1 Carton: 6 Pallet: 108



✂
Información técnica
Technical information

**Inversor cerámico 3 vías empotrado con
placa cuadrada**
Built-in 3-way ceramic diverter with
square plate



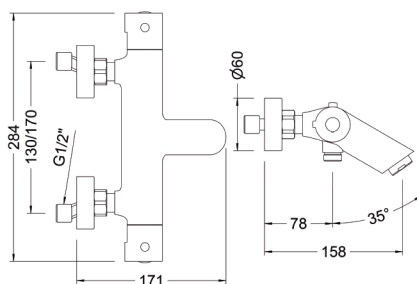
65114 30 45 66 ● Chromed

Box: 1 Carton: 22 Pallet: 264



✂
Información técnica
Technical information

Termostática baño
Thermostatic bath mixer



67102 14 45 67 ● Chromed

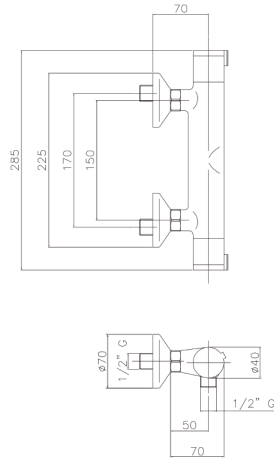
Box: 1 Carton: 6 Pallet: 144



✂
Información técnica
Technical information



Termostática ducha
Thermostatic shower mixer



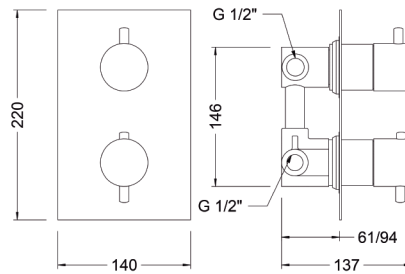
67112 14 45 67 ● Chromed

Box: 1 Carton: 11 Pallet: 264



✂ **Información técnica**
Technical information

Termostática empotrada 2 vías
Built-in 2-way thermostatic mixer



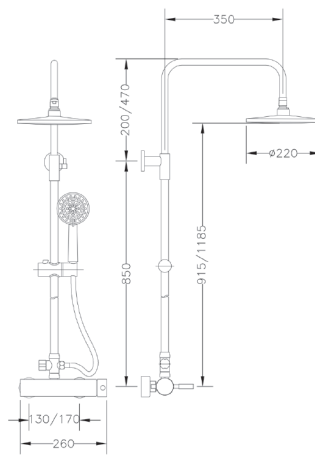
64114 14 45 67 ● Chromed

Box: 1 Carton: 4 Pallet: 72



✂ **Información técnica**
Technical information

Columna monomando extensible con kit
Single lever extensible column with kit



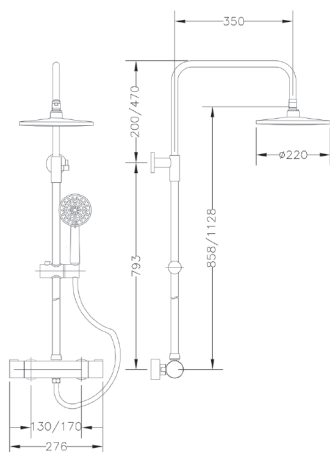
CM65110 18 ● Chromed

Box: 1 Carton: 2 Pallet: 24



✂ **Información técnica**
Technical information

Columna termostática extensible con kit
Thermostatic extensible column with kit



CT67110 18 ● Chromed

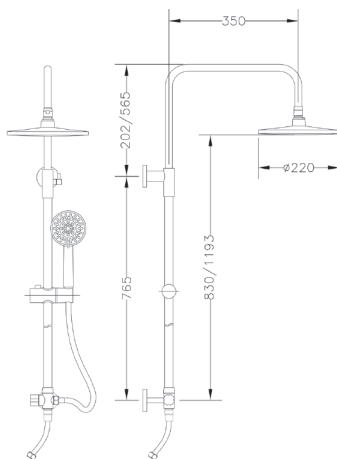
Box: 1 Carton: 2 Pallet: 24



✂ **Información técnica**
Technical information

Set columna extensible con ducha, soporte y flexo

Extensible column set with shower, holder and flexible hose



1745 45 ● Chromed

Box: 1 Carton: 2 Pallet: 24

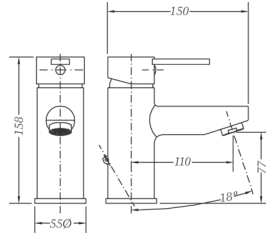


✂ **Información técnica**
Technical information



Tau 2

Monomando de lavabo
Single lever wash-basin mixer



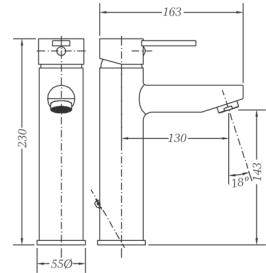
65135 29 45 66 ● Chromed

Box: 1 Carton: 12 Pallet: 192



✂ **Información técnica**
Technical information

Monomando de lavabo medio alto
Medium height single lever wash-basin mixer



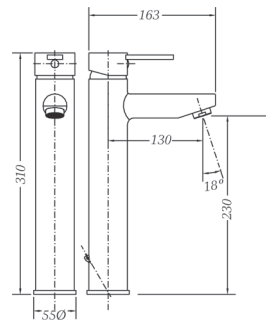
65134 29 45 66 ● Chromed

Box: 1 Carton: 10 Pallet: 180



✂ **Información técnica**
Technical information

Monomando de lavabo alto
High single lever wash-basin mixer



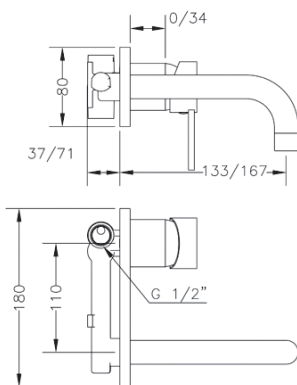
65136 29 45 66 ● Chromed

Box: 1 Carton: 7 Pallet: 112



✂ **Información técnica**
Technical information

Monomando de lavabo empotrado caño 16 cm
Built-in wash-basin mixer 16 cm spout



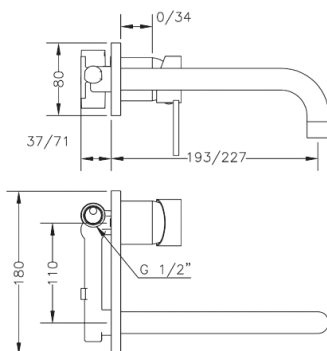
65131 29 45 66 ● Chromed

Box: 1 Carton: 6 Pallet: 144



✂ **Información técnica**
Technical information

Monomando de lavabo empotrado caño 22 cm
Built-in wash-basin mixer 22 cm spout



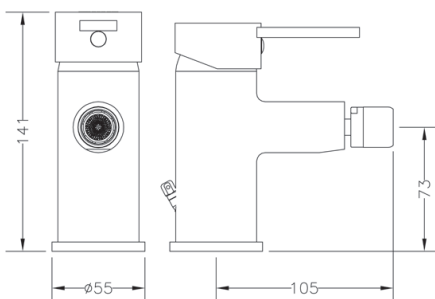
65132 29 45 66 ● Chromed

Box: 1 Carton: 6 Pallet: 144



✂ **Información técnica**
Technical information

Monomando de bidé
Single lever bidet mixer



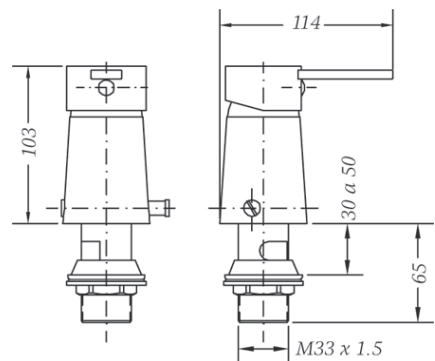
65145 29 45 66 ● Chromed

Box: 1 Carton: 8 Pallet: 384



✂ **Información técnica**
Technical information

Monomando de bidé con transmisión
Single lever bidet mixer with diverter



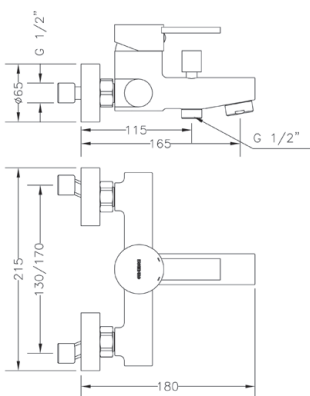
65142 29 45 66 ● Chromed

Box: 1 Carton: 12 Pallet: 288



✂ **Información técnica**
Technical information

Monomando de baño con kit
Single lever bath mixer with kit



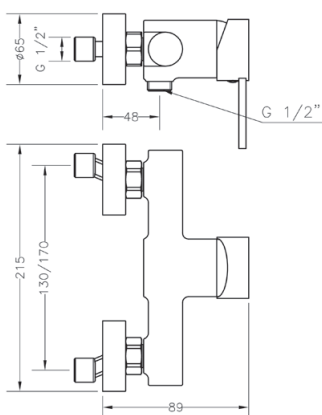
65100 29 45 66 ● Chromed

Box: 1 Carton: 6 Pallet: 108



Información técnica
Technical information

Monomando de ducha con kit
Single lever shower mixer with kit



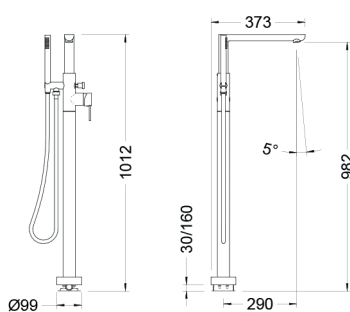
65110 29 45 66 ● Chromed

Box: 1 Carton: 6 Pallet: 108



Información técnica
Technical information

Monomando de pie para bañera Tau 2
Tau 2 Floor single lever mixer for bath



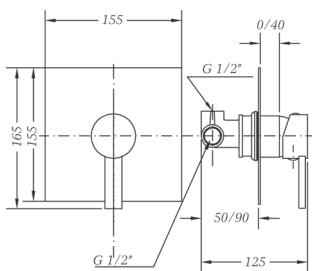
65119 29 45 66 ● Chromed

Box: 1 Carton: 2 Pallet: 8



Información técnica
Technical information

Monomando de ducha empotrado
Built-in single lever shower mixer



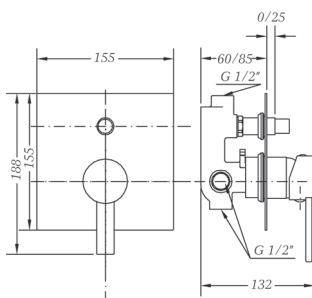
65115 29 45 66 ● Chromed

Box: 1 Carton: 12 Pallet: 216



✂ **Información técnica**
Technical information

Monomando empotrado con inversor 2 vías
2 way Built-in single lever mixer with diverter



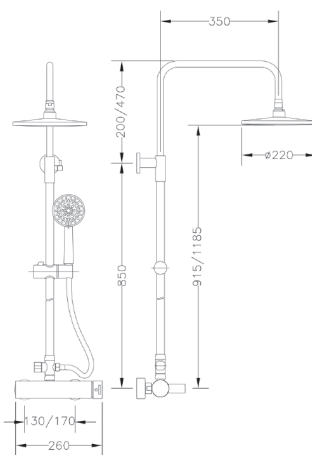
65116 29 45 66 ● Chromed

Box: 1 Carton: 12 Pallet: 216



✂ **Información técnica**
Technical information

Columna monomando extensible con kit
Single lever extensible column with kit



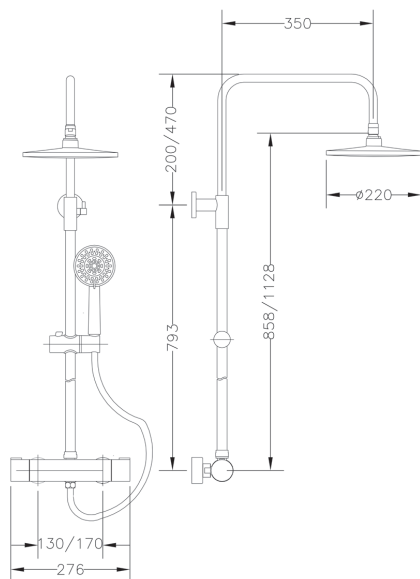
CM65110 29 ● Chromed

Box: 1 Carton: 2 Pallet: 24



✂ **Información técnica**
Technical information

Columna termostática extensible con kit
Thermostatic extensible column with kit



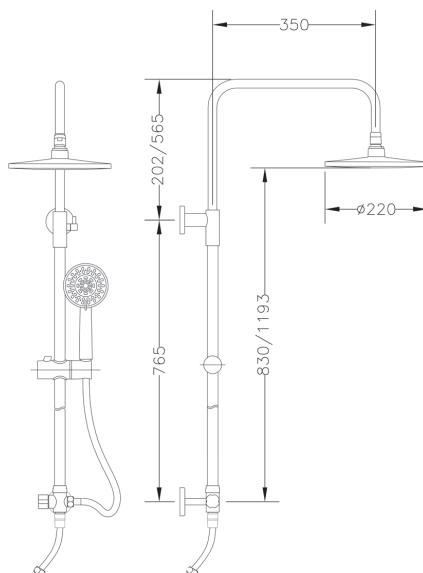
CT67110 18 ● Chromed

Box: 1 Carton: 2 Pallet: 24



✂ **Información técnica**
Technical information

Set columna extensible con ducha, soporte y flexo
Extensible column set with shower, holder and flexible hose



1745 45 ● Chromed

Box: 1 Carton: 2 Pallet: 24

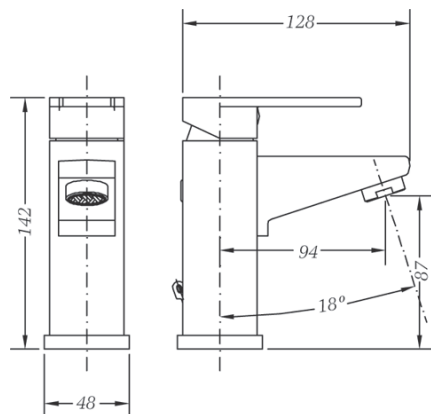


✂ **Información técnica**
Technical information

Kenjo



Monomando de lavabo
Single lever wash-basin mixer



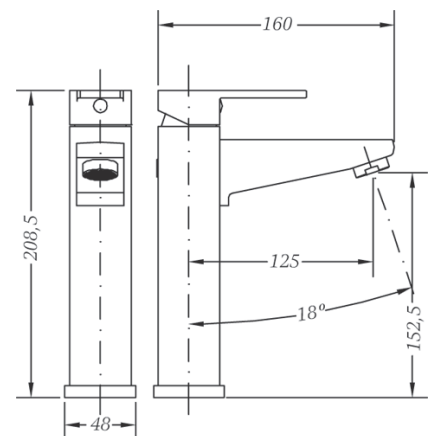
63130 26 45 66 ● Chromed

Box: 1 Carton: 15 Pallet: 240



✂ **Información técnica**
Technical information

Monomando de lavabo medio alto
Medium height single lever wash-basin mixer



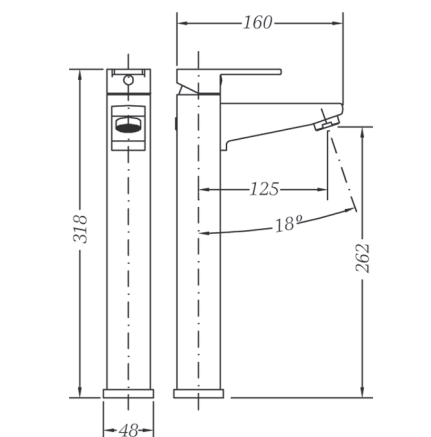
63134 26 45 66 ● Chromed

Box: 1 Carton: 8 Pallet: 192



✂ **Información técnica**
Technical information

Monomando de lavabo alto
High single lever wash-basin mixer



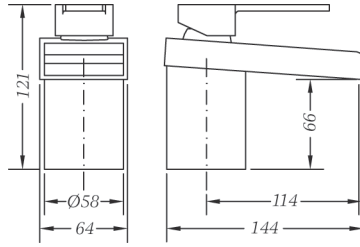
63136 26 45 66 ● Chromed

Box: 1 Carton: 6 Pallet: 108



✂ **Información técnica**
Technical information

Monomando de lavabo cascada
Waterfall single lever wash-basin mixer



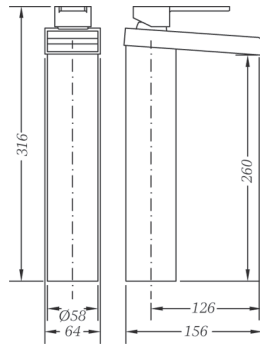
63137 26 45 66 ● Chromed

Box: 1 Carton: 14 Pallet: 224



✂
Información técnica
Technical information

Monomando de lavabo cascada alto
High waterfall single lever wash-basin mixer



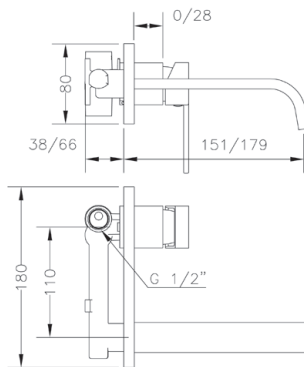
63138 26 45 66 ● Chromed

Box: 1 Carton: 6 Pallet: 108



✂
Información técnica
Technical information

Monomando de lavabo empotrado caño 16 cm
Built-in wash-basin mixer 16 cm spout



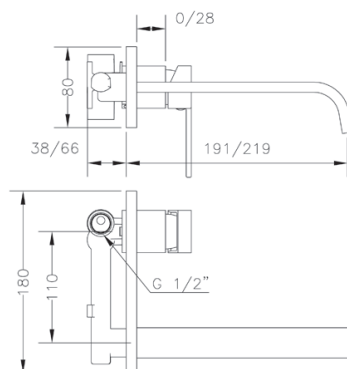
63131 26 45 66 ● Chromed

Box: 1 Carton: 6 Pallet: 108



✂
Información técnica
Technical information

Monomando de lavabo empotrado caño 22 cm
Built-in wash-basin mixer 22 cm spout



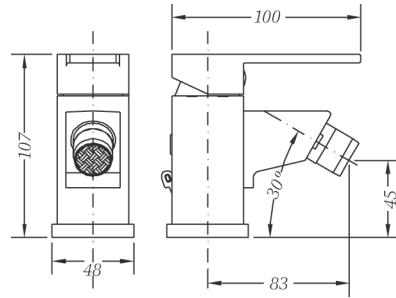
63132 26 45 66 ● Chromed

Box: 1 Carton: 6 Pallet: 108



✂
Información técnica
Technical information

Monomando de bidé
Single lever bidet mixer



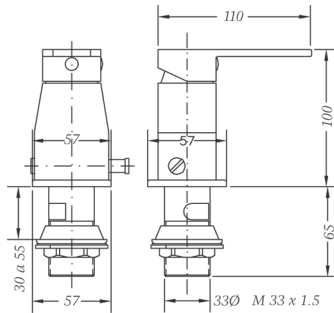
63140 26 45 66 ● Chromed

Box: 1 Carton: 8 Pallet: 384



Información técnica
Technical information

Monomando de bidé con transmisión
Single lever bidet mixer with diverter



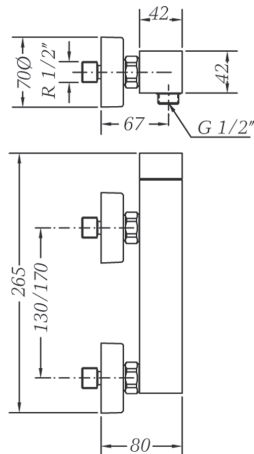
63142 26 45 66 ● Chromed

Box: 1 Carton: 12 Pallet: 216



Información técnica
Technical information

Monomando de ducha sin kit
Single lever shower mixer without kit



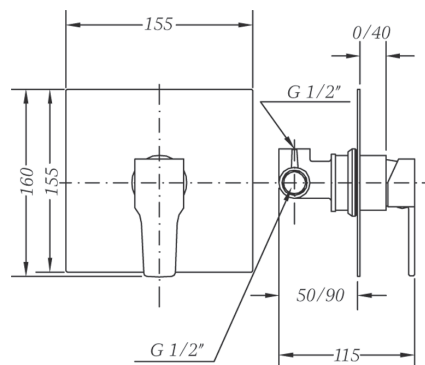
63110 26 45 67 ● Chromed

Box: 1 Carton: 10 Pallet: 180



Información técnica
Technical information

Monomando de ducha empotrado
Built-in single lever shower mixer



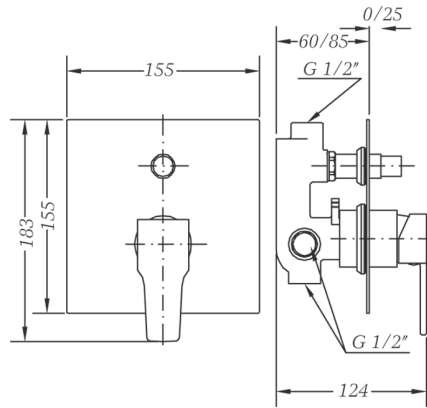
63115 26 45 66 ● Chromed

Box: 1 Carton: 12 Pallet: 216



Información técnica
Technical information

Monomando empotrado con inversor 2 vías
 2 way Built-in single lever mixer with diverter



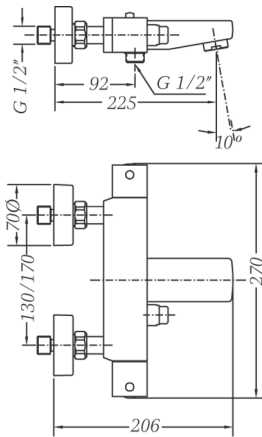
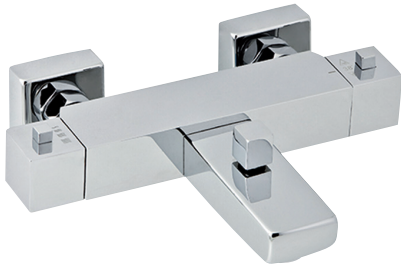
63116 26 45 66 ● Chromed

Box: 1 Carton: 12 Pallet: 216



✂
Información técnica
Technical information

Termostática de baño sin kit
 Thermostatic bath mixer without kit



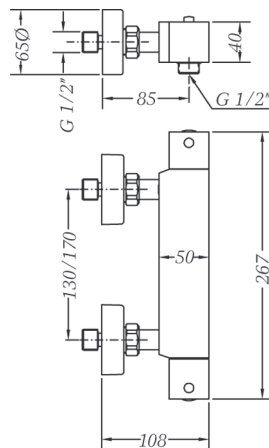
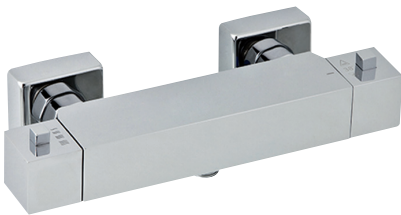
67100 26 45 67 ● Chromed

Box: 1 Carton: 4 Pallet: 144



✂
Información técnica
Technical information

Termostática ducha sin kit
 Thermostatic shower mixer without kit



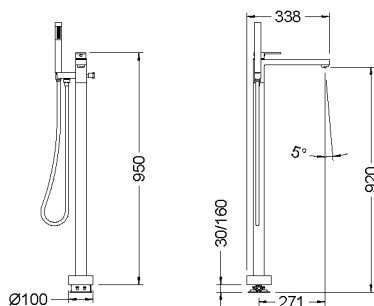
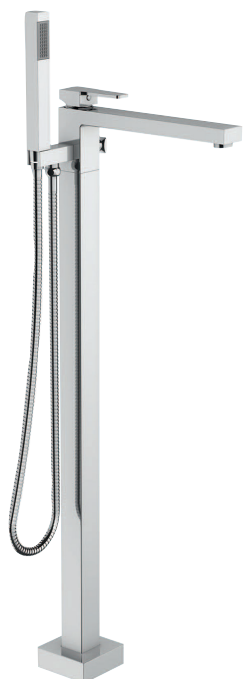
67110 26 45 67 ● Chromed

Box: 1 Carton: 9 Pallet: 216



✂
Información técnica
Technical information

Monomando de pie para bañera Kenjo
Kenjo Floor single lever mixer for bath



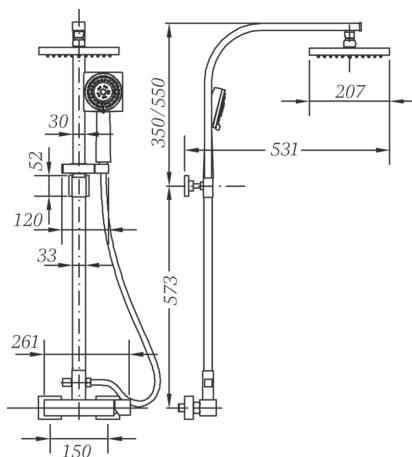
63119 26 45 66 ● Chromed

Box: 1 Carton: 2 Pallet: 12



✂
Información técnica
Technical information

Columna monomando extensible con kit.
Single lever extensible column with kit



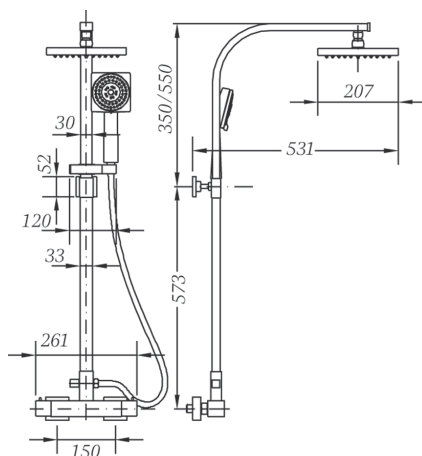
CM63110 26 ● Chromed

Box: 1 Carton: 2 Pallet: 24



✂
Información técnica
Technical information

Columna termostática extensible con kit
Thermostatic extensible column with kit

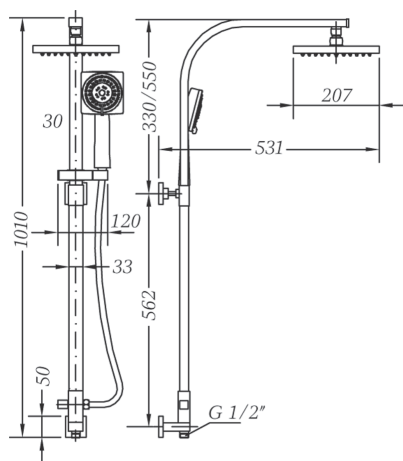


CT67110 26 ● Chromed
Box: 1 Carton: 2 Pallet: 24



✂ **Información técnica**
Technical information

Set columna extensible con ducha, soporte y flexo
Extensible column set with shower, holder and flexible hose



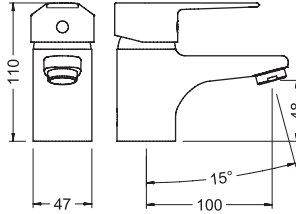
1746 45 ● Chromed
Box: 1 Carton: 2 Pallet: 24



✂ **Información técnica**
Technical information

K8

Monomando de lavabo apertura en frío
Single lever wash-basin mixer cold start



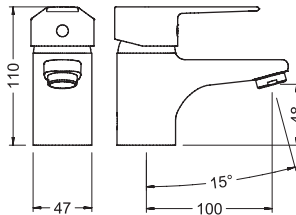
60150 28 45 66 ● Chromed

Box: 1 Carton: 21 Pallet: 420



Información técnica
Technical information

Monomando de lavabo
Single lever wash-basin mixer



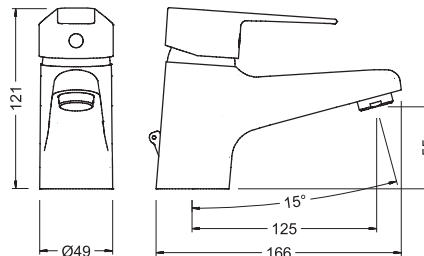
60130 28 45 66 ● Chromed

Box: 1 Carton: 21 Pallet: 420



Información técnica
Technical information

Monomando de lavabo Plus apertura en frío
Single lever wash-basin mixer cold start



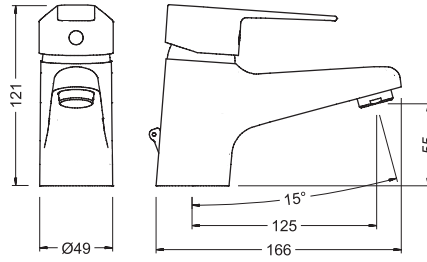
61150 28 45 66 ● Chromed

Box: 1 Carton: 21 Pallet: 336



Información técnica
Technical information

Monomando de lavabo Plus
Single lever wash-basin mixer



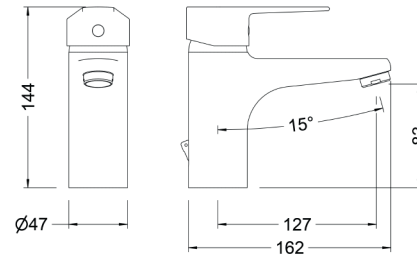
61130 28 45 66 ● Chromed

Box: 1 Carton: 21 Pallet: 336



Información técnica
Technical information

**Monomando de lavabo medio alto
apertura en frío**
Medium height single lever wash-basin
mixer cold start



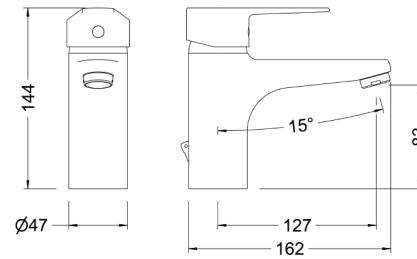
60154 28 45 66 ● Chromed

Box: 1 Carton: 6 Pallet: 240



Información técnica
Technical information

Monomando de lavabo medio alto
Medium height single lever wash-basin
mixer



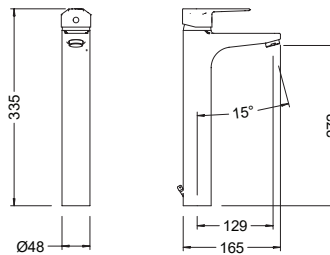
60134 28 45 66 ● Chromed

Box: 1 Carton: 6 Pallet: 240



Información técnica
Technical information

Monomando de lavabo alto
High single lever wash-basin mixer



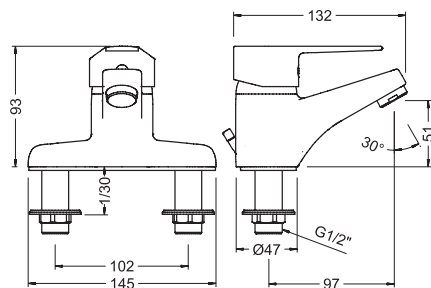
60136 28 45 66 ● Chromed

Box: 1 Carton: 10 Pallet: 120



Información técnica
Technical information

Monomando de lavabo centerset 4"
Single lever wash-basin mixer 4" centerset



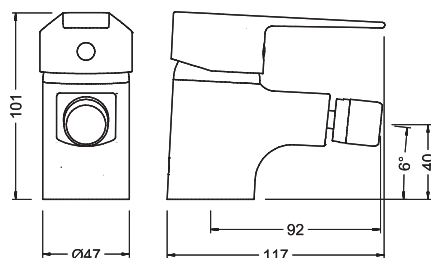
60188 28 45 66 ● Chromed

Box: 1 Carton: 12 Pallet: 216



✂ **Información técnica**
Technical information

Monomando de bidé
Single lever bidet mixer



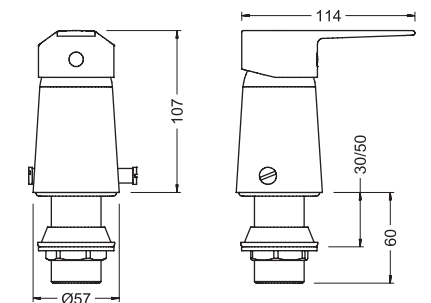
60140 28 45 66 ● Chromed

Box: 1 Carton: 8 Pallet: 480



✂ **Información técnica**
Technical information

Monomando de bidé con transmisión
Single lever bidet mixer with diverter



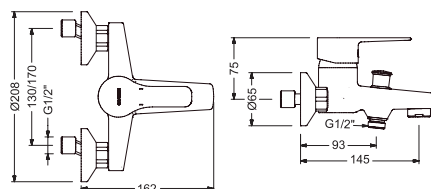
61142 28 45 66 ● Chromed

Box: 1 Carton: 12 Pallet: 288



✂ **Información técnica**
Technical information

Monomando de baño con kit
Single lever bath mixer with kit



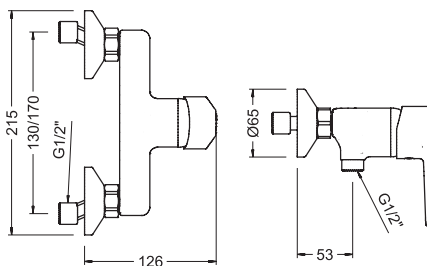
60100 28 45 66 ● Chromed

Box: 1 Carton: 8 Pallet: 128



✂ **Información técnica**
Technical information

Monomando de ducha con kit
Single lever shower mixer with kit



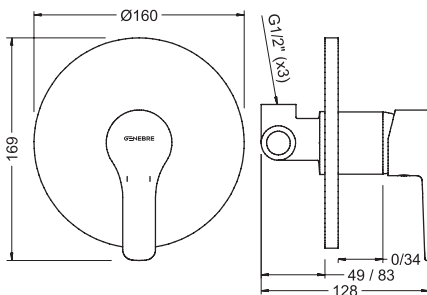
60110 28 45 66 ● Chromed

Box: 1 Carton: 10 Pallet: 160



Información técnica
Technical information

Monomando de ducha empotrado
Built-in single lever shower mixer



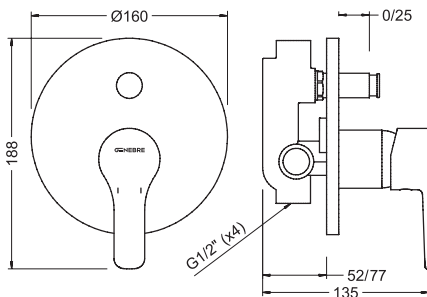
61115 28 45 66 ● Chromed

Box: 1 Carton: 18 Pallet: 216



Información técnica
Technical information

Monomando empotrado con inversor 2 vías
2 way Built-in single lever mixer with diverter



61116 28 45 66 ● Chromed

Box: 1 Carton: 12 Pallet: 216

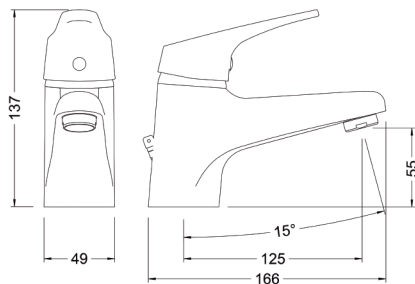


Información técnica
Technical information

Ge2



Monomando de lavabo Plus
Single lever Plus wash-basin mixer



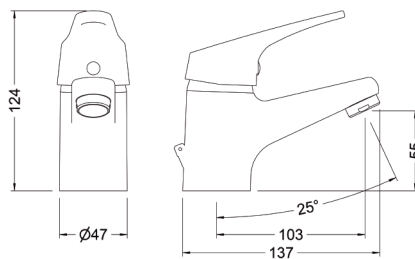
61130 22 45 66 ● Chromed

Box: 1 Carton: 21 Pallet: 336



✂
Información técnica
Technical information

Monomando de lavabo
Single lever wash-basin mixer



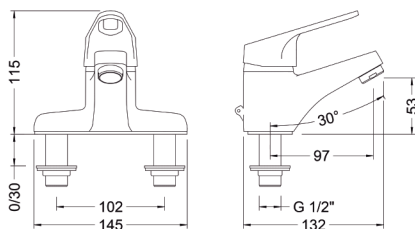
60130 22 45 66 ● Chromed

Box: 1 Carton: 21 Pallet: 420



✂
Información técnica
Technical information

Monomando de lavabo centerset 4"
Single lever wash-basin mixer 4" centerset



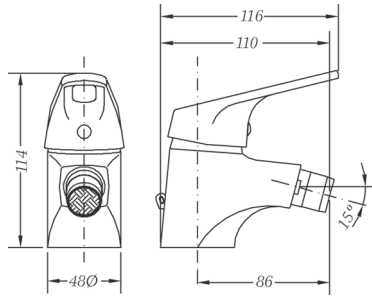
60188 22 45 66 ● Chromed

Box: 1 Carton: 12 Pallet: 216



✂
Información técnica
Technical information

Monomando de bidé
Single lever bidet mixer



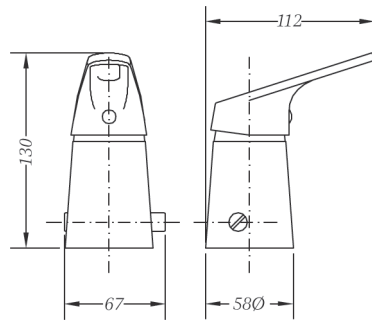
60140 22 45 66 ● Chromed

Box: 1 Carton: 8 Pallet: 480



✂ **Información técnica**
Technical information

Monomando de bidé con transmisión
Single lever bidet mixer with diverter



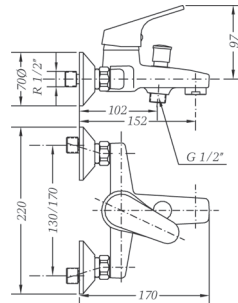
61142 22 45 66 ● Chromed

Box: 1 Carton: 12 Pallet: 288



✂ **Información técnica**
Technical information

Monomando de baño con kit
Single lever bath mixer with kit



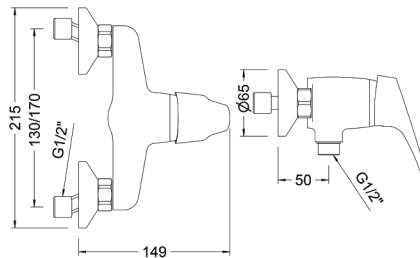
60100 22 45 66 ● Chromed

Box: 1 Carton: 8 Pallet: 128



✂ **Información técnica**
Technical information

Monomando de ducha con kit
Single lever shower mixer with kit



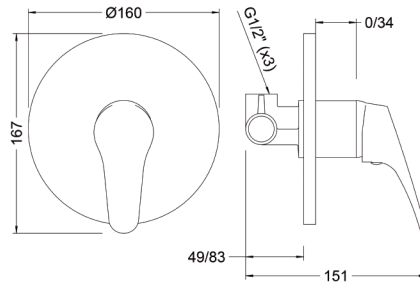
60110 22 45 66 ● Chromed

Box: 1 Carton: 10 Pallet: 160



✂ **Información técnica**
Technical information

Monomando de ducha empotrado
Built-in single lever shower mixer



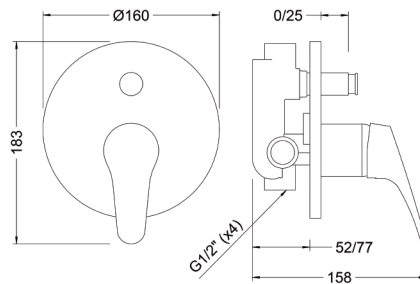
61115 22 45 66 ● Chromed

Box: 1 Carton: 18 Pallet: 216



✂ **Información técnica**
Technical information

Monomando empotrado con inversor 2 vías
2 way Built-in single lever mixer with diverter



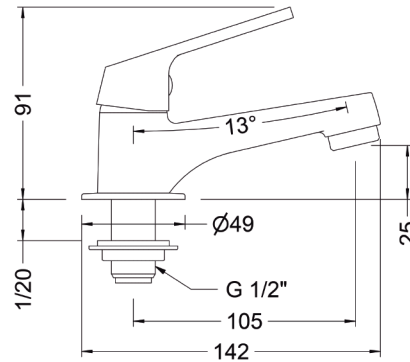
61116 22 45 66 ● Chromed

Box: 1 Carton: 12 Pallet: 216



✂ **Información técnica**
Technical information

Grifo lavabo 1 agua cartucho 25
One-water wash-basin tap 25 cartridge



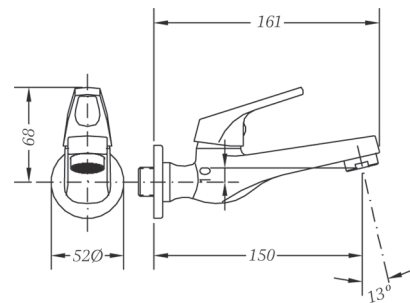
1002 04 ● Chromed

Box: 1 Carton: 34 Pallet: 816



✂ **Información técnica**
Technical information

Grifo lavabo mural 1 agua cartucho 25
One-water wall wash-basin tap 25 cartridge



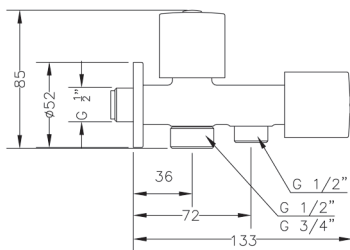
1003 04 ● Chromed

Box: 1 Carton: 22 Pallet: 704



✂ **Información técnica**
Technical information

Grifo doble combinable 1/2"-3/4" y 1/2"
 Double outlet tap 1/2"-3/4" and 1/2"



1023 04

● Chromed

Box: 1

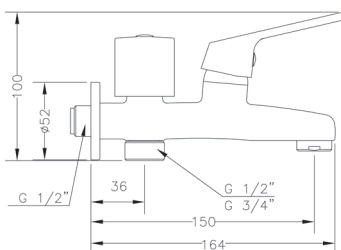
Carton: 48

Pallet: 864



Información técnica
 Technical information

Grifo doble combinable a 1/2"- 3/4" y Aireador
 Double outlet tap 1/2" - 3/4" and aerator



1024 04

● Chromed

Box: 1

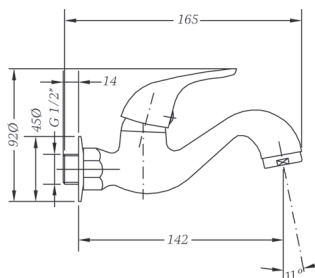
Carton: 22

Pallet: 704



Información técnica
 Technical information

Grifo lavabo mural 1 agua cartucho 25
 One-water wall wash-basin tap 25 cartridge



1006 04

● Chromed

Box: 1

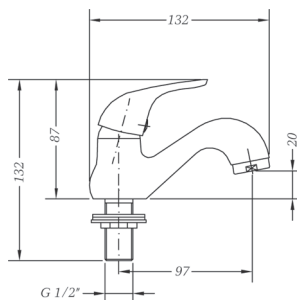
Carton: 30

Pallet: 960



Información técnica
 Technical information

Grifo lavabo 1 agua cartucho 25
 One-water wash-basin tap 25 cartridge



1007 04

● Chromed

Box: 1

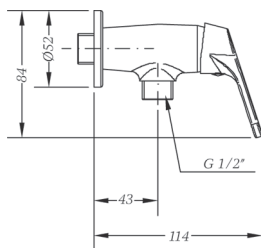
Carton: 22

Pallet: 704



Información técnica
 Technical information

Grifo bide mural 1 agua
1 water wall bidet



60001 22 45 67 ● Chromed

Box: 1 Carton: 34 Pallet: 408



Información técnica
Technical information

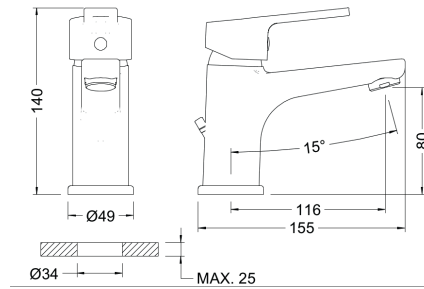


Basik



NEW

Monomando de lavabo medio alto
Medium height single lever wash-basin mixer



60134 41 45 66 ● Chromed

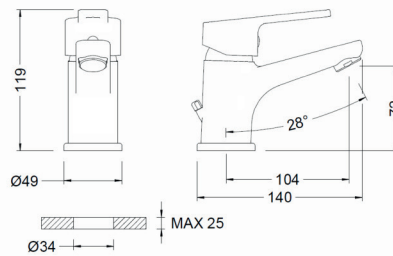
Box: 1 Carton: 16 Pallet: 384



✂
Información técnica
Technical information

NEW

Monomando de lavabo
Single lever wash-basin mixer



60130 41 45 66 ● Chromed

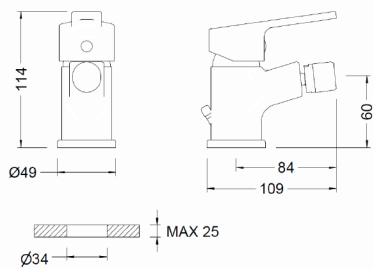
Box: 1 Carton: 21 Pallet: 420



✂
Información técnica
Technical information

NEW

Monomando de bidé
Single lever bidet mixer



60140 41 45 66 ● Chromed

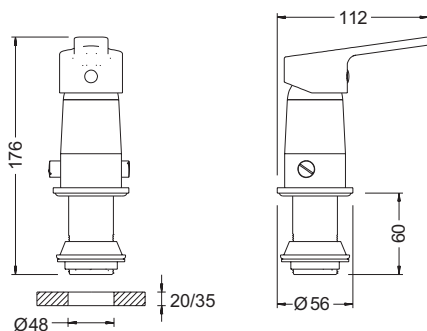
Box: 1 Carton: 8 Pallet: 480



✂
Información técnica
Technical information

NEW

Monomando de bidé con transmisión
Single lever bidet mixer with diverter



61142 41 45 66 ● Chromed

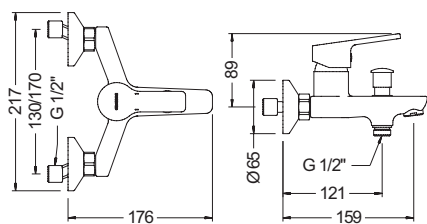
Box: 1 Carton: 12 Pallet: 288



✂ **Información técnica**
Technical information

NEW

Monomando de baño con kit
Single lever bath mixer with kit



60100 41 45 66 ● Chromed

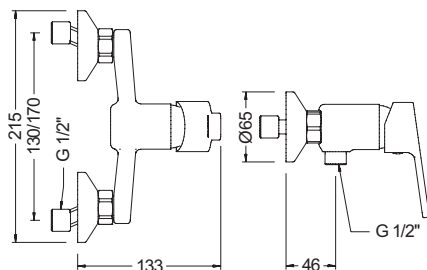
Box: 1 Carton: 8 Pallet: 128



✂ **Información técnica**
Technical information

NEW

Monomando de ducha con kit
Single lever shower mixer with kit



60110 41 45 66 ● Chromed

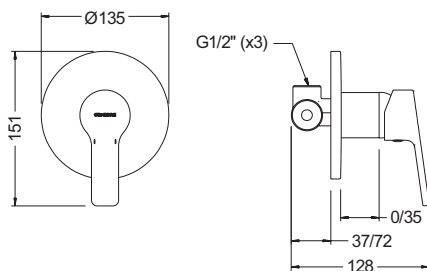
Box: 1 Carton: 10 Pallet: 160



✂ **Información técnica**
Technical information

NEW

Monomando de ducha empotrado
Built-in single lever shower mixer



61115 41 45 66 ● Chromed

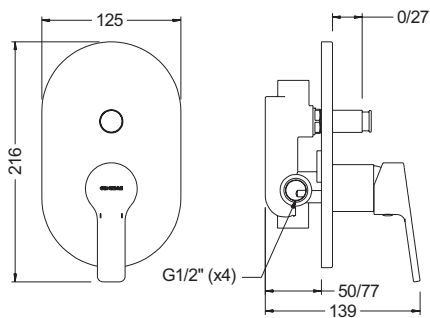
Box: 1 Carton: 12 Pallet: 360



✂ **Información técnica**
Technical information

NEW

Monomando de ducha empotrado
Built-in single lever shower mixer



61116 41 45 66 ● Chromed

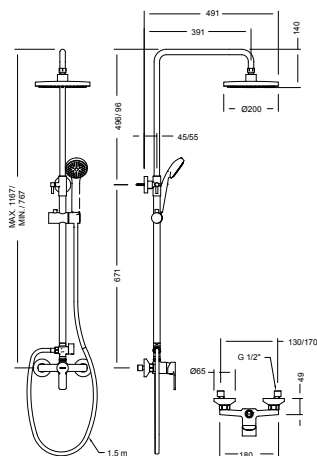
Box: 1 Carton: 12 Pallet: 288



✂ **Información técnica**
Technical information

NEW

Columna monomando extensible con Kit
SINGLE LEVER EXTENSIBLE COLUMN
WITH KIT



CM60110 41 45 ● Chromed

Box: 1 Carton: 4 Pallet: 48



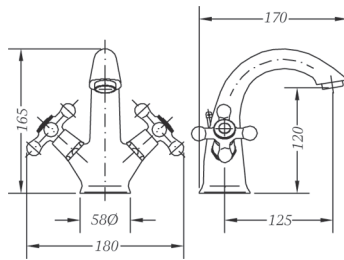
✂ **Información técnica**
Technical information



New Regent Classic



Monobloc de lavabo cromo
Chromed wash-basin mixer



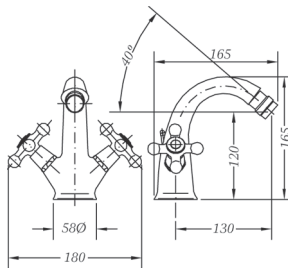
68506 09 45 66 Chromed
68506 09 43 66 Bronze

Box: 1 Carton: 12 Pallet: 96



Información técnica
Technical information

Monobloc de bidé cromo
Chromed bidet mixer



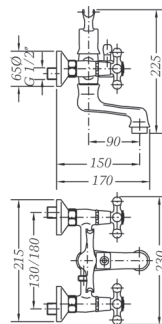
68516 09 45 66 Chromed
68516 09 43 66 Bronze

Box: 1 Carton: 8 Pallet: 144



Información técnica
Technical information

Mezclador de baño cromo con kit
Chromed bath mixer with kit



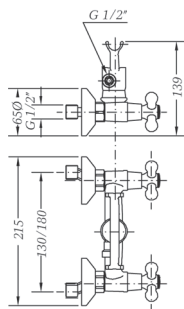
68526 09 45 66 Chromed
68526 09 43 66 Bronze

Box: 1 Carton: 4 Pallet: 72



Información técnica
Technical information

Mezclador de ducha cromo con kit
Chromed shower mixer with kit



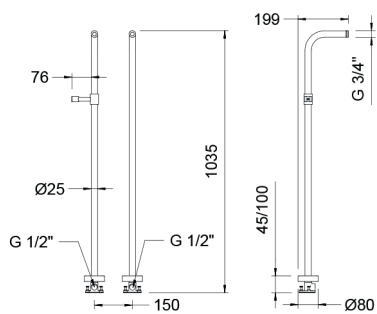
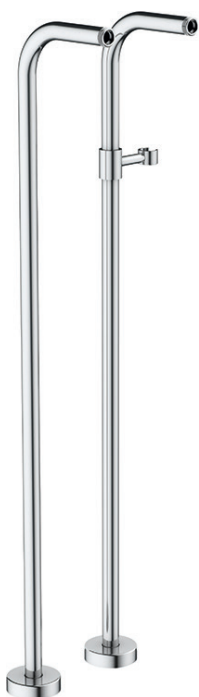
68531 09 45 66 ● Chromed
68531 09 43 66 ● Bronze

Box: 1 Carton: 8 Pallet: 96



✂
Información técnica
Technical information

Pies para mezclador de bañera
Floor support for bath mixer



65120 45 ● Chromed

Box: 1 Carton: 2 Pallet: 24



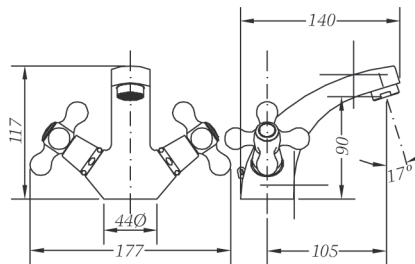
✂
Información técnica
Technical information





New Regent

Monobloc de lavabo
Wash-basin mixer



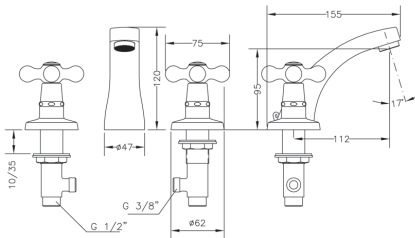
68505 09 45 66 ● Chromed

Box: 1 Carton: 12 Pallet: 216



✂ **Información técnica**
Technical information

Batería lavabo
Widespread wash-basin mixer



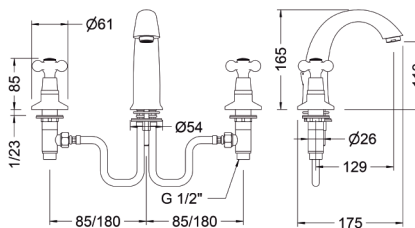
68510 09 45 66 ● Chromed

Box: 1 Carton: 10 Pallet: 240



✂ **Información técnica**
Technical information

Batería lavabo
Widespread wash-basin mixer



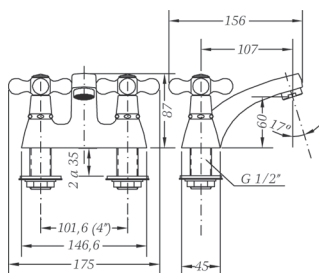
68120 09 45 66 ● Chromed

Box: 1 Carton: 6 Pallet: 240



✂ **Información técnica**
Technical information

Mezclador lavabo 4"
Wash-basin mixer 4"



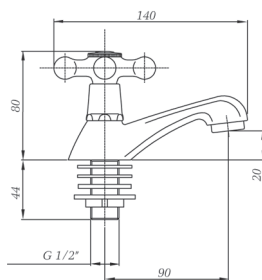
68511 09 45 66 ● Chromed

Box: 1 Carton: 12 Pallet: 216



✂ **Información técnica**
Technical information

Grifo lavabo
Wash-basin tap



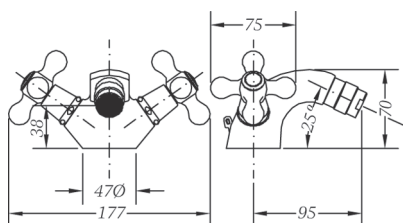
68500 09 45 66 ● Chromed

Box: 1 Carton: 20 Pallet: 480



✂ **Información técnica**
Technical information

Monobloc de bidé
Bidet mixer



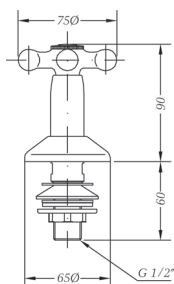
68515 09 45 66 ● Chromed

Box: 1 Carton: 12 Pallet: 216



✂ **Información técnica**
Technical information

Grifo bidé
Bidet tap



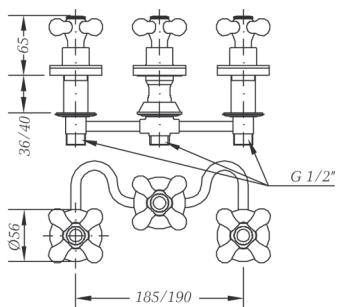
68520 09 45 66 ● Chromed

Carton: 24



✂ **Información técnica**
Technical information

Batería de bidé con transmisión
Widespread bidet mixed with transmission



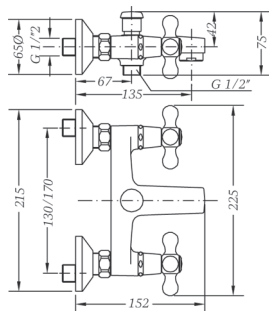
68142 09 45 66 ● Chromed

Box: 1 Carton: 10 Pallet: 240



✂ **Información técnica**
Technical information

Mezclador de baño con kit
Bath mixer with kit



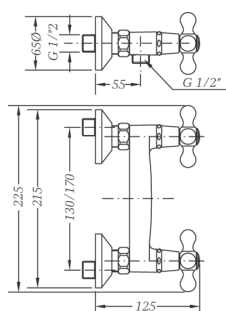
68525 09 45 66 ● Chromed

Box: 1 Carton: 12 Pallet: 216



✂
Información técnica
Technical information

Mezclador de ducha con kit
Shower mixer with kit



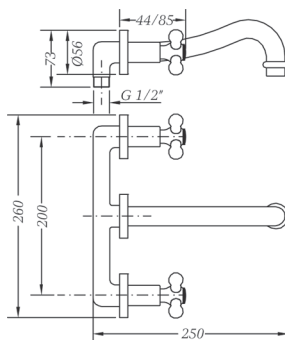
68530 09 45 66 ● Chromed

Box: 1 Carton: 12 Pallet: 216



✂
Información técnica
Technical information

Grupo de lavabo empotrado
Built-in wash-basin mixer



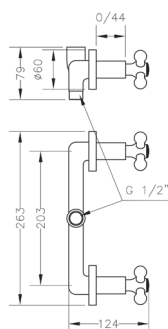
68131 09 45 66 ● Chromed

Box: 1 Carton: 10 Pallet: 240



✂
Información técnica
Technical information

Grupo ducha empotrado 8"
Built-in 8" shower mixer



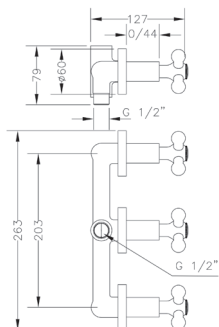
68535 09 45 66 ● Chromed

Box: 1 Carton: 10 Pallet: 320



✂
Información técnica
Technical information

Grupo baño empotrado 8" con inversor
Built-in 8" bath mixer with diverter



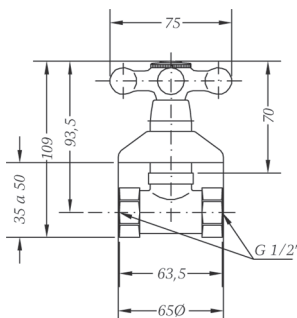
68527 09 45 66 ● Chromed

Box: 1 Carton: 10



✂ **Información técnica**
Technical information

Llave de paso 1/2"
Stopcock 1/2"



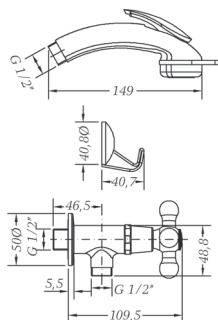
68590 09 45 66 ● Chromed

Box: 1 Carton: 32 Pallet: 640



✂ **Información técnica**
Technical information

Grifo de bidé con teleducha
Bidet tap with shower



68001 09 45 66 ● Chromed

Box: 1 Carton: 20 Pallet: 360



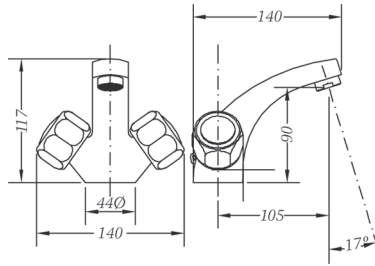
✂ **Información técnica**
Technical information





Gamma

Monobloc de lavabo
Wash-basin mixer



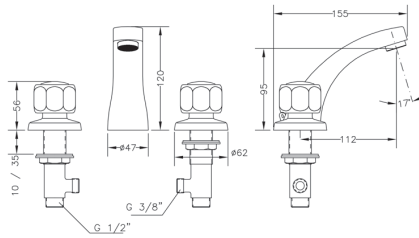
68130 11 45 66 ● Chromed

Box: 1 Carton: 12 Pallet: 216



✂ **Información técnica**
Technical information

Bateria de lavabo
Widespread wash-basin mixer



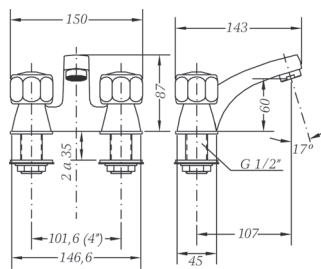
68120 11 45 66 ● Chromed

Box: 1 Carton: 10 Pallet: 240



✂ **Información técnica**
Technical information

Mezclador lavabo 4"
Wash-basin mixer 4"



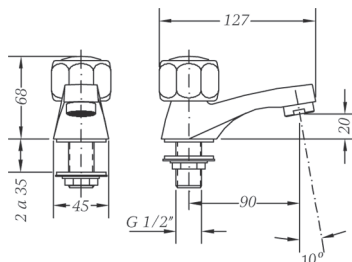
68122 11 45 66 ● Chromed

Box: 1 Carton: 12 Pallet: 216



✂ **Información técnica**
Technical information

Grifo de lavabo
Wash-basin tap



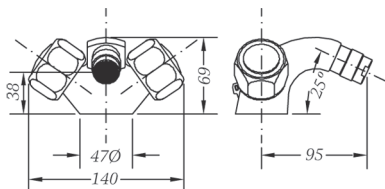
68180 11 45 66 ● Chromed

Box: 1 Carton: 20 Pallet: 480



✂ **Información técnica**
Technical information

Monobloc de bidé
Bidet mixer



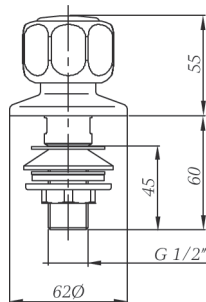
68140 11 45 66 ● Chromed

Box: 1 Carton: 12 Pallet: 216



Información técnica
Technical information

Grifo bidé
Bidet tap



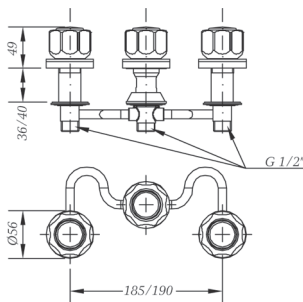
68160 11 45 66 ● Chromed

Box: 1 Carton: 24 Pallet: 576



Información técnica
Technical information

Batería de bidé con transmisión
Widespread bidet mixer with transmission



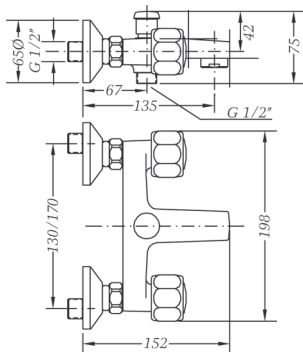
68142 11 45 66 ● Chromed

Box: 1 Carton: 10 Pallet: 240



Información técnica
Technical information

Mezclador de baño con kit
Bath mixer with kit



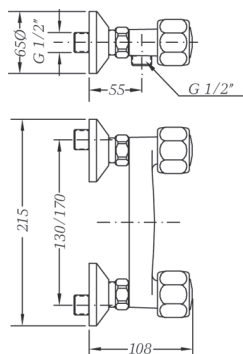
68100 11 45 66 ● Chromed

Box: 1 Carton: 12 Pallet: 216



Información técnica
Technical information

Mezclador de ducha con kit
Shower mixer with kit



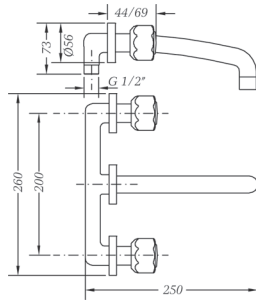
68110 11 45 66 ● Chromed

Box: 1 Carton: 12 Pallet: 216



Información técnica
Technical information

Grupo de lavabo empotrado
Built-in wash-basin



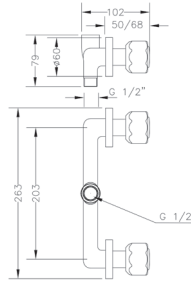
68131 11 45 66 ● Chromed

Box: 1 Carton: 10 Pallet: 240



✂ **Información técnica**
Technical information

Grupo ducha empotrado 8"
Built-in 8" shower mixer



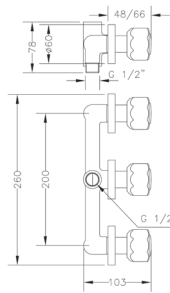
68115 11 45 66 ● Chromed

Box: 1 Carton: 10 Pallet: 240



✂ **Información técnica**
Technical information

Grupo baño empotrado 8" con inversor
Built-in 8" bath mixer with diverter



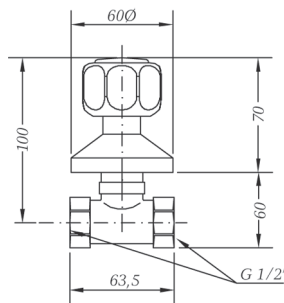
68116 11 45 66 ● Chromed

Box: 1 Carton: 10 Pallet: 240



✂ **Información técnica**
Technical information

Llave de paso 1/2"
Stopcock 1/2"



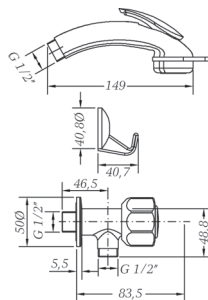
68170 11 45 66 ● Chromed

Box: 1 Carton: 20 Pallet: 400



✂ **Información técnica**
Technical information

Grifo de bidé con teleducha
Bidet tap with shower



68001 11 45 66 ● Chromed

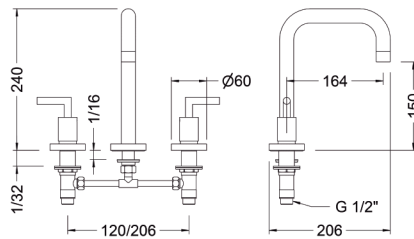
Box: 1 Carton: 20 Pallet: 360



✂ **Información técnica**
Technical information

Ix0

Batería de lavabo caño recto
Widespread wash-basin mixer with straight pipe spout

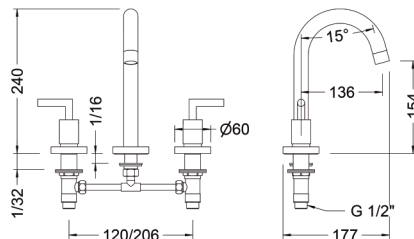


68120 12 45 66 ● Chromed



✂ **Información técnica**
Technical information

Batería de lavabo caño cisne
Widespread wash-basin mixer with swan pipe spout



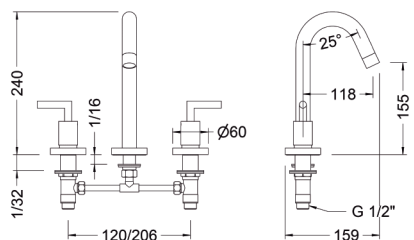
68124 12 45 66 ● Chromed

Carton: 1



✂ **Información técnica**
Technical information

Batería de lavabo caño inclinado
Widespread wash-basin mixer with sloping pipe spout



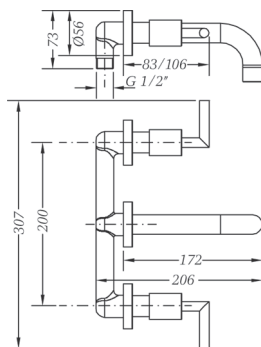
68125 12 45 66 ● Chromed

Carton: 1



✂ **Información técnica**
Technical information

Grupo de lavabo empotrado caño 16 cm
Built-in wash-basin mixer with 16 cm pipe spout



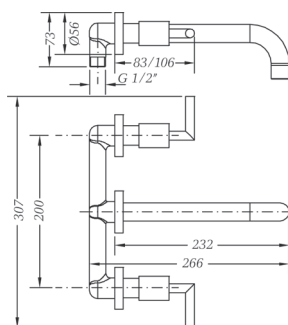
68131 12 45 66 ● Chromed

Carton: 1



Información técnica
Technical information

Grupo de lavabo empotrado caño 22 cm
Built-in wash-basin mixer with 22 cm pipe spout



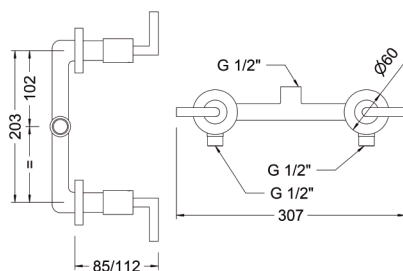
68132 12 45 66 ● Chromed

Carton: 1



Información técnica
Technical information

Grupo ducha empotrado 8"
Built-in 8" shower mixer



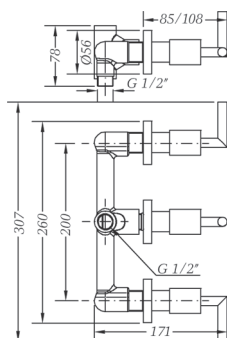
68115 12 45 66 ● Chromed

Carton: 1



Información técnica
Technical information

Grupo ducha empotrado 8" con inversor
Built-in 8" shower mixer with diverter



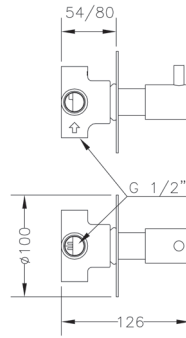
68116 12 45 66 ● Chromed

Carton: 1



Información técnica
Technical information

**Inversor cerámico 3 vías empotrado
placa redonda**
Built-in 3 way ceramic diverter with
round plate



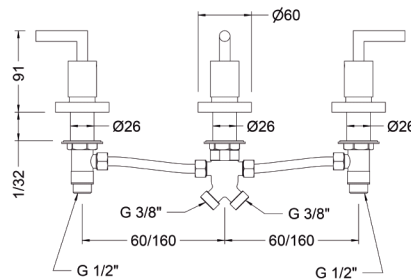
63114 30 45 66 ● Chromed

Box: 1 Carton: 8 Pallet: 384



✂ **Información técnica**
Technical information

Batería de baño con inversor
Widespread bath mixer with diverter



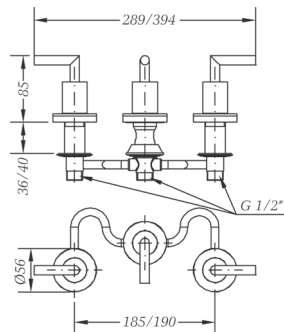
68113 12 45 66 ● Chromed

Carton: 1



✂ **Información técnica**
Technical information

Batería de bidé con transmisión
Widespread bidet mixer with
transmission



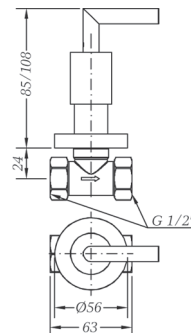
68142 12 45 66 ● Chromed

Carton: 1



✂ **Información técnica**
Technical information

Llave de paso 1/2"
Stopcock 1/2"



68170 12 45 66 ● Chromed

Carton: 1

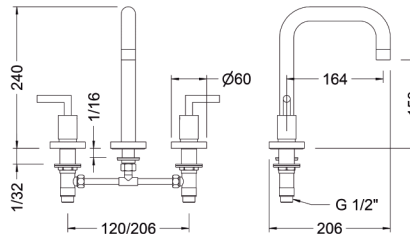


✂ **Información técnica**
Technical information

Kalo



Batería de lavabo caño recto
Widespread wash-basin mixer with straight pipe spout



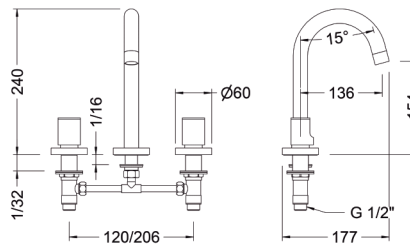
68120 07 45 66 ● Chromed

Carton: 1



✂
Información técnica
Technical information

Batería de lavabo caño cisne
Widespread wash-basin mixer with swan pipe spout



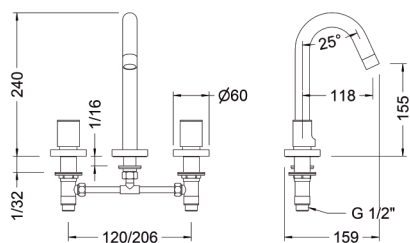
68124 07 45 66 ● Chromed

Carton: 1



✂
Información técnica
Technical information

Batería de lavabo caño inclinado
Widespread wash-basin mixer with sloping pipe spout



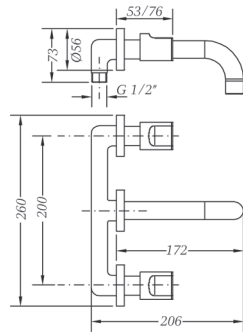
68125 07 45 66 ● Chromed

Carton: 1



✂
Información técnica
Technical information

Grupo de lavabo empotrado caño 16 cm
Built-in wash-basin mixer with 16 cm pipe spout



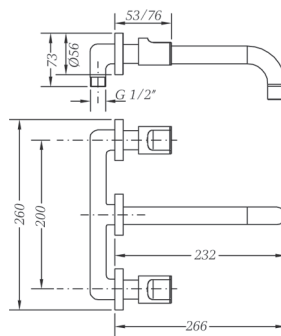
68131 07 45 66 ● Chromed

Carton: 1



Información técnica
Technical information

Grupo de lavabo empotrado caño 22 cm
Built-in wash-basin with 22 cm pipe spout



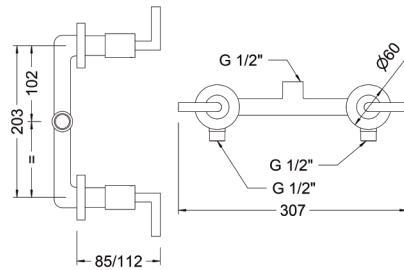
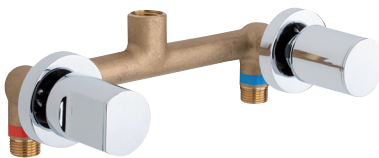
68132 07 45 66 ● Chromed

Carton: 1



Información técnica
Technical information

Grupo ducha empotrado 8"
Built-in 8" shower mixer



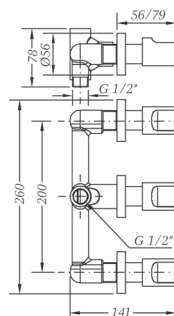
68115 07 45 66 ● Chromed

Carton: 1



Información técnica
Technical information

Grupo baño empotrado 8" con inversor
Built-in 8" bath mixer with diverter



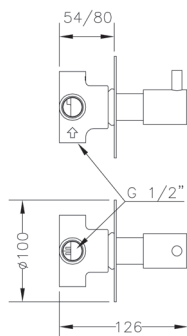
68116 07 45 66 ● Chromed

Carton: 1



Información técnica
Technical information

**Inversor cerámico 3 vías empotrado
placa redonda**
Built-in 3 way ceramic diverter with
round plate



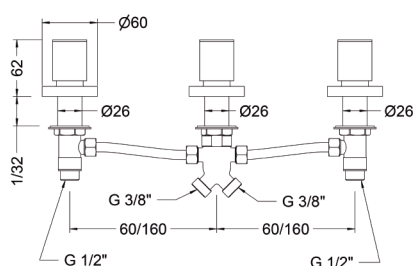
63114 30 45 66 ● Chromed

Box: 1 Carton: 8 Pallet: 384



✂
Información técnica
Technical information

Batería de baño con inversor
Widespread bath mixer with diverter



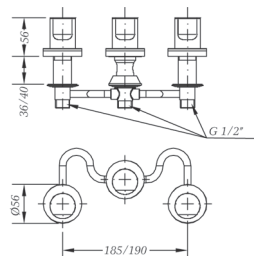
68113 07 45 66 ● Chromed

Carton: 1



✂
Información técnica
Technical information

Batería de bidé con transmisión
Widespread bidet mixer with
transmission



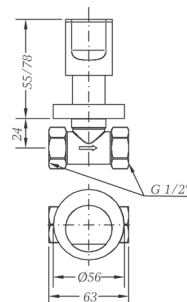
68142 07 45 66 ● Chromed

Carton: 1



✂
Información técnica
Technical information

Llave de paso 1/2"
Stopcock 1/2"



68170 07 45 66 ● Chromed

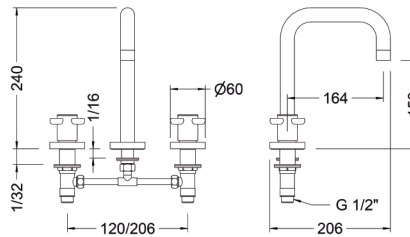
Carton: 1



✂
Información técnica
Technical information

KROSS

Batería de lavabo caño recto
Widespread wash-basin mixer with straight pipe spout



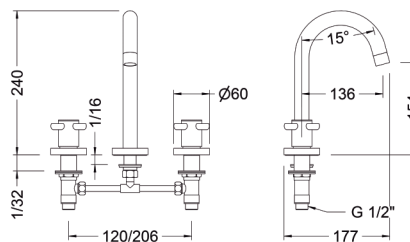
68120 08 45 66 ● Chromed

Carton: 1



✂
Información técnica
Technical information

Batería de lavabo caño cisne
Widespread wash-basin mixer with swan pipe spout



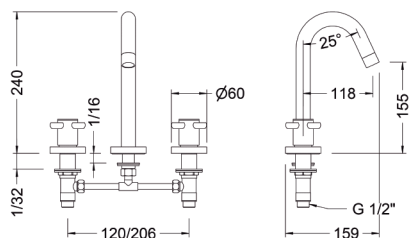
68124 08 45 66 ● Chromed

Carton: 1



✂
Información técnica
Technical information

Batería de lavabo caño inclinado
Widespread wash-basin mixer with sloping pipe spout



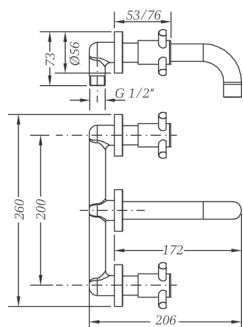
68125 08 45 66 ● Chromed

Carton: 1



✂
Información técnica
Technical information

Grupo de lavabo empotrado caño 16 cm
Built-in wash-basin mixer with 16 cm pipe spout



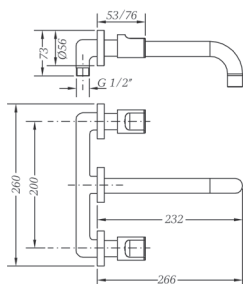
68131 08 45 66 ● Chromed

Carton: 1



Información técnica
Technical information

Grupo de lavabo empotrado caño 22 cm
Built-in wash-basin mixer with 22cm pipe spout



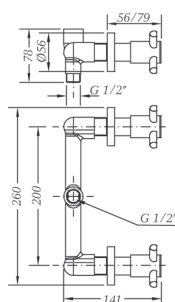
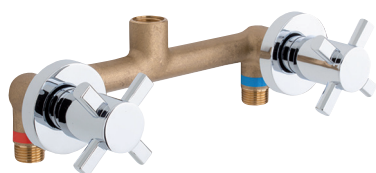
68132 08 45 66 ● Chromed

Carton: 1



Información técnica
Technical information

Grupo ducha empotrado 8"
Built-in 8" shower mixer



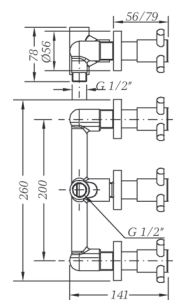
68115 08 45 66 ● Chromed

Carton: 1



Información técnica
Technical information

Grupo ducha empotrado 8" con inversor
Built-in 8" bath mixer with diverter



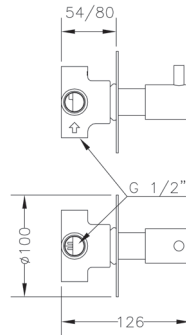
68116 08 45 66 ● Chromed

Carton: 1



Información técnica
Technical information

Inversor cerámico 3 vías empotrado placa redonda
 Built-in 3 way ceramic diverter with round plate



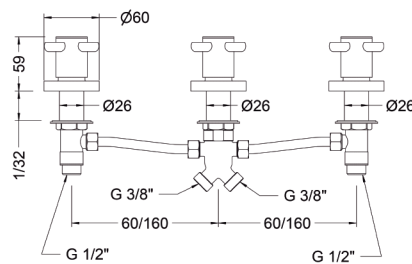
63114 30 45 66 ● Chromed

Box: 1 Carton: 8 Pallet: 384



✂ **Información técnica**
Technical information

Batería de baño con inversor
 Widespread bath mixer with diverter



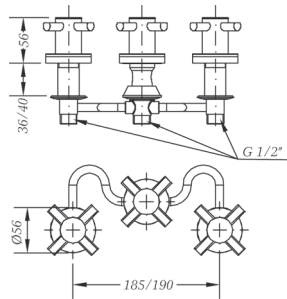
68113 08 45 66 ● Chromed

Carton: 1



✂ **Información técnica**
Technical information

Batería de bidé con transmisión
 Widespread bidet mixer with transmission



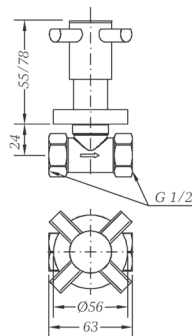
68142 08 45 66 ● Chromed

Carton: 1



✂ **Información técnica**
Technical information

Llave de paso 1/2"
 Stopcock 1/2"



68170 08 45 66 ● Chromed

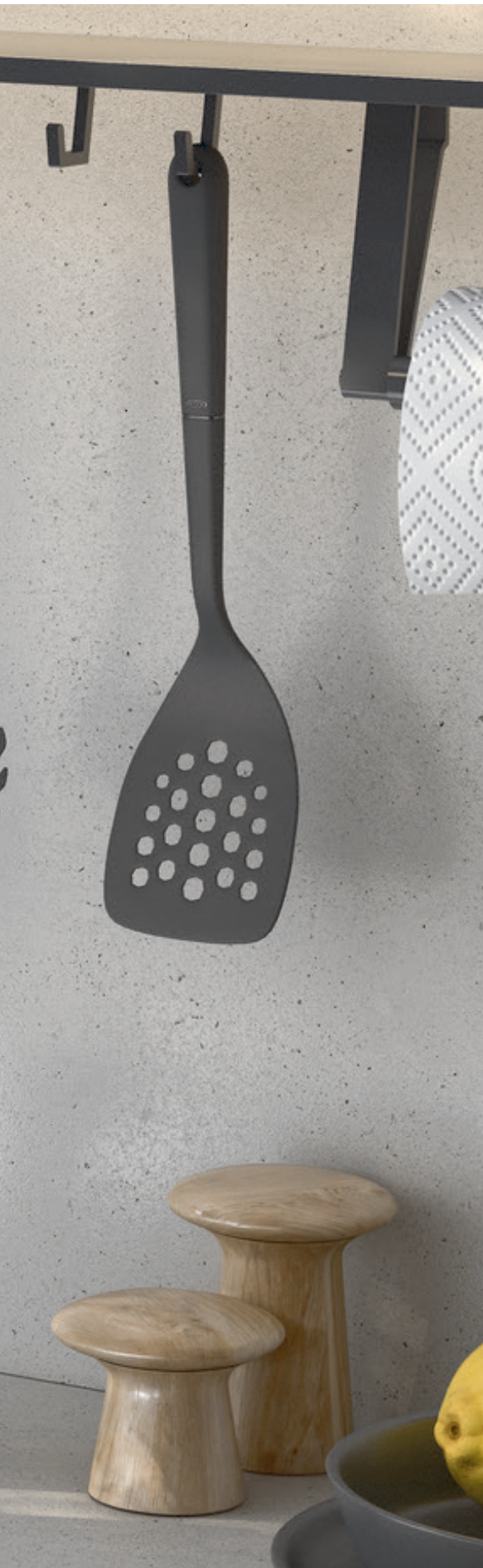
Carton: 1



✂ **Información técnica**
Technical information







Cocina

Kitchen

La cocina es el corazón del hogar, un espacio dinámico donde reunirse, compartir y crear momentos únicos. En Genebre desarrollamos grifería que acompaña el ritmo del día a día, combinando diseño, ergonomía, funcionalidad y resistencia.

Nuestras soluciones están pensadas para facilitar cada tarea, aportando comodidad, eficiencia y durabilidad. Porque cada detalle cuenta, trabajamos para que el uso del agua en la cocina sea práctico, versátil y siempre a la altura de cada estilo de vida.

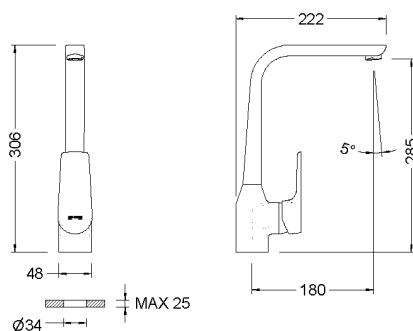
The kitchen is the heart of the home, a dynamic space where people gather, share and create special moments. At Genebre, we develop taps that keep pace with everyday life, combining design, ergonomics, functionality and durability.

Our solutions are designed to make every task easier, offering comfort, efficiency and durability. Because every detail counts, we strive to ensure that using water in the kitchen is practical, versatile and always suited to every lifestyle.

Grifería de cocina para encimeras

Countertop sink mixers

Grifo de cocina monomando KORAL
KORAL Single lever sink mixer



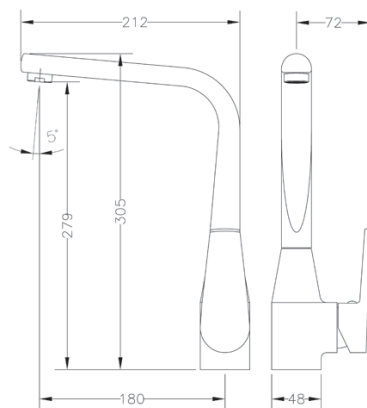
64201 32 45 66 ● Chromed

Box: 1 Carton: 9 Pallet: 144



Información técnica
Technical information

Grifo de cocina monomando KLIP
KLIP Single lever sink mixer



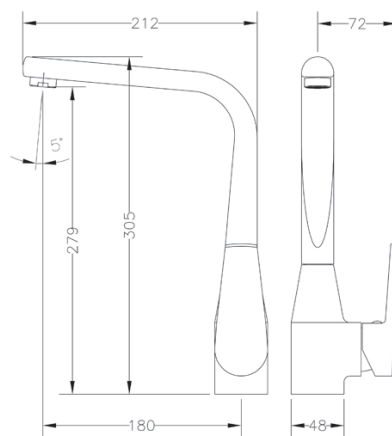
64201 16 45 66 ● Chromed

Box: 1 Carton: 9 Pallet: 144



Información técnica
Technical information

Grifo de cocina monomando apertura en frío KELOGIC
KELOGIC Single lever sink mixer cold start



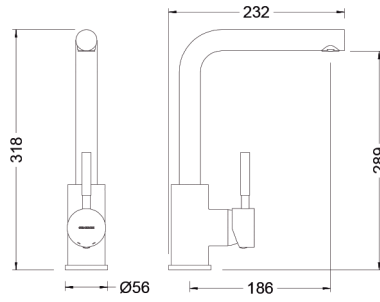
64201 04 45 66 ● Chromed

Box: 1 Carton: 8 Pallet: 144



Información técnica
Technical information

Grifo de cocina monomando cartucho 40 TAU
TAU Single lever sink mixer 40 cartridge



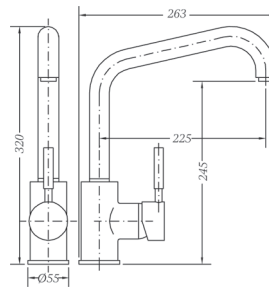
65214 18 45 66 ● Chromed

Box: 1 Carton: 5 Pallet: 135



✂
Información técnica
Technical information

Grifo de cocina monomando cartucho 40 TAU
TAU Single lever sink mixer 40 cartridge



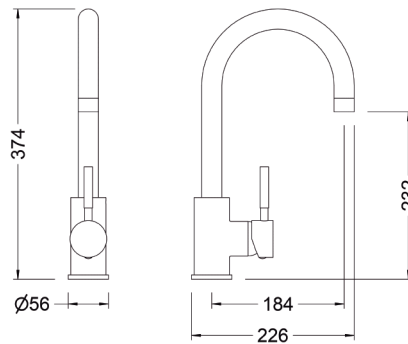
65204 18 45 66 ● Chromed

Box: 1 Carton: 9 Pallet: 108



✂
Información técnica
Technical information

Grifo de cocina monomando cartucho 40 TAU
TAU Single lever sink mixer 40 cartridge



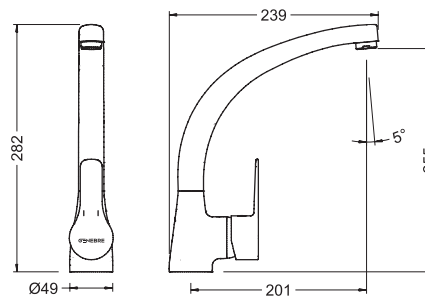
65203 18 45 66 ● Chromed

Box: 1 Carton: 5 Pallet: 135



✂
Información técnica
Technical information

Grifo de cocina monomando caño fundido K8
K8 Single lever sink mixer casted spout



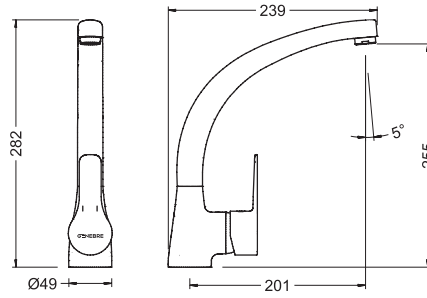
61201 28 45 66 ● Chromed

Box: 1 Carton: 10 Pallet: 160



✂
Información técnica
Technical information

Grifo de cocina monomando caño conformado K8
K8 Single-lever sink mixer tube spout



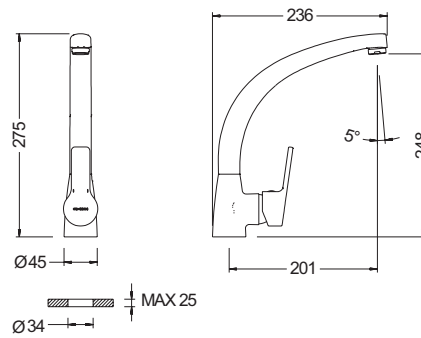
61203 28 45 66 ● Chromed

Box: 1 Carton: 16 Pallet: 192



✂ **Información técnica**
Technical information

Grifo de cocina monomando caño conformado
Single-lever sink mixer tube spout



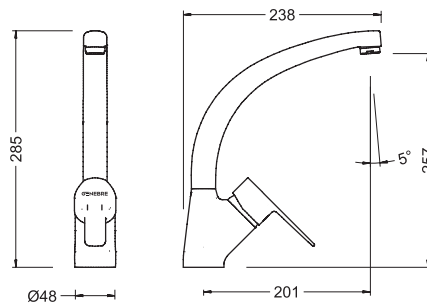
61203 41 45 66 ● Chromed

Box: 1 Carton: 8 Pallet: 192



✂ **Información técnica**
Technical information

Grifo de cocina monomando caño conformado K8
K8 Single-lever sink mixer tube spout



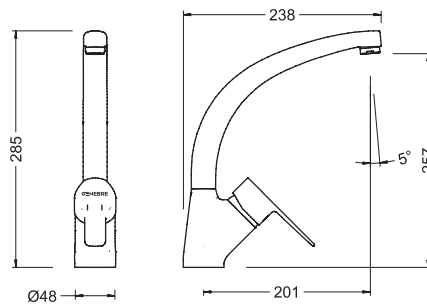
61204 28 45 66 ● Chromed

Box: 1 Carton: 9 Pallet: 144



✂ **Información técnica**
Technical information

Grifo de cocina monomando caño fundido K8
K8 Single lever sink mixer casted spout



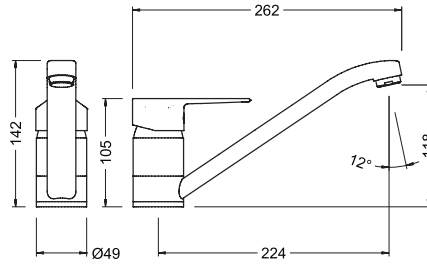
61210 28 45 66 ● Chromed

Box: 1 Carton: 8 Pallet: 144



✂ **Información técnica**
Technical information

Grifo de cocina monomando K8
K8 Single lever sink mixer



61200 28 45 66 ● Chromed

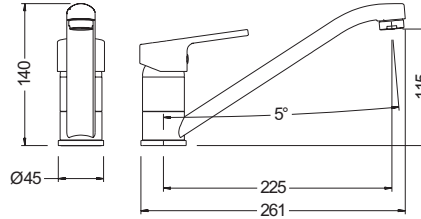
Box: 1 Carton: 10 Pallet: 240



Información técnica
Technical information



Grifo de cocina monomando
Single lever sink mixer



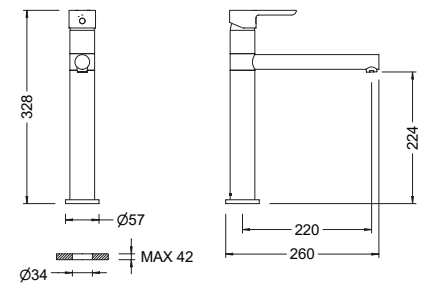
61200 41 45 66 ● Chromed

Box: 1 Carton: 26 Pallet: 312



Información técnica
Technical information

Grifo de cocina monomando OSLO
OSLO Single lever sink mixer



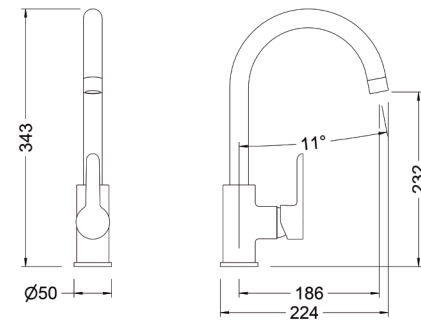
65200 19 45 66 ● Chromed

Box: 1 Carton: 10 Pallet: 80



Información técnica
Technical information

Grifo de cocina monomando apertura en frío OSLO
OSLO Single lever sink mixer cold start



65203 19 45 66 ● Chromed

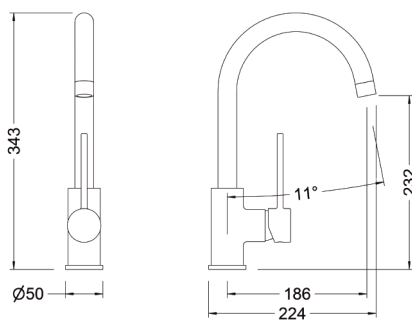
Box: 1 Carton: 7 Pallet: 112



Información técnica
Technical information



**Grifo de cocina monomando cartucho 35
apertura en frío TAU**
TAU Single lever sink mixer 35 cartridge
cold start



FRT65402

● Chromed

Box: 1

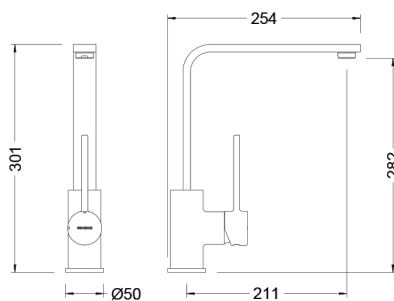
Carton: 7

Pallet: 112



Información técnica
Technical information

**Grifo de cocina monomando cartucho 35
apertura en frío TAU**
TAU Single lever sink mixer 35 cartridge
cold start



Box: 1

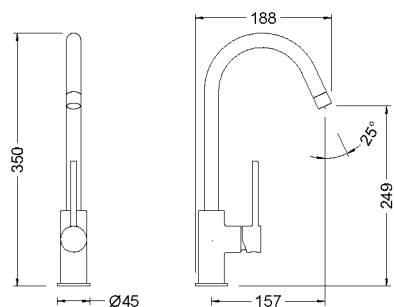
Carton: 8

Pallet: 96



Información técnica
Technical information

**Grifo de cocina monomando cartucho 25
apertura en frío TAU**
TAU Single lever sink mixer 25 cartridge
cold start



65403 18 45 66

● Chromed

65403 18 41 66

● Black

65403 18 40 66

○ White

65403 18 44 66

● Stainless Steel

Box: 1

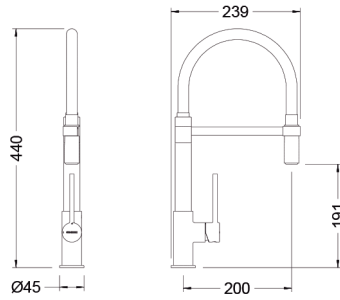
Carton: 8

Pallet: 96



Información técnica
Technical information

**Grifo de cocina monomando cartucho 25
apertura en frío TAU**
TAU Single lever sink mixer 25 cartridge
cold start



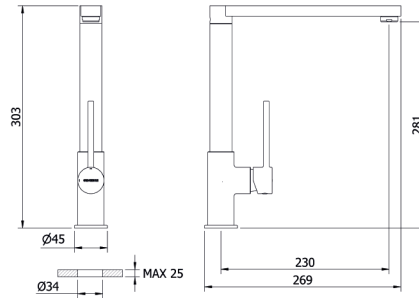
65219 18 45 66 ● Chromed

Box: 1 Carton: 8 Pallet: 96



✂ **Información técnica**
Technical information

**Grifo de cocina monomando cartucho 25
apertura en frío TAU**
TAU Single lever sink mixer 25 cartridge
cold start



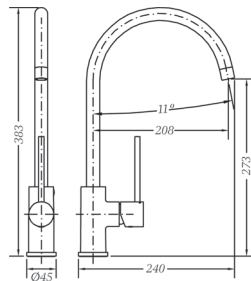
65215 18 45 66 ● Chromed

Box: 1 Carton: 8 Pallet: 96



✂ **Información técnica**
Technical information

**Grifo de cocina monomando cartucho 25
apertura en frío TAU**
TAU Single lever sink mixer 25 cartridge
cold start



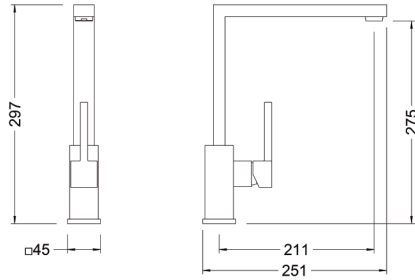
FRT65401 ● Chromed

Box: 1 Carton: 8 Pallet: 96



✂ **Información técnica**
Technical information

Grifo de cocina monomando cartucho 25 KENJO
KENJO Single lever sink mixer 25 cartridge

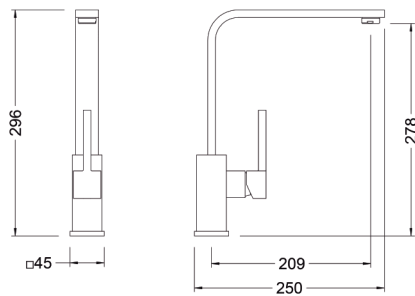


FRK63400 ● Chromed
Box: 1 Carton: 8 Pallet: 96



✂ **Información técnica**
Technical information

Grifo de cocina monomando cartucho 25 KENJO
KENJO Single lever sink mixer 25 cartridge

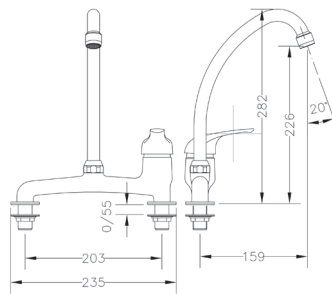


FRK63401 ● Chromed
Box: 1 Carton: 8 Pallet: 96



✂ **Información técnica**
Technical information

Grifo de cocina monomando mesada 8"
8" widespread single lever sink mixer

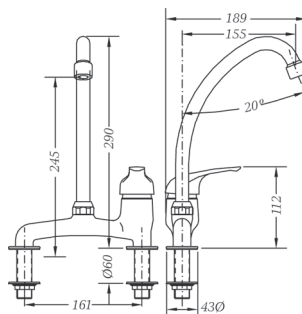


60198 05 45 66 ● Chromed
Box: 1 Carton: 6 Pallet: 144



✂ **Información técnica**
Technical information

Grifo de cocina monomando mesada 16cm
16cm widespread single lever sink mixer



60199 05 45 66 ● Chromed
Box: 1 Carton: 12 Pallet: 240



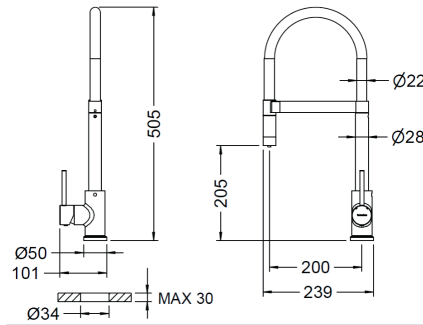
✂ **Información técnica**
Technical information

Grifería de cocina para sistemas de filtrado

Sink mixers for filtration

NEW

Grifo de cocina 3 vías (monomando) GE-DUAL para equipos de tratamiento de agua
GE-DUAL 3-way single lever kitchen tap for water treatment systems



Ver video
Watch video



65705 18 45 66 ● Chromed
65705 18 41 66 ● Black

Box: 1 Carton: 5 Pallet: 60

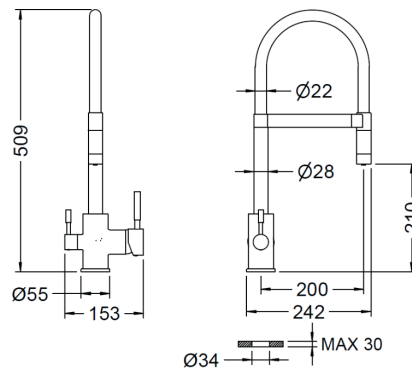


Información técnica
Technical information



NEW

Grifo de cocina monomando 3 vías apertura en frío para equipos de tratamiento de agua
3-way single lever kitchen tap cold start for water treatment systems



65704 18 45 66 ● Chromed
65704 18 41 66 ● Black

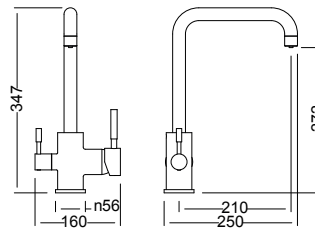
Box: 1 Carton: 5 Pallet: 60



Información técnica
Technical information



Grifo de cocina monomando 3 vías apertura en frío
TAU Single lever 3-way sink mixer cold start



Ver video
Watch video



65702 18 45 66 ● Chromed
65702 18 41 66 ● Black
65702 18 44 66 ● Stainless Steel

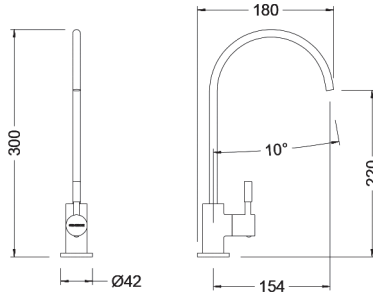
Box: 1 Carton: 4 Pallet: 96



Información técnica
Technical information



Grifo de 1 vía TAU
TAU One way tap



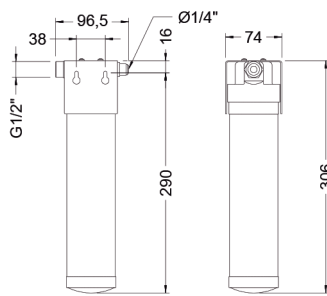
65700 18 45 66 ● Chromed

Box: 1 Carton: 18 Pallet: 216



✂ **Información técnica**
Technical information

Kit declorador
Dechlorinator kit



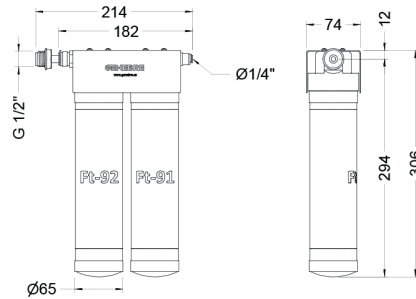
FT00

Box: 1 Carton: 4 Pallet: 48



✂ **Información técnica**
Technical information

Kit ultrafiltración
Ultrafiltration kit



FT01

Box: 1 Carton: 4 Pallet: 48



✂ **Información técnica**
Technical information

Carbón activo declorador

Dechlorinator activated carbon

El filtro azul elimina olores y malos sabores dejando el agua pura.

The blue filter eliminates odours and bad tastes leaving pure water.

Filtración anti bacteriológica

Anti-bacteriological filtration

El cartucho verde realiza una ultrafiltración anti bacteriológica con una efectividad superior al 99%, para un agua sana.

The green cartridge performs anti-bacteriological ultrafiltration, with more than 99% effectiveness, for healthy water.

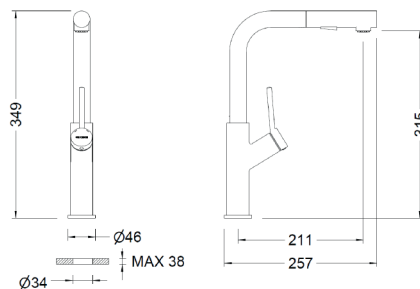


Grifería de cocina extraíble

Pull out sink mixers

NEW

Grifo de cocina monomando con caño extraíble
Single-lever sink mixer with pull-out spout



FRV61209 45
FRV61209 41

● Chromed
● Black

Box: 1 Carton: 6 Pallet: 72



Información técnica
Technical information

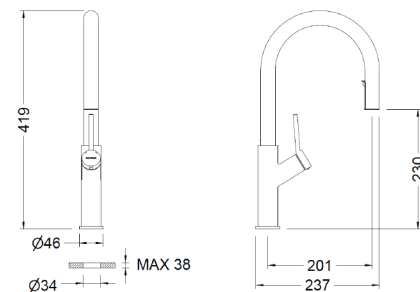


Ver video
Watch video



NEW

Grifo de cocina monomando con caño extraíble
Single-lever sink mixer with pull-out spout



FRV61210 45
FRV61210 41

● Chromed
● Black

Box: 1 Carton: 6 Pallet: 72



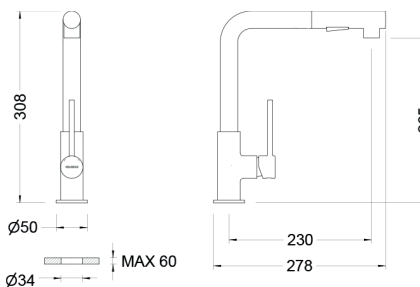
Información técnica
Technical information



Ver video
Watch video



Grifo de cocina monomando con caño SS F. Single-lever sink mixer with pull-out spray



FRV61208 44
FRV61208 41
FRV61208 45

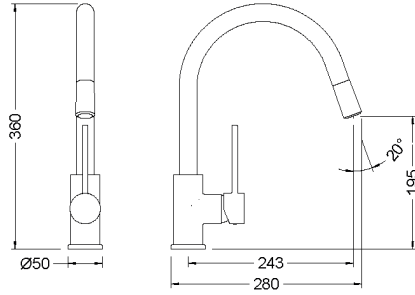
● Stainless Steel
● Black
● Chromed

Box: 1 Carton: 4 Pallet: 36



Información técnica
Technical information

Grifo de cocina monomando caño extraíble TAU
TAU Single-lever sink mixer with pull-out spout



FRV61206
FRV61207 44
FRV61207 40
FRV61207 41

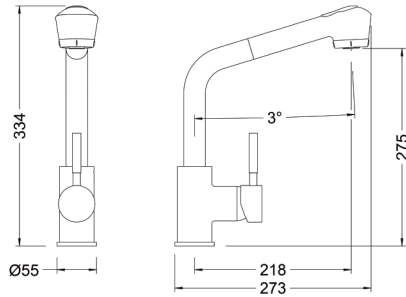
● Chromed
● Stainless Steel
● White
● Black

Box: 1 Carton: 4 Pallet: 36



✂
Información técnica
Technical information

Grifo de cocina monomando ducha extraíble
Single lever sink mixer with pull-out spray



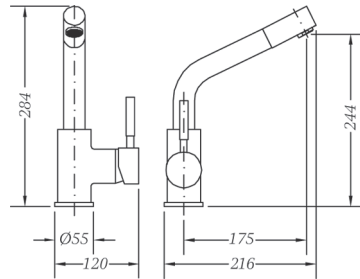
65205 18 45 66 ● Chromed

Box: 1 Carton: 6 Pallet: 108



✂
Información técnica
Technical information

Grifo de cocina monomando caño extraíble TAU
TAU Single lever sink mixer with pull-out spout



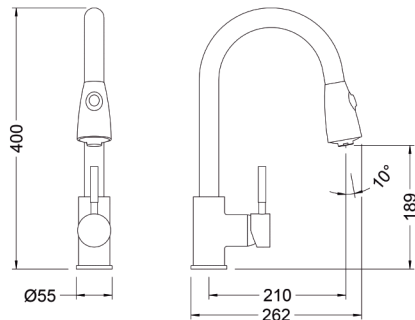
65206 18 45 66 ● Chromed

Box: 1 Carton: 8 Pallet: 192



✂
Información técnica
Technical information

Grifo de cocina monomando ducha extraíble TAU
TAU Single lever sink mixer with pull-out spray



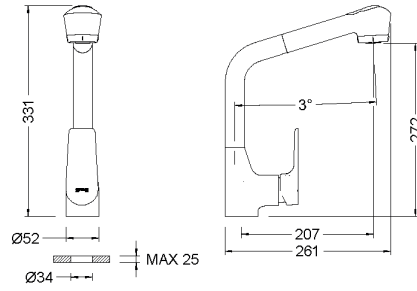
FRV61205 ● Chromed

Box: 1 Carton: 4 Pallet: 48



✂
Información técnica
Technical information

Grifo de cocina monomando ducha extraíble KORAL
 KORAL Single lever sink mixer with pull-out spray



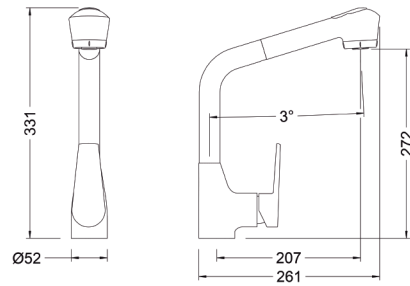
64206 32 45 66 ● Chromed

Box: 1 Carton: 7 Pallet: 112



✂ **Información técnica**
Technical information

Grifo de cocina monomando ducha extraíble KLIP
 KLIP Single lever sink mixer with pull-out spray



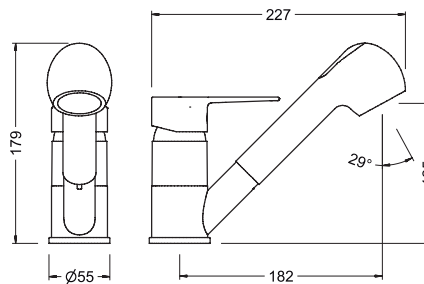
64206 16 45 66 ● Chromed

Box: 1 Carton: 7 Pallet: 112



✂ **Información técnica**
Technical information

Grifo de cocina monomando ducha extraíble K8
 K8 Single lever sink mixer with pull-out spray



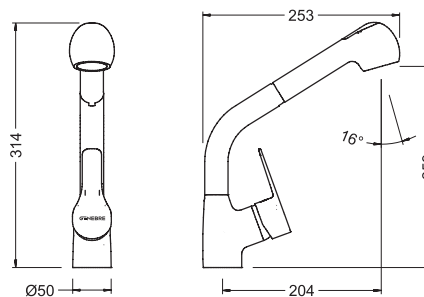
61205 28 45 66 ● Chromed

Box: 1 Carton: 9 Pallet: 144



✂ **Información técnica**
Technical information

Grifo de cocina monomando ducha extraíble K8
 K8 Single-lever sink mixer with pull-out spray



61206 28 45 66 ● Chromed

Box: 1 Carton: 9 Pallet: 144



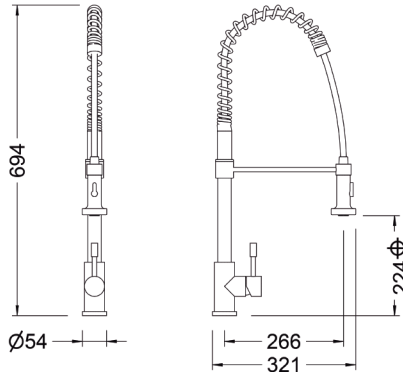
✂ **Información técnica**
Technical information

Grifería de cocina con muelle

Sink mixers with spring

Grifo de cocina monomando inox con muelle TAU

TAU Stainless steel single lever sink mixer with spring



65211 18 60 66 ● Stainless Steel

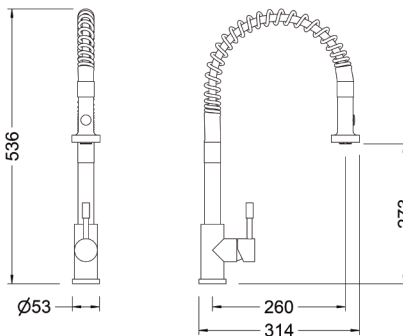
Box: 1 Carton: 4 Pallet: 36



Información técnica
Technical information

Grifo de cocina monomando inox con muelle y ducha extraíble TAU

TAU Stainless steel single lever sink mixer with spring and pull-out sprayer



65207 18 60 66 ● Stainless Steel

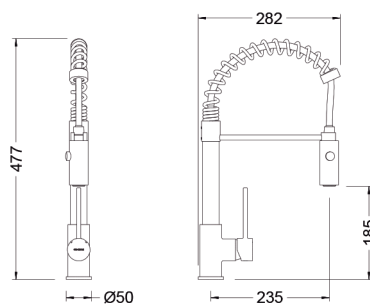
Box: 1 Carton: 4 Pallet: 16



Información técnica
Technical information

Grifo de cocina monomando con muelle TAU

TAU Single lever sink mixer with spring



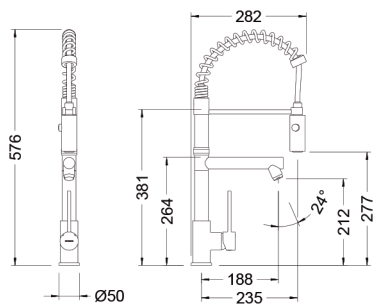
65211 18 45 66 ● Chromed

Box: 1 Carton: 4 Pallet: 36



Información técnica
Technical information

Grifo de cocina monomando con muelle y caño TAU
TAU Single lever sink mixer with spring and spout



65212 18 45 66 ● Chromed

Box: 1 Carton: 4 Pallet: 36



✂ **Información técnica**
Technical information

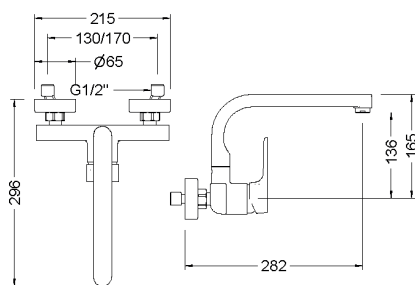


Grifería de cocina mural

Wall-mounted sink mixers



Grifo de cocina monomando mural KORAL
KORAL Wall single lever sink mixer



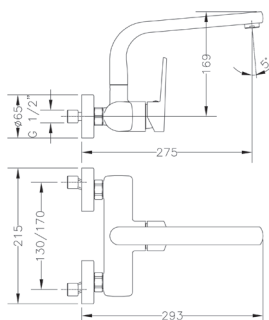
64192 32 45 66 ● Chromed

Box: 1 Carton: 6 Pallet: 72



✂ Información técnica
Technical information

Grifo de cocina monomando mural KLIP
KLIP Wall single lever sink mixer



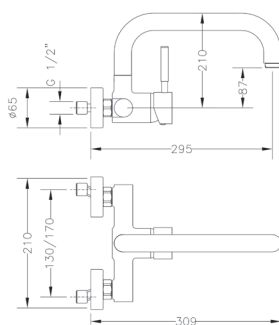
64192 16 45 66 ● Chromed

Box: 1 Carton: 6 Pallet: 72



✂ Información técnica
Technical information

Grifo de cocina monomando mural 15 cm TAU
TAU Wall single lever sink mixer 15 cm



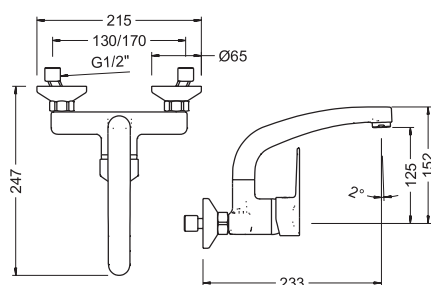
65192 18 45 66 ● Chromed

Box: 1 Carton: 4 Pallet: 72



✂ Información técnica
Technical information

Grifo de cocina monomando mural 15 cm, caño corto
Wall single lever sink mixer 15 cm, short spout



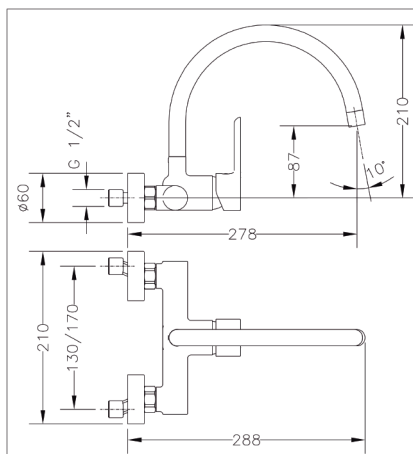
61190 28 45 66 ● Chromed

Box: 1 Carton: 10 Pallet: 120



✂ Información técnica
Technical information

Grifo de cocina monomando mural 15 cm OSLO
OSLO Wall single lever sink mixer 15 cm



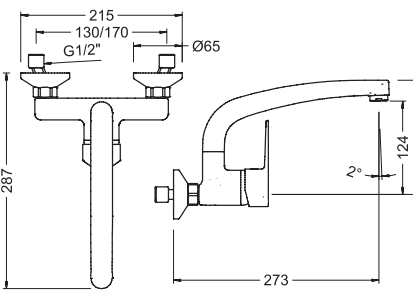
65192 19 45 66 ● Chromed

Box: 1 Carton: 4 Pallet: 48



✂ **Información técnica**
Technical information

Grifo de cocina monomando mural 15 cm, caño largo
Wall single-lever sink mixer 15 cm, long spout



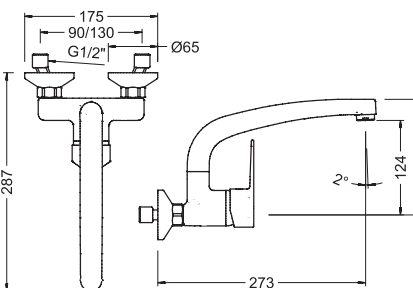
61192 28 45 66 ● Chromed

Box: 1 Carton: 8 Pallet: 96



✂ **Información técnica**
Technical information

Grifo de cocina monomando mural 11 cm
Wall single lever sink mixer 11 cm



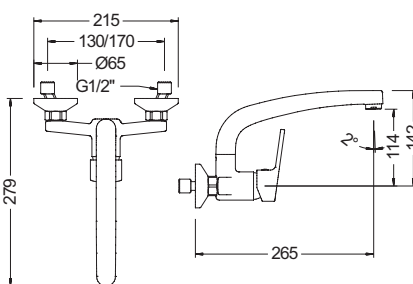
61195 28 45 66 ● Chromed

Box: 1 Carton: 10 Pallet: 120



✂ **Información técnica**
Technical information

Grifo de cocina monomando mural 15 cm
Wall single-lever sink mixer 15 cm



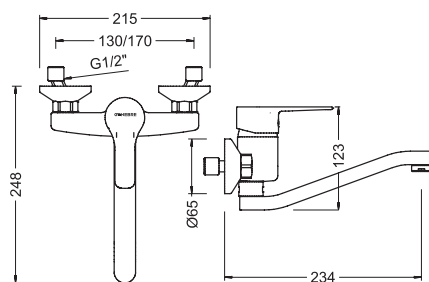
61192 41 45 66 ● Chromed

Box: 1 Carton: 6 Pallet: 108



✂ **Información técnica**
Technical information

Grifo de cocina monomando caño inferior elevado K8
K8 Wall single lever sink mixer low spout



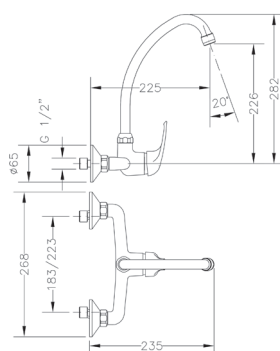
61196 28 45 66 ● Chromed

Box: 1 Carton: 8 Pallet: 192



✂
Información técnica
Technical information

Grifo de cocina monomando mural 8"
Wall single lever 8" sink mixer



60194 05 45 66 ● Chromed

Box: 1 Carton: 8 Pallet: 192



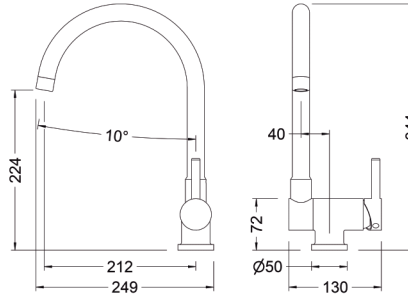
✂
Información técnica
Technical information



Grifería de cocina abatible

Folding sink mixers

Grifo de cocina monomando abatible cartucho 35 apertura en frío TAU
TAU Single lever folding sink mixer 35 cartridge cold start



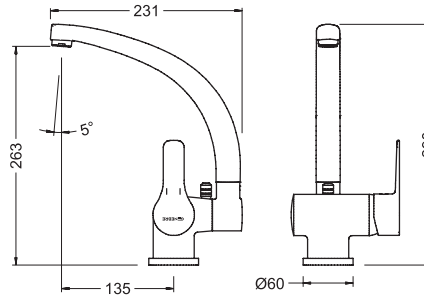
65900 18 45 66 ● Chromed

Box: 1 Carton: 9 Pallet: 108



Información técnica
Technical information

Grifo de cocina monomando abatible K8
K8 Single lever folding sink mixer



61900 28 45 66 ● Chromed

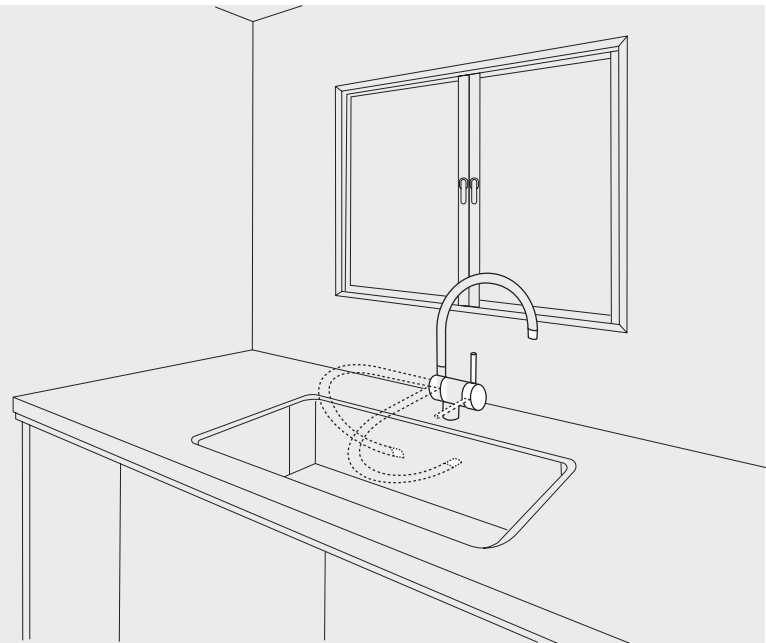
Box: 1 Carton: 4 Pallet: 80



Información técnica
Technical information

La grifería abatible es la solución ideal para fregaderos situados frente a ventanas. Su sistema permite plegar el grifo fácilmente, evitando obstáculos y facilitando la apertura total de la ventana. Una opción práctica y funcional que optimiza el espacio sin renunciar al diseño, aportando comodidad y versatilidad en el uso diario.

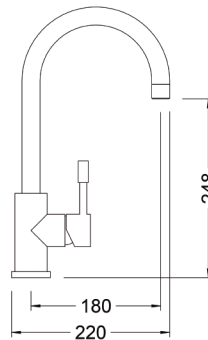
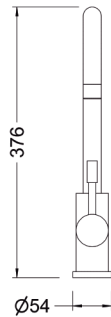
Folding taps are the ideal solution for sinks placed in front of windows. Their mechanism allows the tap to be easily folded down, avoiding obstacles and enabling full window opening. A practical and functional option that optimizes space without compromising design, providing comfort and versatility for everyday use.



Grifería de cocina inox

Stainless steel sink mixers

Grifo de cocina monomando inox caño cisne TAU
TAU Stainless steel single lever sink mixer with swan pipe



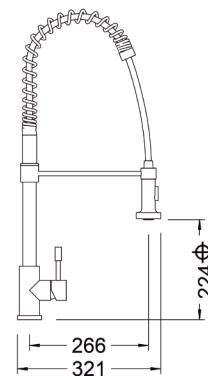
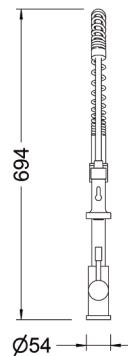
65203 18 60 66 ● Stainless Steel

Box: 1 Carton: 5 Pallet: 40



✂ **Información técnica**
Technical information

Grifo de cocina monomando inox con muelle TAU
TAU Stainless steel single lever sink mixer with spring



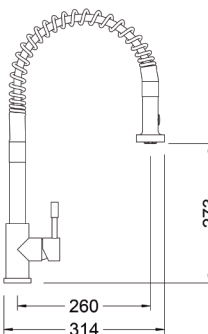
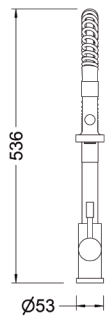
65211 18 60 66 ● Stainless Steel

Box: 1 Carton: 4 Pallet: 36



✂ **Información técnica**
Technical information

Grifo de cocina monomando inox con muelle y ducha extraíble TAU
TAU Stainless steel single lever sink mixer with spring and pull-out sprayer



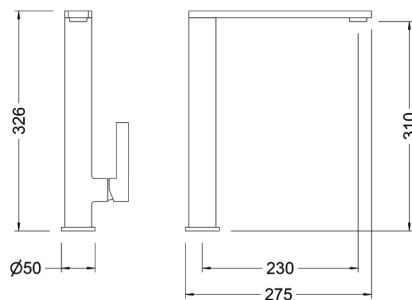
65207 18 60 66 ● Stainless Steel

Box: 1 Carton: 4 Pallet: 16



✂ **Información técnica**
Technical information

**Grifo de cocina monomando inox
cartucho 25**
Stainless steel single lever sink mixer 25
cartridge



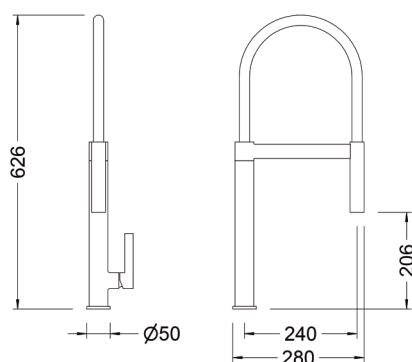
65215 40 60 66 ● Stainless Steel

Box: 1 Carton: 4 Pallet: 48



Información técnica
Technical information

**Grifo de cocina monomando inox
cartucho 25 TAU 2**
TAU 2 Stainless steel single lever sink
mixer 25 cartridge



65219 40 60 66 ● Stainless Steel

Box: 1 Carton: 4 Pallet: 36



Información técnica
Technical information

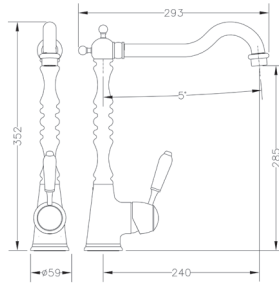




Grifería de cocina Classic

Classic sink mixers

Grifo de cocina monomando cromo NEW REGENT
NEW REGENT Chromed sink mixer



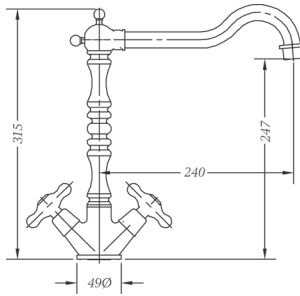
68201 39 45 66 ● Chromed
68201 39 43 66 ● Bronze

Box: 1 Carton: 4 Pallet: 96



✂
Información técnica
Technical information

Grifo de cocina monobloc NEW REGENT
NEW REGENT Chromed sink mixer



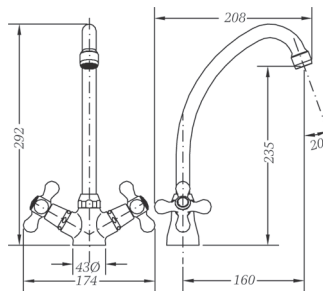
68595 09 45 66 ● Chromed
68595 09 43 66 ● Bronze

Box: 1 Carton: 4 Pallet: 96



✂
Información técnica
Technical information

Grifo de cocina caño tubo
NEW REGENT Sink mixer, swan neck spout



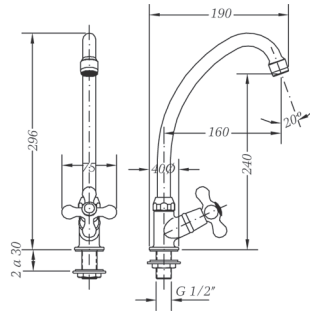
68540 09 45 66 ● Chromed

Box: 1 Carton: 10 Pallet: 240



✂
Información técnica
Technical information

Grifo de cocina para encimera caño tubo vertical NEW REGENT
NEW REGENT Deck sink tap with swan neck spout



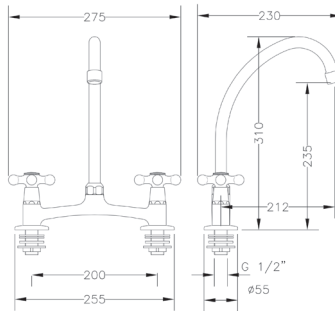
68585 09 45 66 ● Chromed

Box: 1 Carton: 19 Pallet: 228



✂ **Información técnica**
Technical information

Mezclador mesada 8" caño tubo NEW REGENT
NEW REGENT 8" deck mixer with swan neck spout



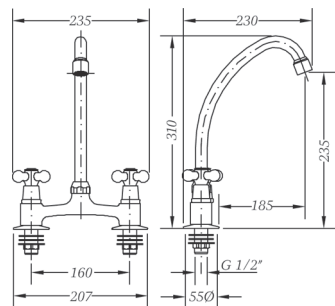
68545 09 45 66 ● Chromed

Box: 1 Carton: 10 Pallet: 240



✂ **Información técnica**
Technical information

Mezclador mesada 16 cm caño tubo NEW REGENT
NEW REGENT 16 cm deck mixer with swan neck spout



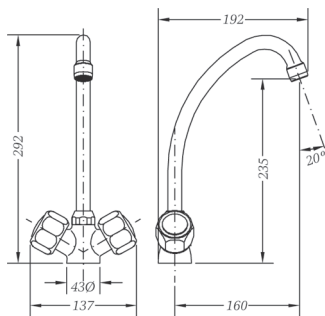
68194 09 45 66 ● Chromed

Box: 1 Carton: 10 Pallet: 240



✂ **Información técnica**
Technical information

Grifo de cocina monobloc caño tubo
GAMMA Sink mixer, swan neck spout



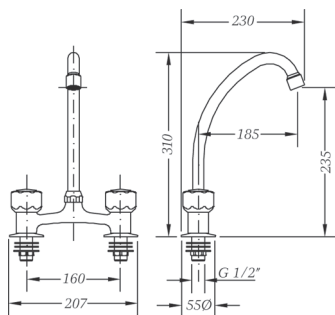
68200 11 45 66 ● Chromed

Box: 1 Carton: 10 Pallet: 240



✂ **Información técnica**
Technical information

Mezclador mesada 6" caño tubo GAMMA
GAMMA 6" deck mixer with swan neck spout



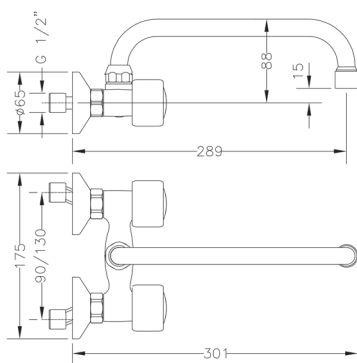
68194 11 45 66 ● Chromed

Box: 1 Carton: 10 Pallet: 240



✂ **Información técnica**
Technical information

Grifo de cocina mural 11 cm caño tubo alto 24 cm
GAMMA Wall sink mixer with 11 cm, high tube 24 cm spout



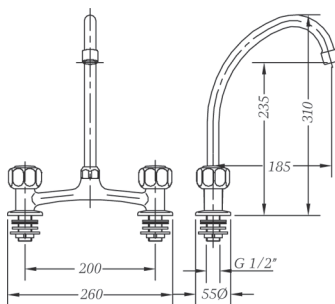
68196 11 45 66 ● Chromed

Box: 1 Carton: 17 Pallet: 204



✂ **Información técnica**
Technical information

Mezclador mesada 8" caño tubo GAMMA
GAMMA 8" deck mixer with swan neck spout



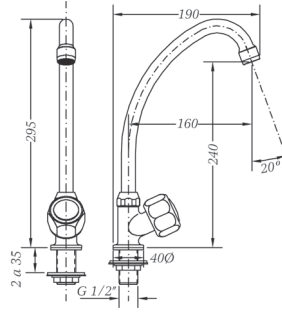
68199 11 45 66 ● Chromed

Box: 1 Carton: 10 Pallet: 240



✂ **Información técnica**
Technical information

Grifo de cocina encimera caño tubo vertical
GAMMA Deck sink tap with swan neck spout



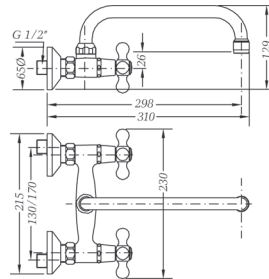
68003 11 45 66 ● Chromed

Box: 1 Carton: 19 Pallet: 228



Información técnica
 Technical information

Grifo de cocina mural 15 cm caño tubo alto 24 cm
NEW REGENT Wall sink mixer with 15 cm with high tube, 24 cm spout



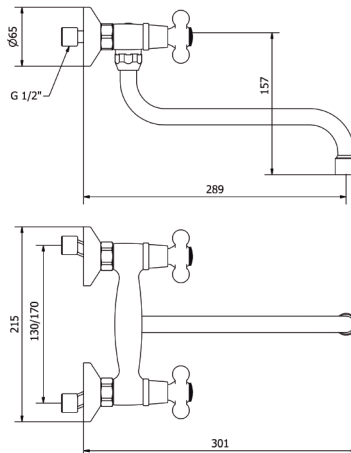
68555 09 45 66 ● Chromed

Box: 1 Carton: 10 Pallet: 240



Información técnica
 Technical information

Grifo de cocina mural 15 cm caño tubo bajo 24 cm
NEW REGENT Wall sink mixer with 15cm low tube, 24 cm spout



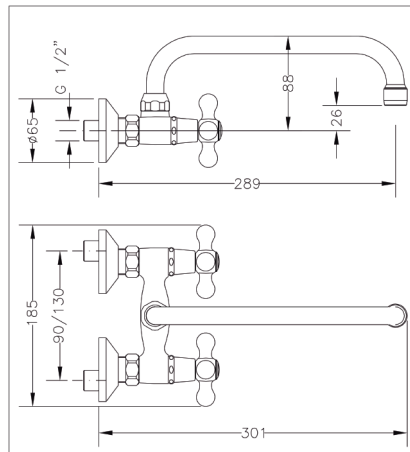
68560 09 45 66 ● Chromed

Box: 1 Carton: 10 Pallet: 240



Información técnica
 Technical information

Grifo de cocina mural 11 cm caño tubo alto 24 cm
NEW REGENT Wall sink mixer with 11cm high tube, 24 cm spout



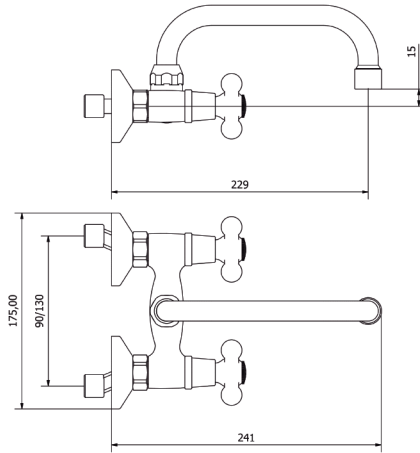
68196 09 45 66 ● Chromed

Carton: 1



Información técnica
 Technical information

Grifo de cocina mural 11 cm caño tubo alto 18 cm
 NEW REGENT Wall sink mixer with 11 cm high tube, 18 cm spout



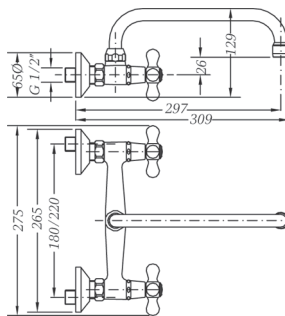
68550 09 45 66 ● Chromed

Box: 1 Carton: 10 Pallet: 240



Información técnica
 Technical information

Grifo de cocina mural 20 cm caño tubo alto 24 cm
 NEW REGENT 20 cm wall sink mixer with high tube, 24 cm spout



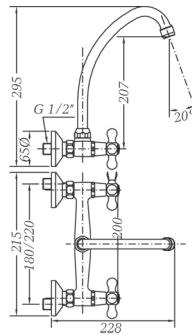
68565 09 45 66 ● Chromed

Box: 1 Carton: 10 Pallet: 200



Información técnica
 Technical information

Grifo de cocina mural 20 cm caño tubo alto vertical
 NEW REGENT 20 cm wall sink mixer with swan neck spout



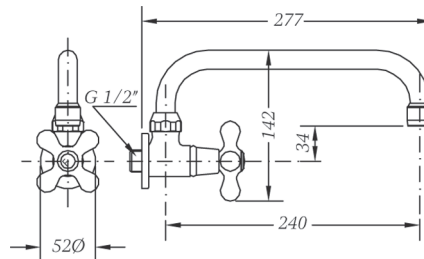
68570 09 45 66 ● Chromed

Box: 1 Carton: 10 Pallet: 240



Información técnica
 Technical information

Grifo de cocina mural caño tubo alto 24 cm
 NEW REGENT Wall sink tap with tube spout 24 cm



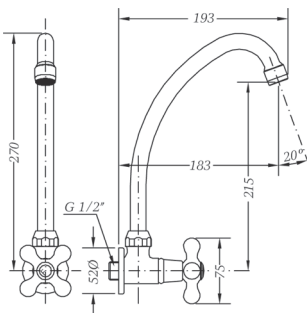
68580 09 45 66 ● Chromed

Box: 1 Carton: 10 Pallet: 240



Información técnica
 Technical information

Grifo de cocina mural caño tubo vertical
NEW REGENT Wall sink tap with swan neck spout



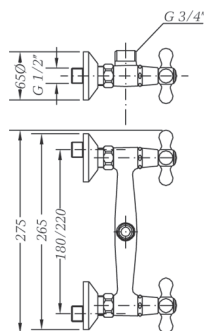
68575 09 45 66 ● Chromed

Box: 1 Carton: 19 Pallet: 228



✂ **Información técnica**
Technical information

Cuerpo grupo mural 20 cm NEW REGENT
NEW REGENT Wall body mixer 20 cm



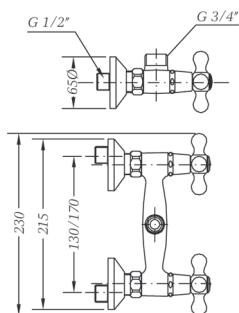
568565 45 ● Chromed

Box: 1 Carton: 15 Pallet: 270



✂ **Información técnica**
Technical information

Cuerpo grupo mural 15 cm NEW REGENT
NEW REGENT Wall body mixer 15 cm



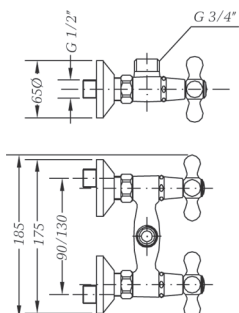
568555 45 ● Chromed

Box: 1 Carton: 15 Pallet: 270



✂ **Información técnica**
Technical information

Cuerpo grupo mural 11 cm NEW REGENT
NEW REGENT Wall body mixer 11 cm



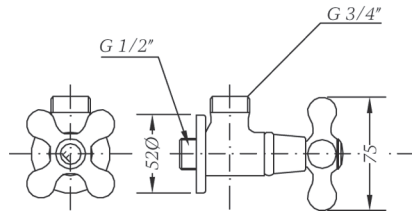
568550 45 ● Chromed

Box: 1 Carton: 15 Pallet: 270



✂ **Información técnica**
Technical information

Cuerpo grifo mural NEW REGENT
NEW REGENT Wall body tap

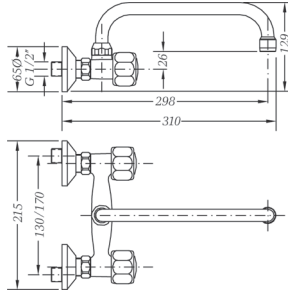


568575 45 ● Chromed
Box: 1 Carton: 15 Pallet: 270



✂ **Información técnica**
Technical information

Grifo de cocina mural 15 cm caño tubo alto 24 cm
GAMMA Wall sink mixer with 15 cm with high tube, 24 cm spout

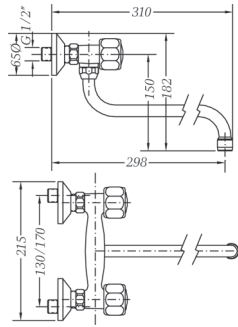


68193 11 45 66 ● Chromed
Box: 1 Carton: 17 Pallet: 204



✂ **Información técnica**
Technical information

Grifo de cocina mural 15 cm caño tubo bajo 24 cm
GAMMA Wall sink mixer with 15cm low tube, 24 cm spout

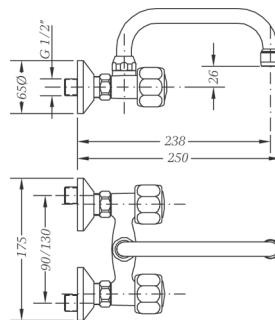


68197 11 45 66 ● Chromed
Box: 1 Carton: 10 Pallet: 240



✂ **Información técnica**
Technical information

Grifo de cocina mural 11 cm caño tubo alto 18 cm
GAMMA Wall sink mixer with 11cm high tube, 18 cm spout

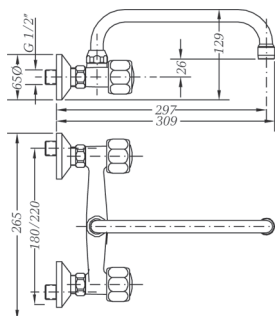


68195 11 45 66 ● Chromed
Box: 1 Carton: 17 Pallet: 204



✂ **Información técnica**
Technical information

Grifo de cocina mural 20 cm caño tubo alto 24 cm
GAMMA 20 cm wall sink mixer with high tube, 24 cm spout

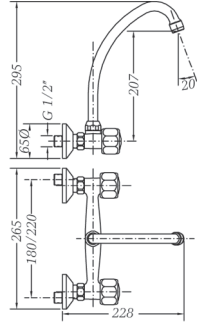


68104 11 45 66 ● Chromed
Box: 1 Carton: 10 Pallet: 240



✂ **Información técnica**
Technical information

Grifo de cocina mural 20 cm caño tubo alto vertical
GAMMA 20 cm wall sink mixer with swan neck spout



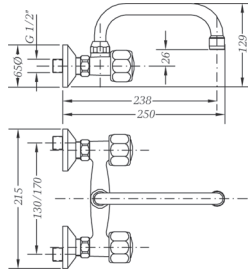
68103 11 45 66 ● Chromed

Box: 1 Carton: 10 Pallet: 200



✂ **Información técnica**
Technical information

Grifo de cocina mural 15 cm caño tubo alto 18 cm
GAMMA Wall sink mixer with 15 cm, high tube, 18 cm spout



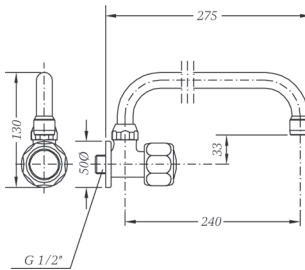
68190 11 45 66 ● Chromed

Box: 1 Carton: 17 Pallet: 204



✂ **Información técnica**
Technical information

Grifo de cocina mural caño tubo alto 24 cm
GAMMA Wall sink tap with tube spout 24 cm



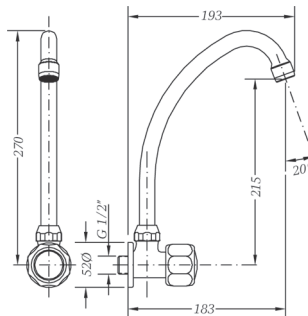
68093 11 45 66 ● Chromed

Box: 1 Carton: 19 Pallet: 228



✂ **Información técnica**
Technical information

Grifo de cocina mural caño tubo vertical
GAMMA Wall sink tap with swan neck spout



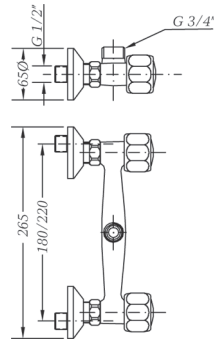
68083 11 45 66 ● Chromed

Box: 1 Carton: 19 Pallet: 228



✂ **Información técnica**
Technical information

Cuerpo grupo mural 20 cm GAMMA
GAMMA Wall body mixer 20 cm



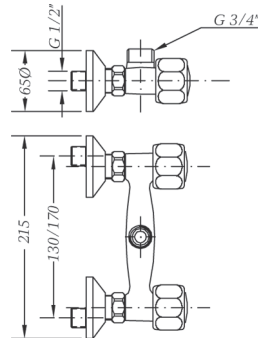
568104 45

Box: 1 Carton: 15 Pallet: 240



Información técnica
Technical information

Cuerpo grupo mural 15 cm GAMMA
GAMMA Wall body mixer 15 cm



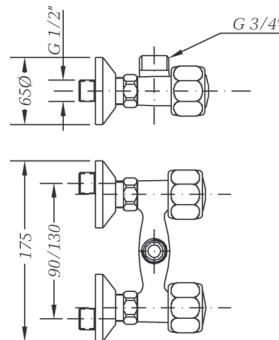
568193 45

Box: 1 Carton: 19 Pallet: 228



Información técnica
Technical information

Cuerpo grupo mural 11 cm GAMMA
GAMMA Wall body mixer 11 cm



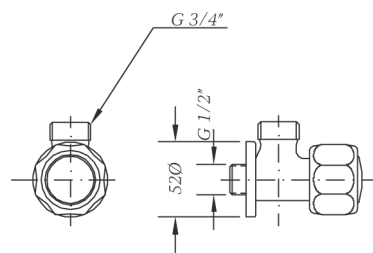
568195 45

Box: 1 Carton: 20 Pallet: 360



Información técnica
Technical information

Cuerpo grifo mural GAMMA
GAMMA Wall body tap



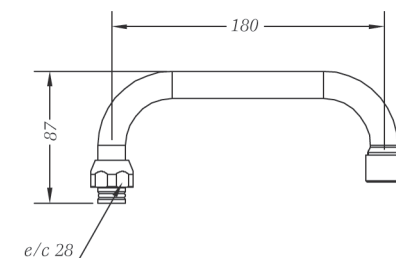
568083 45

Box: 1 Carton: 40 Pallet: 960



Información técnica
Technical information

Caño alto tubo 18 cm
High tube spout 18 cm



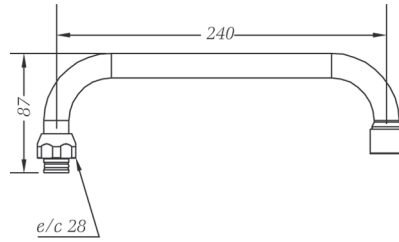
68901 45

Box: 1 Carton: 40 Pallet: 720



Información técnica
Technical information

Caño alto tubo 24 cm
High tube spout 24 cm



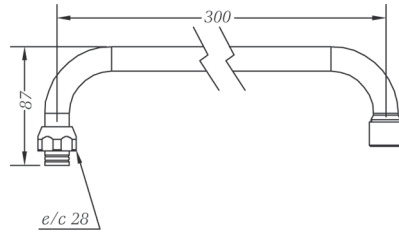
68902 45

Box: 1 Carton: 30 Pallet: 540



Información técnica
Technical information

Caño alto tubo 30 cm
High tube spout 30 cm



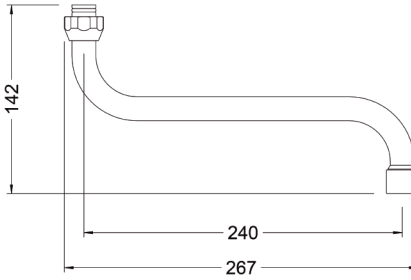
68908 45

Box: 1 Carton: 41 Pallet: 492



Información técnica
Technical information

Caño bajo tubo 24 cm
Low tube spout 24 cm



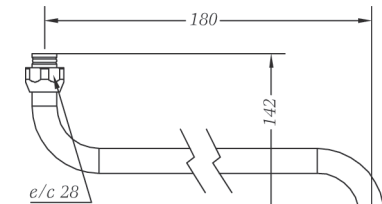
68904 45

Box: 1 Carton: 30 Pallet: 540



Información técnica
Technical information

Caño bajo tubo 18 cm
Low tube spout 18 cm



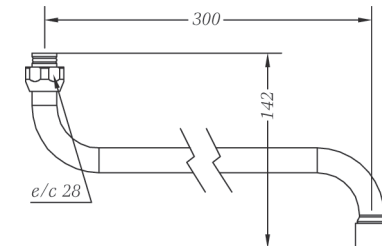
68910 45

Box: 1 Carton: 40 Pallet: 720



Información técnica
Technical information

Caño bajo tubo 30 cm
Low tube spout 30 cm



68909 45

Box: 1 Carton: 42 Pallet: 504



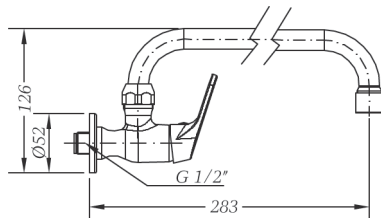
Información técnica
Technical information

Grifería de cocina 1 agua

Single-lever kitchen tap

Grifo mural con tubo 24 cm 1 agua cartucho 25

One-water wall sink tap spout 24 cm 25 cartridge



1008 04

● Chromed

Box: 1

Carton: 42

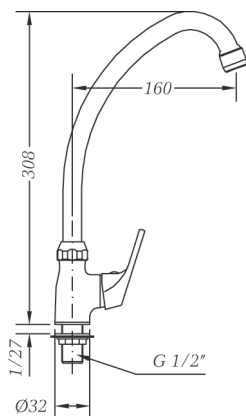
Pallet: 504



Información técnica
Technical information

Grifo de 1 agua cartucho 25

One-water sink tap 25 cartridge



1009 04

● Chromed

Box: 1

Carton: 42

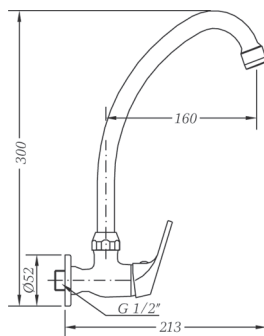
Pallet: 504



Información técnica
Technical information

Grifo mural con tubo alto 1 agua cartucho 25

One-water wall sink tap high spout 25 cartridge



1005 04

● Chromed

Box: 1

Carton: 42

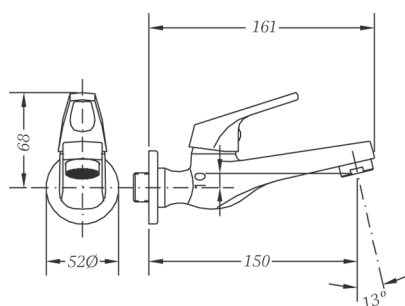
Pallet: 504



Información técnica
Technical information

Grifo lavabo mural 1 agua cartucho 25

One-water wall wash-basin tap 25 cartridge



1003 04

● Chromed

Box: 1

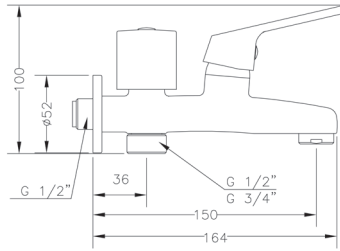
Carton: 22

Pallet: 704



Información técnica
Technical information

Grifo doble combinable a 1/2"- 3/4" y Aireador
Double outlet tap 1/2" - 3/4" and aerator

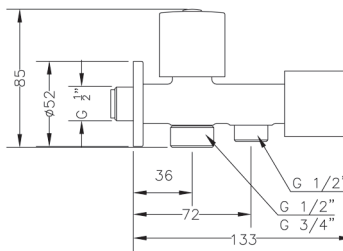


1024 04 ● Chromed
Box: 1 Carton: 22 Pallet: 704



✂ **Información técnica**
Technical information

Grifo doble combinable 1/2"-3/4" y 1/2"
Double outlet tap 1/2"-3/4" and 1/2"

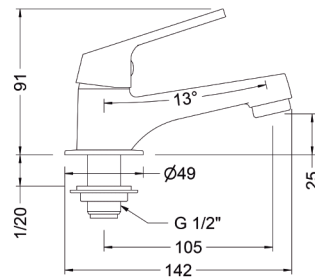


1023 04 ● Chromed
Box: 1 Carton: 48 Pallet: 864



✂ **Información técnica**
Technical information

Grifo lavabo 1 agua cartucho 25
One-water wash-basin tap 25 cartridge

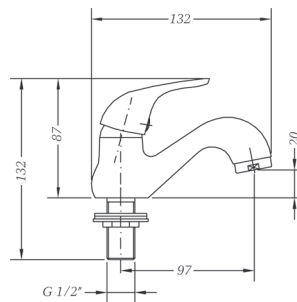


1002 04 ● Chromed
Box: 1 Carton: 34 Pallet: 816



✂ **Información técnica**
Technical information

Grifo lavabo 1 agua cartucho 25
One-water wash-basin tap 25 cartridge

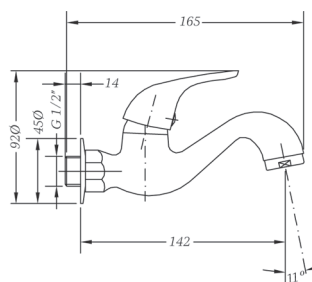


1007 04 ● Chromed
Box: 1 Carton: 22 Pallet: 704



✂ **Información técnica**
Technical information

Grifo lavabo mural 1 agua cartucho 25
One-water wall wash-basin tap 25 cartridge



1006 04 ● Chromed
Box: 1 Carton: 30 Pallet: 960



✂ **Información técnica**
Technical information

Accesorios

Accessories

NEW



Mango de ducha A3 jets chrome-black
Chrome-black A3 jets handshower

DXA3 45 ● Chrome-Black
DXA3 55 ● Chrome-White
DXA3 41 ● Black
DXA3 51 ● Brushed Gold
DXA3 52 ● Brushed Metal

Box: 1 Carton: 36 Pallet: 432



Información técnica
Technical information

NEW



Mango de ducha B3 jets chrome-black
Chrome-black B3 jets handshower

DXB3 45 ● Chromed

Box: 1 Carton: 31 Pallet: 372



Información técnica
Technical information

NEW



Mango de ducha C6 jets chrome-white
Chrome-white C6 jets handshower

DXC6 55 ● Chromed

Box: 1 Carton: 36 Pallet: 432



Información técnica
Technical information

NEW



Mango de ducha D3 jets chrome-black
Chrome-black D3 jets handshower

DXD3 45 ● Chrome-Black
DXD3 55 ● Chrome-White

Box: 1 Carton: 38 Pallet: 456



Información técnica
Technical information

NEW



Mango de ducha F3 jets chrome-white
Chrome-white F3 jets handshower

DXF3 55 ● Chromed

Box: 1 Carton: 38 Pallet: 456



Información técnica
Technical information

NEW



Mango de ducha K3 jets
K3 jets handshower

DXK3 45

Box: 1 Carton: 24 Pallet: 288



Información técnica
Technical information



Mango de ducha K1 jets
K1 jet handshower

DXK1 45

Box: 1 Carton: 36 Pallet: 432



Información técnica
Technical information



Mango de ducha O3 jets
O3 jets handshower

DXO3 45

Box: 1 Carton: 36 Pallet: 324



Información técnica
Technical information



Mango de ducha T3 jets
T3 jets handshower

DXT3 45

Box: 1 Carton: 28 Pallet: 336



Información técnica
Technical information



Mango de ducha L3 jets
L3 jets handshower

DXL3 45

DXL3 41

DXL3 51

DXL3 52

● Chromed

● Black

● Brushed Gold

● Brushed Metal

Box: 1



Información técnica
Technical information



Mango de ducha T5 jets
T5 jets handshower

DXT5 45

● Chromed

Box: 1 Carton: 16 Pallet: 192



Información técnica
Technical information



Mango de ducha E1 jet
E1 jet handshower

100175 45 00

● Chromed

Carton: 40 Pallet: 1280



Información técnica
Technical information



Mango de ducha E2 jets
E2 jets handshower

DXE2 45

● Chromed

Box: 1 Carton: 40 Pallet: 480



Información técnica
Technical information



Mango de ducha E5 jets
E5 jets handshower

DXE5 45

● Chromed

Box: 1 Carton: 30 Pallet: 360



Información técnica
Technical information



Mango de ducha C1 jet
C1 jet handshower

100197 45 00

● Chromed

Carton: 100 Pallet: 1600



Información técnica
Technical information



Kit de ducha Kenjo, flexo, soporte y ducha 3 jets

Kenjo shower set, flexible hose, holder and 3 jets handshower

100698 45

● Chromed

Box: 1 Carton: 18 Pallet: 216



Información técnica
Technical information



Kit de ducha Tau, flexo, soporte y ducha 5 jets

Tau shower set, flexible hose, holder and 5 jets handshower

100699 45

● Chromed

Box: 1 Carton: 18 Pallet: 216



Información técnica
Technical information



Kit de ducha GE2, flexo, soporte y ducha 1 jet

GE2 shower set, flexible hose, holder and 1 jet handshower

100697 45

● Chromed

Box: 1 Carton: 18 Pallet: 216



Información técnica
Technical information



Flexo H 1/2" - H 1/2" 1,20 m inoxidable
F 1/2" - F 1/2" Stainless steel flexible hose
1.20 m

100141 45 ● Chromed
9908 0285 ● Black

Carton: 100 Pallet: 1200



✂
Información técnica
Technical information



Flexo H 1/2" - H 1/2" 1,20 m PVC
F 1/2" - F 1/2" PVC flexible hose 1.20 m

100141 51 ● Brushed Gold
100141 52 ● Brushed Metal

Carton: 65 Pallet: 780



✂
Información técnica
Technical information



Flexo H 1/2" - H 1/2" 1,70 m inoxidable
F 1/2" - F 1/2" Stainless steel flexible hose
1.70 m

100135 60 00 ● Chromed
9908 0287 ● Black

Carton: 35 Pallet: 1120



✂
Información técnica
Technical information



Flexo H 1/2"-H 1/2" 1,70m PVC Brushed PVD Gold

Brushed PVD Gold F 1/2"-F 1/2" PVC flexible
hose 1.70m

100135 51 00 ● Brushed Gold
100135 52 00 ● Brushed Metal

Carton: 50 Pallet: 600



✂
Información técnica
Technical information



Flexo extensible H 1/2" - H 1/2" 1,70 - 2,25 m inoxidable
F 1/2" - F 1/2" Extensible stainless steel
flexible hose 1.70 to 2.25 m

100137 60 00 ● Chromed

Carton: 35 Pallet: 1120



✂
Información técnica
Technical information



Flexo H 1/2" - H 1/2" 1,70 m. PVC antirrotura
F 1/2" - F 1/2" PVC flexible hose 1.70 m anti-
breaking

100140 30 ● Chromed

Box: 1 Carton: 24 Pallet: 432



✂
Información técnica
Technical information



Soporte ducha Kenjo
Kenjo shower holder

100149 45 ● Chromed

Carton: 96 Pallet: 1152



✂
Información técnica
Technical information



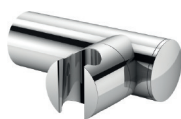
Soporte ducha
Shower holder

100152 45 00 ● Chromed

Carton: 90 Pallet: 2880



✂
Información técnica
Technical information



Soporte ducha cilíndrico
Cylindrical shower holder

100153 45 ● Chromed
100153 41 ● Black
100153 51 ● Brushed Gold
100153 52 ● Brushed Metal



✂
Información técnica
Technical information



Soporte ducha ovalado
Oval shower holder

100068 45 ● Chromed

Carton: 150 Pallet: 1800



✂
Información técnica
Technical information



Soporte de ducha orientable cuadrado con toma 1/2"
Orientable square shower holder with 1/2" connector

1649 04 Chromed

Box: 1 Carton: 50 Pallet: 1600



Información técnica
Technical information



Soporte de ducha cuadrado con toma 1/2"
Square shower holder with 1/2" connector

1635 04 Chromed

Box: 1 Carton: 50 Pallet: 1600



Información técnica
Technical information



Soporte de ducha cilíndrico con toma 1/2"
Cylindrical shower holder with 1/2" connector

1634 04 Chromed
1946 41 Black
1946 51 Brushed Gold
1946 52 Brushed Metal

Box: 1 Carton: 50 Pallet: 1600



Información técnica
Technical information



Soporte de ducha orientable cilíndrico con toma 1/2"
Orientable cylindrical shower holder with 1/2" connector

1633 04 Chromed

Box: 1 Carton: 75 Pallet: 1800



Información técnica
Technical information



Toma ducha mural cuadrada
Square wall connector

1679 04 Chromed

Box: 1 Carton: 40 Pallet: 1600



Información técnica
Technical information



Toma ducha mural redonda
Round wall connector

1680 04 Chromed
1618 41 Black
1618 51 Brushed Gold
1618 52 Brushed Metal

Box: 1 Carton: 60 Pallet: 1920



Información técnica
Technical information



Conjunto Kenjo, barra, flexo y ducha 3 jets
Kenjo set, bar, flexible hose and 3 jets handshower

1747 45 Chromed

Box: 1 Carton: 10 Pallet: 60



Información técnica
Technical information



Conjunto Tau, barra, flexo y ducha 5 jets
Tau set, bar, hose and 5 jets handshower

1748 45 Chromed

Box: 1 Carton: 10 Pallet: 60



Información técnica
Technical information



Barra ducha Kenjo
Kenjo shower bar

1637 45 Chromed

Box: 1 Carton: 10 Pallet: 60



Información técnica
Technical information



Barra ducha redonda
Round shower bar

1638 45 Chromed

Box: 1 Carton: 10 Pallet: 80



Información técnica
Technical information



Barra ducha metálica
Metallic shower bar

1639 45 ● Chromed

Box: 1 Carton: 8 Pallet: 48



Información técnica
Technical information

NEW



Barra ducha TAU
TAU shower bar

1636 45 ● Chromed
1636 41 ● Black
1636 51 ● Brushed Gold
1636 52 ● Brushed Metal

Box: 1 Carton: 10 Pallet: 80



Información técnica
Technical information



Brazo pared redondo 35 cm
Round wall arm 35 cm

B65113 18 ● Chromed
B64113 43 ● Bronze
B64113 41 ● Black
B64113 51 ● Brushed Gold
B64113 52 ● Brushed Metal

Box: 1 Carton: 27 Pallet: 486



Información técnica
Technical information



Brazo a techo redondo 15 cm
Round roof arm 15 cm

1671 45 ● Chromed
1671 41 ● Black
1671 51 ● Brushed Gold
1671 52 ● Brushed Metal

Box: 1 Carton: 40 Pallet: 1280



Información técnica
Technical information



Brazo pared cuadrado 35 cm
Square wall arm 35 cm

B63113 26 ● Chromed
B63113 41 ● Black

Box: 1 Carton: 48 Pallet: 576



Información técnica
Technical information



Brazo a techo cuadrado 15 cm
Square roof arm 15 cm

1672 45 ● Chromed

Box: 1 Carton: 54 Pallet: 1728



Información técnica
Technical information



Rociador doble función cascada-lluvia
Shower head double function waterfall-rain

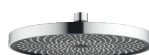
1643 45 ● Chromed

Box: 1 Carton: 2 Pallet: 12



Información técnica
Technical information

NEW



Rociador redondo 26cm chrome-black
Chrome-black round shower head 26cm

R65101 45 ● Chrome-Black
R65101 55 ● Chrome-White
R65101 41 ● Black
R65101 51 ● Brushed Gold
R65101 52 ● Brushed Metal

Box: 1 Carton: 10 Pallet: 120



Información técnica
Technical information

NEW



Rociador redondo 23cm chrome-white
Chrome-white round shower head 23cm

R65102 55 ● Chromed
R65102 41 ● Black

Box: 1 Carton: 13 Pallet: 156



Información técnica
Technical information

NEW



Rociador rectangular 32cm chrome-white
Chrome-white rectangular shower head 32cm

R65103 55 ● Chrome-White

Box: 1 Carton: 10 Pallet: 120



Información técnica
Technical information

NEW



Rociador redondo XL 26cm chrome-black
Chrome-black round head shower XL 26cm

R65104 45 ● Chrome-Black

Box: 1 Carton: 10 Pallet: 120



Información técnica
Technical information



Rociador redondo 25 cm
Round shower head 25 cm

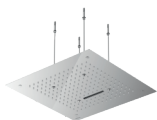
R65110 60 ● Stainless Steel
R65110 41 ● Black
R65110 51 ● Brushed Gold
R65110 52 ● Brushed Metal

Box: 1 Carton: 10 Pallet: 120



Información técnica
Technical information

NEW



Rociador de techo empotrado inox
Stainless Steel built-in shower head

R65114 60 ● Stainless Steel
R65114 41 ● Black

Carton: 1 Pallet: 16



Información técnica
Technical information



Rociador cuadrado 25 cm Inox
Square shower head 25 cm

R65130 60 ● Stainless Steel
R65130 41 ● Black
R65130 51 ● Brushed Gold
R65130 52 ● Brushed Metal

Box: 1 Carton: 10 Pallet: 120



Información técnica
Technical information



Rociador redondo 30 cm
Round shower head 30 cm

R65150 60 ● Stainless Steel

Box: 1 Carton: 8 Pallet: 96



Información técnica
Technical information



Rociador cuadrado 30 cm
Square shower head 30 cm

R65170 60 ● Stainless Steel

Box: 1 Carton: 8 Pallet: 96



Información técnica
Technical information



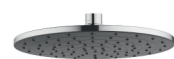
Rociador redondo 22 cm
Round shower head Ø 22 cm

R65112 18 ● Chromed

Box: 1 Carton: 9 Pallet: 108



Información técnica
Technical information



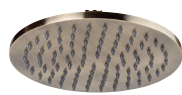
Rociador D22 Oslo
Oslo D22 shower head

R65112 19 ● Chromed
R65112 41 ● Black
R65112 51 ● Brushed Gold
R65112 52 ● Brushed Metal

Box: 1 Carton: 12 Pallet: 144



Información técnica
Technical information



Rociador redondo 20cm Bronce
Bronze round shower head 20cm

R68113 43 ● Bronze

Carton: 1



Información técnica
Technical information



Rociador cuadrado 22 cm
Square shower head 22 cm

R63112 26 ● Chromed

Box: 1 Carton: 9 Pallet: 108



Información técnica
Technical information



Rociador D22 ovalado
Oval D22 shower sprayer

R63112 08 ● Chromed

Box: 1 Carton: 12 Pallet: 144



Información técnica
Technical information



Rociador ducha con brazo
Wall shower arm and spray

1698 45 00 ● Chromed

Box: 1 Carton: 36 Pallet: 576



Información técnica
Technical information



Rociador cilíndrico 10cm
Cylindrical shower head 10cm

1155 04 Chromed
Box: 1 Carton: 42 Pallet: 672



Información técnica
Technical information



Brazo pared redondo 24 cm
Round wall 24 cm

B65114 18 Chromed
Box: 1 Carton: 42 Pallet: 1260



Información técnica
Technical information



Válvula de escuadra cuadrada 3/8"
Square angle valve 3/8"

3106 04 Chromed
Box: 2 Carton: 108 Pallet: 3456

Válvula de escuadra cuadrada 1/2"
Square angle valve 1/2"

3106 05 Chromed
Box: 2 Carton: 108 Pallet: 3456



Válvula de escuadra redonda 3/8"
Round angle valve 3/8"

3104 04 Chromed
Box: 2 Carton: 132 Pallet: 4224

Válvula de escuadra redonda 1/2"
Round angle valve 1/2"

3104 05 Chromed
Box: 2 Carton: 132 Pallet: 4224

NEW



Válvula de escuadra redonda 1/2" x 3/8"
Cromado
Chromed 1/2" x 3/8" angle valve

3110 03 45 Chromed
3110 03 41 Black
3110 03 51 Brushed Gold
3110 03 52 Brushed Metal

Box: 2 Carton: 120 Pallet: 3840



Información técnica
Technical information

NEW



Válvula de escuadra 1/2" x 1/2" Cromado
Chromed 1/2" x 1/2" angle valve

3110 04 45 Chromed
3110 04 41 Black
3110 04 51 Brushed Gold
3110 04 52 Brushed Metal

Box: 2 Carton: 120 Pallet: 3840



Información técnica
Technical information

NEW



Válvula de escuadra doble 1/2"- 1/2"
Double angle valve 1/2" - 1/2"

3109 05 Chromed
3113 05 41 Black
3113 05 51 Brushed Gold
3113 05 52 Brushed Metal

Box: 1 Carton: 79 Pallet: 2528



Información técnica
Technical information



Kit ducha sanitaria
Sanitary shower kit

100694 45 Chromed
100694 41 Black
100694 60 Stainless Steel
100694 51 Brushed Gold
100694 52 Brushed Metal

Box: 1 Carton: 24 Pallet: 288



Información técnica
Technical information



Kit ducha sanitaria
Sanitary shower kit

100696 45 Chromed
Carton: 100 Pallet: 1800



Información técnica
Technical information



Llave de paso 1/2"
1/2" Stopcock

60170 41 45 66 Chromed
60170 41 41 66 Black
60170 41 51 66 Brushed Gold
60170 41 52 66 Brushed Metal

Box: 1 Carton: 11 Pallet: 176



Información técnica
Technical information



Llave de paso 3/4"
3/4" Stopcock

60171 41 45 66 ● Chromed
60171 41 41 66 ● Black
60171 41 51 66 ● Brushed Gold
60171 41 52 66 ● Brushed Metal

Box: 1 Carton: 11 Pallet: 176



Información técnica
Technical information



Mezclador sanitario de ducha con soporte
Sanitary shower mixer with support

65144 19 45 67 ● Chromed
65144 19 41 67 ● Black
65144 19 51 67 ● Brushed Gold
65144 19 52 67 ● Brushed Metal

Box: 1 Carton: 20 Pallet: 640



Información técnica
Technical information



Set mezclador sanitario de ducha con soporte
Sanitary shower mixer set with support

65144 19 45 66 ● Chromed
65144 19 41 66 ● Black

Box: 1 Carton: 18 Pallet: 288



Información técnica
Technical information



Pies para mezclador de bañera
Floor support for bath mixer

65120 45 ● Chromed

Box: 1 Carton: 2 Pallet: 24



Información técnica
Technical information



Caño mural baño cuadrado
Square wall bath spout

1674 45 ● Chromed
1674 41 ● Black
1674 51 ● Brushed Gold
1674 52 ● Brushed Metal

Box: 1 Carton: 36 Pallet: 576



Información técnica
Technical information



Caño mural baño cilíndrico
Round wall bath spout

1668 45 ● Chromed
1668 41 ● Black
1668 51 ● Brushed Gold
1668 52 ● Brushed Metal

Box: 1 Carton: 20 Pallet: 600



Información técnica
Technical information



Caño mural baño fundido
Casted wall bath spout

1667 45 ● Chromed

Box: 1 Carton: 60 Pallet: 1080



Información técnica
Technical information



Caño mural tubo recto 16 cm
Wall-mounted pipe spout 16 cm

68911 45 ● Chromed

Box: 1 Carton: 40 Pallet: 640



Información técnica
Technical information



Caño mural tubo recto 22 cm
Wall-mounted pipe spout 22 cm

68912 45 ● Chromed

Box: 1 Carton: 40 Pallet: 640



Información técnica
Technical information



Caño mural tubo inclinado 20 cm
Wall-mounted sloping pipe spout 20 cm

68913 45 ● Chromed

Box: 1 Carton: 24 Pallet: 768



Información técnica
Technical information



Caño mural tubo retro 20 cm
Wall-mounted retro pipe spout 20 cm

68914 45 ● Chromed
Box: 1 Carton: 24 Pallet: 768



✂
Información técnica
Technical information



Caño encimera recto tubo
Straight pipe spout

68915 45 ● Chromed
Box: 1 Carton: 30 Pallet: 360



✂
Información técnica
Technical information



Caño encimera cisne tubo
Swan neck pipe spout

68916 45 ● Chromed
Box: 1 Carton: 30 Pallet: 360



✂
Información técnica
Technical information



Caño encimera inclinado tubo
Sloping pipe spout

68917 45 ● Chromed
Box: 1 Carton: 30 Pallet: 360



✂
Información técnica
Technical information



Válvula universal click Luxe con y sin rebosadero
Luxe universal click pop-up waste with and without overflow

100211 45 ● Chromed
100211 43 ● Bronze
100211 41 ● Black
100211 51 ● Brushed Gold
100211 52 ● Brushed Metal

Box: 1 Carton: 45 Pallet: 1440



✂
Información técnica
Technical information



Tapa universal "Click remove"
"Click remove" universal cover

100202 45 ● Chromed
Box: 1 Carton: 60 Pallet: 1080



✂
Información técnica
Technical information



Válvula universal click con y sin rebosadero
Universal click pop-up waste with and without overflow

100205 45 ● Chromed
Box: 1 Carton: 30 Pallet: 1200



✂
Información técnica
Technical information



Válvula universal click Kenjo con y sin rebosadero
Kenjo universal click pop-up waste with and without overflow

100204 45 ● Chromed
Box: 1 Carton: 60 Pallet: 1080



✂
Información técnica
Technical information



Válvula universal click lavabo y bidé click con rebosadero
Click pop-up waste for basin and bidet with overflow

100206 45 ● Chromed
Box: 1 Carton: 45 Pallet: 1440



✂
Información técnica
Technical information



Válvula universal lavabo y bidé click
Click pop-up waste for basin and bidet

100207 45 ● Chromed
Box: 1 Carton: 45 Pallet: 1440



✂
Información técnica
Technical information



Válvula universal click para bañera
Click pop-up waste for bath

100208 45 Chromed
100208 43 Bronze

Box: 1 Carton: 69 Pallet: 2208



Información técnica
Technical information



Válvula universal click lavabo y bidé click doble función
double function click pop-up waste for basin and bidet

100209 45 Chromed

Box: 1 Carton: 60 Pallet: 1080



Información técnica
Technical information



Válvula universal click lavabo y bidé click doble función
Double function click pop-up waste for basin and bidet

100210 45 Chromed

Box: 1 Carton: 60 Pallet: 1080



Información técnica
Technical information



Válvula automática plástico 1 1/4"
1 1/4" plastic automatic valve

100200 45 Chromed

Carton: 100 Pallet: 1200



Información técnica
Technical information



Válvula automática metálica 1 1/4"
1 1/4" metallic automatic valve

100203 45 Chromed

Carton: 60 Pallet: 960



Información técnica
Technical information



Sifon botella cuadrado para lavabo y bidé 1 1/4"
Square 1 1/4" bidet and wash-basin siphon

1621 07 Chromed

Box: 1 Carton: 16 Pallet: 192



Información técnica
Technical information



Sifon botella redondo para lavabo y bidé 1 1/4"
Round 1 1/4" bidet and wash-basin siphon

1622 07 Chromed

1626 41 Black
1626 51 Brushed Gold
1626 52 Brushed Metal

Box: 1 Carton: 16 Pallet: 192



Información técnica
Technical information



Tubo largo vertical sifón 1 1/4"
Vertical enlarge tube 1 1/4" siphon

1632 00 Chromed

1648 41 Black
1648 51 Brushed Gold
1648 52 Brushed Metal

Box: 10 Carton: 100 Pallet: 1800



Información técnica
Technical information



Tubo largo horizontal sifón 1 1/4"
Horizontal enlarge tube 1 1/4" siphon

1640 07 Chromed

1650 41 Black
1650 51 Brushed Gold
1650 52 Brushed Metal

Box: 5 Carton: 80 Pallet: 1280



Información técnica
Technical information



Conector 1/2" con regulador caudal 3 litros
1/2" Connector with 3 liters flow regulator

9908 0300 3L

9908 0301 4L

9908 0302 5L

9908 0303 6L

9908 0304 8L

9908 0305 10L

9908 0306 12L

9908 0307 14L

Box: 50 Carton: 500 Pallet: 14400



Información técnica
Technical information



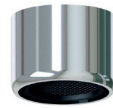
A ireador M24x1 antical economizador
1,89 litros
M24x1 Anti-lime economizer aerator 1.89
liters

9908 0311 2L -
9908 0312 4L -
9908 0313 5L -
9908 0314 6L -
9908 0315 8L -

Box: 50 Carton: 500 Pallet: 18000



Información técnica
Technical information



Aireador H22x1 antical economizador 1,89
litros
F22x1 Anti-lime economizer aerator 1.89 liters

9908 0317 2L -
9908 0318 4L -
9908 0319 5L -
9908 0320 6L -
9908 0321 8L -

Box: 50 Carton: 500 Pallet: 18000



Información técnica
Technical information



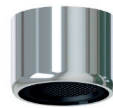
Aireador antical M24x1 baja presión
M24x1 Anti-lime low pressure aerator

9908 0310 -

Box: 50 Carton: 500 Pallet: 18000



Información técnica
Technical information



Aireador antical H22x1 baja presión
F22x1 Anti-lime low pressure aerator

9908 0316 -

Box: 50 Carton: 500 Pallet: 18000



Información técnica
Technical information



Kit declorador
Dechlorinator kit

FT00 -

Box: 1 Carton: 4 Pallet: 48



Información técnica
Technical information



Kit ultrafiltración
Ultrafiltration kit

FT01 -

Box: 1 Carton: 4 Pallet: 48



Información técnica
Technical information



Filtro ultrafiltración
Ultrafiltration filter

FT91 -

Box: 1 Carton: 24 Pallet: 288



Información técnica
Technical information



Filtro declorador
Dechlorinator filter

FT92 -

Box: 1 Carton: 24 Pallet: 288



Información técnica
Technical information



Conjunto florón y excéntricas gigantes
Giant scutcheon and eccentric set

100122 45 -

Box: 1 Carton: 42 Pallet: 1344



Información técnica
Technical information



Placa adaptadora 4"
4" adaptor plate

P130 -

Box: 5 Carton: 240 Pallet: 4320



Información técnica
Technical information



Placa adaptadora 8"
8" adaptor plate

P200 -

Carton: 1



Información técnica
Technical information

Empotradas con caja de instalación

Flush-mounted with installation box

NEW



Monomando empotrado 1 vía GEBOX
Built-in single lever shower mixer

B115 40 10

Box: 1 Carton: 16 Pallet: 384



Información técnica
Technical information

NEW



Monomando empotrado 2 vías GEBOX
GEBOX Built-in single lever mixer 2-way

B117 40 10

Box: 1 Carton: 12 Pallet: 216



Información técnica
Technical information

NEW



Monomando empotrado 3 vías GEBOX
GEBOX Built-in single lever mixer 3-way

B118 40 10

Box: 1 Carton: 12 Pallet: 216



Información técnica
Technical information

NEW



Kit Placa redonda para empotrada
Built-in round plate Kit

KPB115 40 45 ● Chromed

Box: 1 Carton: 34 Pallet: 408



Información técnica
Technical information

NEW



Kit Placa ducha empotrada
Built-in shower mixer plate Kit

KPC115 40 45 ● Chromed

Box: 1 Carton: 20 Pallet: 240



Información técnica
Technical information

NEW



Kit Placa ducha empotrada
Built-in shower mixer plate Kit

KPT115 40 45 ● Chromed

Box: 1 Carton: 20 Pallet: 240



Información técnica
Technical information

NEW



Kit Placa redonda empotrada 2 vías
Built-in 2 way round plate Kit

KPB117 40 45 ● Chromed

Box: 1 Carton: 11 Pallet: 176



Información técnica
Technical information

NEW



Kit Placa empotrada 2 vías
Built-in 2 way plate Kit

KPC117 40 45 ● Chromed

Box: 1 Carton: 9 Pallet: 180



Información técnica
Technical information

NEW



Kit Placa rectangular empotrada 2 vías
Built-in 2 way rectangular plate Kit

KPT117 40 45 ● Chromed

Box: 1 Carton: 9 Pallet: 180



Información técnica
Technical information

NEW



Kit Placa redonda empotrada 3 vías
Built-in 3 way round plate Kit

KPB118 40 45 ● Chromed

Box: 1 Carton: 11 Pallet: 176



Información técnica
Technical information

NEW



Kit Placa empotrada 3 vías
Built-in 3 way plate Kit

KPC118 40 45 ● Chromed
Box: 1 Carton: 9 Pallet: 180



Información técnica
Technical information

NEW



Kit Placa rectangular empotrada 3 vías
Built-in 3 way rectangular plate Kit

KPT118 40 45 ● Chromed
Box: 1 Carton: 9 Pallet: 180



Información técnica
Technical information

NEW



Kit Placa ducha empotrada Negro
Black Built-in shower mixer plate Kit

KPC115 40 41 ● Black
Box: 1 Carton: 20 Pallet: 240



Información técnica
Technical information

NEW



Kit Placa empotrada 2 vías Negro
Black Built-in 2 way plate Kit

KPC117 40 41 ● Black
Box: 1 Carton: 9 Pallet: 180



Información técnica
Technical information

NEW



Kit Placa empotrada 3 vías Negro
Black Built-in 3 way plate Kit

KPC118 40 41 ● Black
Box: 1 Carton: 9 Pallet: 180



Información técnica
Technical information



Maneta K8
K8 lever

100001 28 45 ● Chromed
Box: 1 Carton: 50 Pallet: 1800



Información técnica
Technical information



Maneta GE2
GE2 lever

100001 22 45 ● Chromed
Box: 1 Carton: 96 Pallet: 2304



Información técnica
Technical information



Maneta Tau
Tau lever

100001 18 45 ● Chromed
Box: 1



Información técnica
Technical information



Maneta Tau 2
Tau 2 lever

100001 29 45 ● Chromed



Información técnica
Technical information



Maneta Koral
Koral lever

100001 32 45 ● Chromed
Box: 1 Carton: 48 Pallet: 1536



Información técnica
Technical information



Maneta Kode corta
Short Kode lever

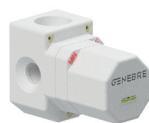
100001 31 45 ● Chromed
Box: 1 Carton: 96 Pallet: 2304



Información técnica
Technical information

Accesorios para la instalación

Installation accessories



Caja instalacion GEbox 115
Installation box 115 GEbox

115BOX

Box: 1 Carton: 12 Pallet: 192



Información técnica
Technical information



Caja instalacion GEbox 116
Installation box 116 GEbox

116BOX

Box: 1 Carton: 12 Pallet: 192



Información técnica
Technical information



Caja instalacion GEbox 118
Installation box 118 GEbox

118BOX

Box: 1 Carton: 8 Pallet: 128



Información técnica
Technical information



Inversor largo
Long diverter

EXT0001

Box: 15 Carton: 120



Información técnica
Technical information



Inversor largo negro
Black long diverter

EXT0002

Box: 5 Carton: 100



Información técnica
Technical information



Kit extensor cartucho 40mm
Extension kit 40mm cartridge

EXT0003

Carton: 50



Información técnica
Technical information



Kit extensión inversor cerámico
Extension kit ceramic diverter

EXT0004

Box: 18 Carton: 144



Información técnica
Technical information



Kit extensión cartucho 35mm
Extension kit 35mm cartridge

EXT0005

Box: 1 Carton: 50



Información técnica
Technical information



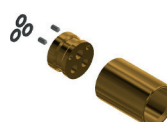
Kit extensión cartucho negro 35mm
Black extension kit 35mm cartridge

EXT0006

Box: 1 Carton: 50



Información técnica
Technical information



Kit extension cartucho +25
+25 Cartridge extension kit

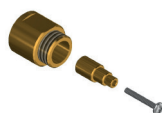
EXT0007

Box: 1 Carton: 50 Pallet: 1200



Información técnica
Technical information

NEW



Kit extension inversor +25
+25 Diverter extension kit

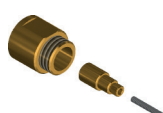
EXT0008

Box: 1 Carton: 140 Pallet: 2240



Información técnica
Technical information

NEW



Kit extension inversor cerámico
Extension kit ceramic diverter

EXT0009

Carton: 1



Información técnica
Technical information

Recambios

Spare parts



Maneta
Handle

Descripción | Description

100001 05 45	Maneta Sara Sara lever	-
100001 08 45	Maneta Kode Kode lever	-
100001 16 45	Maneta Klip Klip lever	-
100001 18 45	Maneta Tau Tau lever	-
100001 19 45	Maneta Oslo Oslo lever	-
100001 22 45	Maneta GE2 GE2 lever	-
100001 26 45	Maneta Kenjo Kenjo lever	-
100001 28 45	Maneta K8 K8 lever	-
100001 29 45	Maneta Tau 2 Tau 2 lever	-
100001 31 45	Maneta Kode corta Short Kode lever	-
100001 32 41	Maneta Koral Negra Black Koral lever	-
100001 32 45	Maneta Koral Koral lever	-
100001 32 51	Maneta Koral Brushed PVD Gold Brushed PVD Gold Koral lever	-
100001 32 52	Maneta Koral Brushed metal Brushed metal Koral lever	-
100001 33 45	Maneta GE2 corta Short GE2 lever	-
100001 34 41	Maneta Kloe Ø25 Kloe lever Ø25	-
100001 34 45	Maneta Kloe Ø25 Kloe lever Ø25	-
100001 34 51	Maneta Kloe Ø25 Kloe lever Ø25	-
100001 34 52	Maneta Kloe Ø25 Kloe lever Ø25	-
100001F 16 45	Maneta Kelogic Kelogic lever	-
100001F 19 45	Maneta Oslo apertura en frio Cold start Oslo lever	-
100001F 28 45	Maneta K8 apertura en frio Cold start K8 lever	-
100001F 32 45	Maneta Koral apertura en frio Cold start Koral lever	-
100001K 30 41	Maneta TAU marcado vertical + agua filtrada Black Black TAU handle marked vertically + filtered water	-
100001K 30 45	Maneta TAU marcado vertical + agua filtrada TAU handle marked vertically + filtered water	-
100001R 16 45	Maneta Kelogic marcado vertical Vertical marked Kelogic lever	-
100001R 19 45	Maneta Oslo marcado frio vertical Vertical marked cold Oslo lever	-
100001R 18 45	Maneta TAU apertura en frio vertical Vertical cold start TAU lever	-
100001R 18 41	Maneta TAU apertura en frio vertical Black vertical cold start TAU lever	-
100001R 18 44	Maneta TAU apertura en frio vertical acero inoxidable Stainless Steel F. Vertical cold start TAU lever	-
100001R 18 45	Maneta TAU apertura en frio vertical Vertical cold start TAU lever	-
100001T 32 45	Maneta columna Koral Koral column lever	-
100001T 32 41	Maneta 2p Koral Negra Black 2p Koral lever	-
100001V 05 45	Maneta Sara marcado vertical Vertical marked Sara lever	-
100001V 16 45	Maneta Klip marcado vertical Vertical marked Klip lever	-
100001V 18 41	Maneta Tau marcado vertical Negra Black marked Tau lever	-

Recambios Spare parts



Maneta
Handle

100001V 18 44
100001V 18 45
100001V 18 60
100001V 19 45
100001V 28 45
100001V 32 45
100001V 33 45
100001V 37 45
100001V 39 43

100001V 39 45

100001V 40 60
100002 34 41
100002 34 45
100002 34 51
100002 34 52
100002 41 45

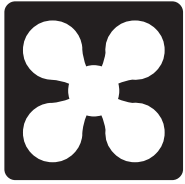
9908 0039
9908 0040
9908 0045
9908 0082
9908 0083
9908 0218
9908 0219
9908 0222
9908 0225
9908 0235
9908 0241
9908 0243
9908 0251
9908 0278
9908 0282
9908 0283
9908 0370

9908 0389
9908 0392
9908 0395
9908 0398

Descripción | Description

Maneta Tau marcado vertical a.Inox SS F. marked Tau lever	-
Maneta Tau marcado vertical Vertical marked Tau lever	-
Maneta Tau Inox marcado vertical Vertical marked Tau Inox lever	-
Maneta Oslo marcado vertical Vertical marked Oslo lever	-
Maneta K8 marcado vertical Vertical marked K8 lever	-
Maneta Koral marcado vertical Vertical marked Koral lever	-
Maneta GE2 corta marcado vertical Vertical marked short GE2 lever	-
Maneta Tau 35 marcado vertical Vertical marked Tau 35 lever	-
Maneta New Regent marcado vertical bronce Vertical marked New Regent bronze lever	-
Maneta New Regent marcado vertical Vertical marked New Regent lever	-
Maneta Flat Flat handle	-
Maneta Kloe Ø35 Kloe lever Ø35	-
Maneta Kloe Ø35 Kloe lever Ø35	-
Maneta Kloe Ø35 Kloe lever Ø35	-
Maneta Kloe Ø35 Kloe lever Ø35	-
Maneta Basik Basik Lever	-
Maneta FRT65401 FRT65401 lever	-
Maneta FRT65402 FRT65402 lever	-
Maneta FRK FRK lever	-
Maneta FRV FRV Lever	-
Maneta FRV Black Black FRV lever	-
Maneta columna Tau D35 D 35 Tau column handle	-
Maneta columna Tau 2 D35 D35 Tau 2 column handle	-
Maneta para FRV61207 Blanca White Lever for FRV61207	-
Maneta para FRV61207 Negra Black Lever for FRV61207	-
Maneta inversor columna Oslo Oslo column diverter lever	-
Maneta FRT65401 Blanca White FRT65401 lever	-
Maneta 65403 18 41 66 65403 18 41 66 lever	-
Maneta para 65212 18 45 66 Lever for 65212 18 45 66	-
Maneta Oslo Negra Black Oslo lever	-
Maneta BASIK BASIK Handle	-
Maneta BASIK marcado vertical Vertical marked BASIK handle	-
Maneta inversor columna Oslo Negro Black Oslo column diverter lever	-
Maneta FRT65401 a. INOX F. SS FRT65401 lever	-
Maneta para FRV61207 a. INOX F. SS Lever for FRV61207	-
Maneta FRV61208 Lever for FRV61208	-
Maneta FRV61208 Negra Black Lever for FRV61208	-

Recambios
Spare parts



Volantes
Handles

9908 0443
68998 31 41
68998 31 44
68998 30 41
DH0001 45
DH0001 41
DH0002 41
DH0002 45
DH0002 51

DH0002 52
9908 0481
9908 0482
9908 0504
9908 0505
9908 0506

9908 0507

9908 0096
9908 0097
9908 0099
9908 0102
9908 0103
9908 0105

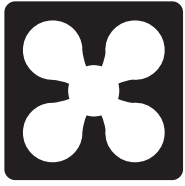
9908 0106

9908 0107
9908 0109
9908 0112
9908 0113
9908 0114
9908 0379
9908 0386
9908 0387
9908 0445
9908 0446
9908 0447
9908 0292
9908 0293

Descripción | Description

Volante llave de paso Negro Black Stopcock handle	-
Volante osmosis Negro Black Osmosis handle	-
Volante osmosis a.Inox SS F. Osmosis handle	-
Volante inversor cerámico Negro Black ceramic diverter handle	-
Volante inversor Diverter handle	-
Volante inversor Negro Black Diverter handle	-
Volante inversor Negro Black Diverter handle	-
Volante inversor Diverter handle	-
Volante inversor Brushed PVD Gold Brushed PVD Gold Diverter handle	-
Volante inversor Brushed Metal Brushed Metal Diverter handle	-
Volante llave de paso Stopcock handle	-
Volante llave de paso Stopcock handle	-
Volante columna Kloe Black Kloe Black column Handle	-
Volante columna Kloe Cromo Chrome Kloe column handle	-
Volante columna Kloe brushed PVD Gold Brushed PVD Gold Kloe Handle	-
Volante columna Kloe brushed metal Brushed metal Kloe column handle	-
Cobertor inversor Black Black Diverter cover	-
Cobertor inversor Diverter cover	-
Cobertor D40 Brushed PVD Gold Brushed PVD Gold D40 cover	-
Florón para 568120 45 Scutcheon for 568120 45	-
Soporte florón para 568120 45 Scutcheon support for 568120 45	-
Cobertor cartucho D40 Brushed PVD Gold Brushed PVD Gold D40 Cartridge cover	-
Cobertor inversor Brushed PVD Gold Brushed PVD Gold Diverter cover	-
Cobertor D40 Brushed Metal Brushed Metal D40 cover	-
Cobertor inversor Brushed Metal Brushed Metal Diverter cover	-
Cobertor inversor Rose Gold Rose Gold Diverter cover	-
Cobertor D40 Rose Gold Rose Gold D40 cover	-
Cobertor cartucho D40 Rose Gold Rose Gold D40 Cartridge cover	-
65200 19 45 66 Base Base to 65200 19 45 66	-
Florón deslizante Sliding cover	-
Cobertor fijo Fix cover	-
Cobertor D40 D40 Cover	-
Cobertor Cartucho D40 D40 Cartridge Cover	-
Cobertor Inversor Diverter Cover	-
Peana ABS ABS base	-
Cobertor D40 Negro Black D40 Cover	-

Recambios Spare parts



9908 0295
9908 0297

Volantes
Handles



Duchas
Shower

100131 60
100175 45 00
100187 45
100190 45
100196 43 00
100196 45 00
100197 45 00
100199 45
100252 45
100696 45
9908 0069
9908 0214
9908 0223
9908 0246
9908 0248
9908 0255
9908 0260
9908 0325
9908 0390
9908 0396
9908 0399
9908 0435
9908 0439
9908 0513
9908 0514
9908 0515
9908 0516
9908 0381

Descripción | Description

Cobertor Cartucho D40 Negro | Black D40 Cartridge Cover

-

Cobertor Inversor Negro | Black Diverter Cover

-

Mango ducha inoxidable | SS hand shower

-

Mango de ducha E1 jet | E1 jet handshower

-

Aireador extraíble | Pull-out aerator

-

Mango ducha de fregadera extraíble | Pull-out sink tap sprayer

-

Mango de ducha New Regent bronce | New Regent bronze hand shower

-

Mango de ducha New Regent cromo | New Regent chromed hand shower

-

Mango de ducha C1 jet | C1 jet handshower

-

Mango ducha extraíble para FRV61205 | Pull-out FRV61205 sink tap sprayer

-

Mango extraíble fregadera | Pull-out sink tap sprayer

-

Kit ducha sanitaria | Sanitary shower kit

-

Mango de ducha extraíble | Pull-out sprayer

-

Aireador extraíble Blanco | White Pull-out aerator

-

Aireador extraíble Negro | Black Pull-out aerator

-

Mango de ducha | Handshower

-

Mango de ducha | Handshower

-

Mango Ducha para 65212 18 45 66 | Hand shower for 65212 18 45 66

-

Aireador extraíble | Pull-out aerator

-

Mango de ducha Negro | Black Handshower

-

Aireador extraíble a.Inox | SS F. Pull-out aerator

-

Mango ducha extraíble para FRV61208 | Pull-out FRV61208 sink tap sprayer

-

Mango ducha extraíble para FRV61208 Negra | Black Pull-out FRV61208 sink tap sprayer

-

Mango ducha extraíble para FRV61208 Blanca | White Pull-out FRV61208 sink tap sprayer

-

Mango ducha extraíble para FRV61208 a. INOX | F. SS Pull-out FRV61208 sink tap sprayer

-

Aireador extraíble black | Black pull-out aerator

-

Aireador extraíble | Pull-out aerator

-

Aireador 2 salidas antical Black | Black Double flow anti-lime aerator

-

Aireador 2 salidas antical | Double flow anti-lime aerator

-

Ducha bidet con transmisión | Shower bidet mixer with diverter

-

Recambios Spare parts



Duchas
Shower

DB142 45
DB142 41
DB142 51
DB142 52
DXK3 45
DXL3 45
DXL3 41
DXL3 51
DXL3 52
DXL1 45
DXT5 45
R63112 26
R65112 18
R65112 19
R65112 41
R65112 51

R65112 52
9908 0021

Descripción | Description

Ducha bidet con transmision | Shower bidet mixer with diverter
Ducha bidet con transmision | Shower bidet mixer with diverter
Ducha bidet con transmision | Shower bidet mixer with diverter
Ducha bidet con transmision | Shower bidet mixer with diverter
Mango de ducha K3 jets | K3 jets handshower
Mango de ducha L3 jets | L3 jets handshower
Mango de ducha L3 jets | L3 jets handshower
Mango de ducha L3 jets | L3 jets handshower
Mango de ducha L3 jets | L3 jets handshower
Mango de ducha L1 jet | L1 jet handshower
Mango de ducha T5 jets | T5 jets handshower
Rociador cuadrado 22 cm | Square shower head 22 cm
Rociador redondo 22 cm | Round shower head Ø 22 cm
Rociador D22 Oslo | Oslo D22 shower head
Rociador D22 Oslo Black | Oslo Black D22 shower head
Rociador D22 Brushed PVD Gold | Brushed PVD Gold D22 shower head
Rociador D22 Brushed Metal | Brushed Metal D22 shower head
Ducha sanitaria Black | Black sanitary shower

-
-
-
-
-
-
-
-
-
-
-
-
-
-
-
-
-
-
-
-



Flexo
Flexible hose

100135 43 00
100135 60 00
9908 0287
100135 41 00
100135 51 00
100135 52 00
100140 30
100141 45
100143 45
100143 60
9908 0058
9908 0073
9908 0080

Flexo H 1/2" - H 1/2" bronce 1,7 m | F 1/2" - F 1/2" bronze 1.7 m flexible hose
Flexo H 1/2" - H 1/2" 1,70 m inoxidable | F 1/2" - F 1/2" Stainless steel flexible hose 1.70 m
Flexo H 1/2" - H 1/2" 1,70 m inoxidable negro | F 1/2" - F 1/2" Black stainless steel flexible hose 1.70 m
Flexo H 1/2" - H 1/2" 1,70 m inoxidable | F 1/2" - F 1/2" Stainless steel flexible hose 1.70 m
Flexo H 1/2"-H 1/2" 1,70m PVC Brushed PVD Gold | Brushed PVD Gold F 1/2"-F 1/2" PVC flexible hose 1.70m
Flexo H 1/2"-H 1/2" 1,70m PVC Brushed Metal | Brushed Metal F 1/2"-F 1/2" PVC flexible hose 1.70m
Flexo H 1/2" - H 1/2" 1,70 m. PVC antirrotura | F 1/2" - F 1/2" PVC flexible hose 1.70 m anti-breaking
Flexo H 1/2" - H 1/2" 1,20 m inoxidable | F 1/2" - F 1/2" Stainless steel flexible hose 1.20 m
Flexo flegadera 15 x 1 - H 1/2" 1,20m | 15 x 1 - F 1/2" 1,20m pull-out sink tap hose
Flexo 15x1 - H 1/2" 0,75m Inox | 15x1 - F 1/2" 0.75m Inox flexible hose
Flexo con rotula E1-H1/2" Nylon | E1-F1/2" Nylon flexible hose w/ Kneecap
Flexo con rótula E1-H3/8" nylon | E1-F3/8" Nylon flexible hose w/ kneecap
Flexo para 65207 18 60 66 | Flexible hose for 65207 18 60 66

-
-
-
-
-
-
-
-
-
-
-
-
-
-
-
-

Recambios Spare parts



Flexo
Flexible hose

9908 0203

9908 0377

9908 0206

9908 0368

9908 0213

9908 0393

9908 0256

9908 0258

9908 0262

9908 0508

9908 0509

9908 0511

9908 0512

100141 51

100141 52

Descripción | Description

Flexo H 1/2" - H 1/2" 0,6 m cromado | F 1/2" - F 1/2" 0.6 m chromed flexible hose

Flexo H 1/2" - H 1/2" 0,6 m Negro | F 1/2" - F 1/2" 0.6 m Black flexible hose

Flexo H 1/2" - H 1/2" 1,5 m cromado | F 1/2" - F 1/2" 1.5 m chromed flexible hose

Flexo H 1/2" - H 1/2" 1,5 m Negro | F 1/2" - F 1/2" 1.5 m Black flexible hose

Flexo para FRV61207 | Flexible hose for FRV61207

Flexo para FRV61207 a. INOX | F. SS Flexible hose for FRV61207

Flexo para 65212 18 45 66 | Flexible hose for 65212 18 45 66

Flexo para 65219 18 45 66 | Flexible hose for 65219 18 45 66

Flexo para FRV61206 | Flexible hose for FRV61206

Flexo H 1/2" - H 1/2" 1,50 M PVC Brushed PVD Gold | Brushed PVD Gold F 1/2" - F 1/2" PVC Flexible hose 1.50 M

Flexo H 1/2" - H 1/2" 1,50 M PVC Brushed metal | Brushed metal F 1/2" - F 1/2" PVC Flexible hose 1.50 M

Conjunto flexo para 65704 18 41 66 | Flexible hose set for 65704 18 41 66

Conjunto flexo para 65704 18 45 66 | Flexible hose set for 65704 18 45 66

Flexo H 1/2" - H 1/2" 1,20 m PVC | F 1/2" - F 1/2" PVC flexible hose 1.20 m

Flexo H 1/2" - H 1/2" 1,20 m PVC | F 1/2" - F 1/2" PVC flexible hose 1.20 m

100067 45

100149 45

100152 45 00

100153 45

100153 41

100153 51

100153 52

1647 43

1647 45

9908 0172

9908 0173

9908 0226

9908 0227

9908 0232

9908 0366

9908 0520

9908 0521

Soporte ducha GE2 | GE2 shower holder

Soporte ducha Kenjo | Kenjo shower holder

Soporte ducha | Shower holder

Soporte ducha cilíndrico | Cylindrical shower holder

Soporte ducha cilíndrico | Cylindrical shower holder

Soporte ducha cilíndrico | Cylindrical shower holder

Soporte ducha cilíndrico | Cylindrical shower holder

Soporte ducha Clásico bronce | Classic bronze shower holder

Soporte ducha Cásico | Classic shower holder

Soporte superior set redondo | Upper holder of round set

Soporte superior set cuadrado | Upper holder of square set

Soporte columna redonda | Round column holder

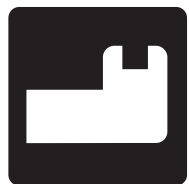
Soporte columna cuadrada | Square column holder

Soporte columna Oslo | Oslo column holder

Soporte columna Oslo Negro | Black Oslo column holder

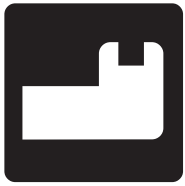
Soporte Columna Brushed PVD Gold | Brushed PVD Gold Column Support

Soporte Columna Brushed metal | Brushed metal Column Support



Soporte ducha
fijos
Fixed shower
holders

Recambios Spare parts



Soportes ducha
fijos
Fixed shower
holders

9908 0523

9908 0245

9908 0254

9908 0259

9908 0286

9908 0457

9908 0461

9908 0475

9908 0476

9908 0485

1634 04

Descripción | Description

Soporte columna Negro | Black column holder

Soporte deslizante columna Koral | Koral column sliding shower holder

Soporte ducha para 65212 18 45 66 | Shower holder for 65212 18 45 66

Soporte ducha para 65219 18 45 66 | Shower holder for 65219 18 45 66

Soporte ducha Negro | black Shower holder

Soporte mezclador sanitario | Sanitary mixer shower holder

Soporte mezclador sanitario Negro | Black sanitary mixer shower holder

Soporte mezclador sanitario | Sanitary mixer shower holder

Soporte mezclador sanitario | Sanitary mixer shower holder

Soporte Ducha | Shower holder

Soporte de ducha cilíndrico con toma 1/2" | Cylindrical shower holder with 1/2" connector

-

-

-

-

-

-

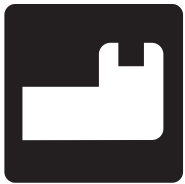
-

-

-

-

-



Soportes
ducha
deslizantes
Sliding shower
holders

9908 0076

9908 0077

9908 0078

9908 0079

9908 0201

9908 0211

9908 0231

9908 0367

9908 0366

9908 0442

9908 0477

9908 0478

9908 0518

9908 0519

9908 0522

Soporte deslizante ducha para 1636 45 | Sliding shower holder for 1636 45

Soporte deslizante ducha para 1637 45 | Sliding shower holder for 1637 45

Soporte deslizante ducha para 1638 45 | Sliding shower holder for 1638 45

Soporte deslizante ducha para 1639 45 | Sliding shower holder for 1639 45

Soporte deslizante columna redonda | Round column shower holder

Soporte deslizante columna cuadrada | Square column shower holder

Soporte deslizante columna Oslo | Oslo column sliding shower holder

Soporte deslizante columna Oslo Negro | Black Oslo column sliding shower holder

Soporte columna Oslo Negro | Black Oslo column holder

Soporte deslizante ducha Negro | Black sliding shower holder

Soporte deslizante ducha | Sliding shower holder

Soporte deslizante ducha | Sliding shower holder

Soporte deslizante columna Kloe Brushed PVD Gold | Kloe Brushed PVD Gold column sliding support

Soporte deslizante columna Kloe Brushed Metal | Kloe Brushed Metal Column sliding Support

Soporte deslizante columna Basik | Basik column sliding shower holder

-

-

-

-

-

-

-

-

-

-

-

-

-

-

-

Recambios Spare parts



Caño
Spout



Atomizador
(Aerador)
Aerator

Descripción | Description

9908 0290	Caño mural tubo recto 16 cm D20 Negro Black D20 wall mounted pipe spout 16 cm	-
9908 0291	Caño mural tubo recto 22 cm D20 Negro Black D20 wall mounted pipe spout 22 cm	-
9908 0382	Caño conformado vertical Vertical tube spout	-
9908 0383	Caño conformado Tube spout	-
9908 0384	Caño conformado corto Short tube spout	-
1699 45 00	Brazo pared redondo 12 cm Round wall arm 12 cm	-
100025 41	Aireador M16,5x1 antivandálico 5 Litros M16,5x1 Antivandal aerator 5 liters	-
100025 45	Aireador M16,5x1 antivandálico 5 Litros M16,5x1 Antivandal aerator 5 liters	-
100025 51	Aireador M16,5x1 antivandálico 5 Litros M16,5x1 Antivandal aerator 5 liters	-
100025 52	Aireador M16,5x1 antivandálico 5 Litros M16,5x1 Antivandal aerator 5 liters	-
100065 41	Aireador H18x1 antical economizador 5 litros F18x1 Anti-lime economizer aerator 5 liters	-
100065 45	Aireador H18x1 antical economizador 5 litros F18x1 Anti-lime economizer aerator 5 liters	-
100065 51	Aireador H18x1 antical economizador 5 litros F18x1 Anti-lime economizer aerator 5 liters	-
100065 52	Aireador H18x1 antical economizador 5 litros F18x1 Anti-lime economizer aerator 5 liters	-
100066 45	Aireador M18 x 1 antical M18 x 1 anti-lime aerator	-
100072 45	Aireador M24 x 1 antical antivandálico M24 x 1 Antivandal anti-lime aerator	-
100073 43	Aireador H22x1 antical bronce retro F22x1 bronze anti-lime retro aerator	-
100073 45	Aireador H22x1 antical retro F22x1 anti-lime retro aerator	-
100074 45	Aireador M24x1 antical economizador 8,5 litros M24x1 Economizer anti-lime 8.5 liters aerator	-
100078 45	Aireador H22 x 1 antical economizador (blister 2 u.) F22 x 1 Economizer anti-lime aerator (blister 2 u.)	-
100079 41	Aireador M12x1 antical con rótula M12x1 anti-lime aerator w/kneecap	-
100079 45	Aireador M12x1 antical con rótula M12x1 anti-lime aerator w/kneecap	-
100079 51	Aireador M12x1 antical con rótula M12x1 anti-lime aerator w/kneecap	-
100079 52	Aireador M12x1 antical con rótula M12x1 anti-lime aerator w/kneecap	-
100080 45	Aireador para 65203 18 45 66 65203 18 45 66 aerator	-
100082 45	Aireador 2 salidas antical Double flow anti-lime aerator	-
100082 41	Aireador 2 salidas antical Negro Black Double flow anti-lime aerator	-
100082 44	Aireador 2 salidas antical a.Inox SS F. Double flow anti-lime aerator	-
100083 41	Aireador M28x1 antical Negro Black M28x1 anti-lime aerator	-
100083 43	Aireador M28x1 antical bronce M28x1 anti-lime bronze aerator	-

Recambios Spare parts



Atomizador
(Aireador)
Aerator

100083 45
100085 41
100085 43
100085 45
100085 51
100085 52
100086 43

100086 45

100088 45
100089 45
9908 0022
9908 0026
9908 0043
9908 0044
9908 0071
9908 0084
9908 0216
9908 0242
9908 0244
9908 0267
9908 0268
9908 0279
9908 0281

9908 0322
9908 0351
9908 0378
9908 0388
9908 0391
9908 0397
9908 0433
9908 0434

9908 0479
9908 0480
9908 0486

Descripción | Description

Aireador M28x1 antical M28x1 anti-lime aerator	-
Aireador M24x1 antical M24x1 anti-lime aerator	-
Aireador M24x1 antical bronce M24x1 anti-lime bronze aerator	-
Aireador M24x1 antical M24x1 anti-lime aerator	-
Aireador M24x1 antical M24x1 anti-lime aerator	-
Aireador M24x1 antical M24x1 anti-lime aerator	-
Aireador M24x1 antical con rótula bronce M24x1 bronze anti-lime aerator w/ kneecap	-
Aireador M24 x 1 antical con rótula M24 x 1 anti-lime aerator w/ kneecap	-
Aireador H22x1 antical F22x1 anti-lime aerator	-
Aireador H18 x 1 antical F18 x 1 aerator anti-lime	-
AIREADOR M22X1 ANTICAL M22x1 ANTI-LIME AERATOR	-
Aireador para caño rectangular Rectangular spout aerator	-
Aireador para 65203 18 60 66 65203 18 60 66 aerator	-
Aireador para 65208 18 60 66 65208 18 60 66 aerator	-
Aireador 2 salidas antivandálico Double flow antivandal aerator	-
Aireador largo M24x1 antical Long M24x1 anti-lime aerator	-
Aireador M24x1 antical Blanco White M24x1 anti-lime aerator	-
Aireador H18x1 antical Blanco White F18x1 anti-lime aerator	-
Aireador H18x1 antical Negro Black F18x1 anti-lime aerator	-
Aireador antivandálico orientable Antivandal orientable aerator	-
Aireador antivandálico Antivandal aerator	-
Aireador M18x1 antical Black Black M18X1 anti-lime aerator	-
Aireador M24x1 antical con rótula Negro Black M24x1 anti-lime aerator w/kneecap	-
Aireador H22x1 antical Negro Black F22x1 anti-lime aerator	-
Aireador H18x1 antical INOX SS F18X1 anti-lime aerator	-
Aireador H28x1 antical Negro Black F28X1 anti-lime aerator	-
Aireador H18x1 antical a. INOX F. SS F18x1 anti-lime aerator	-
Aireador M24X1 antical a. INOX F. SS M24X1 anti-lime aerator	-
Aireador 2 salidas antivandálico Double flow antivandal aerator	-
Aireador H22x1 antical F22x1 anti-lime aerator	-
Aireador M18x1 antical economizador 5 litros M18x1 anti-lime economizer aerator 5 liters	-
Aireador H28x1 antical F28X1 anti-lime aerator	-
Aireador H28x1 antical F28X1 anti-lime aerator	-
Aireador H28x1 antical F28X1 anti-lime aerator	-

Recambios Spare parts



Cartucho
Cartridge

100036

Cartucho cerámico D35 salida libre 2 posiciones | 2 Positions free flow D35 ceramic cartridge

-

100037

Cartucho termostático | Thermostatic mixer cartridge

-

100041

Cartucho cerámico D25 convencional | Conventional D25 ceramic cartridge

-

100042

Cartucho cerámico D25 convencional 1 agua | 1 water conventional D25 ceramic cartridge

-

100044

Cartucho cerámico D25 convencional | Conventional D25 ceramic cartridge

-

100045

Cartucho cerámico D40 convencional 2 posiciones | 2 positions conventional D40 ceramic cartridge

-

100046

Cartucho cerámico progresivo | Progressive ceramic cartridge

-

100047

Cartucho termostático D24 | D24 thermostatic cartridge

-

100048

Cartucho cerámico D40 salida libre 2 posiciones | 2 positions free flow D40 ceramic cartridge

-

100049

Cartucho cerámico D40 convencional | Conventional D40 ceramic cartridge

-

100051

Cartucho cerámico D40 salida libre | Free flow D40 ceramic cartridge

-

100053

Cartucho cerámico D35 convencional | Conventional D35 ceramic cartridge

-

100054

Cartucho cerámico D35 salida libre | Free flow D35 ceramic cartridge

-

100058

Cartucho cerámico 2 vías | 2-way ceramic cartridge

-

100064

Cartucho cerámico D40 junta superior salida libre 2 posiciones | 2 positions free flow D40 ceramic cartridge upper gasket

-

9908 0051

Cartucho termostático empotrada | Built-in tap thermostatic mixer cartridge

-

9908 0095

Inversor cerámico 3 vías | 3 way ceramic diverter

-

9908 0332

Cartucho cerámico D35 apertura frio | Cold start D35 ceramic cartridge

-

9908 0333

Cartucho cerámico D40 apertura frio | Cold start D40 ceramic cartridge

-

9908 0374

Cartucho termostático D24 Negro | Black D24 thermostatic cartridge

-

9908 0452

Placa llave de paso | Stopcock plate

-

9908 0467

Cartucho cerámico D25 junta superior salida libre | Free flow D25 ceramic cartridge upper gasket

-

9908 0510

Cartucho columna Kloe | Kloe column cartridge

-



Montura
Headwork

67895 45

Montura cerámica larga | Ceramic long headwork

-

67896 45

Montura convencional larga | Conventional long headwork

-

67897 45

Montura cerámica apertura derecha | Clockwise opening ceramic headwork

-

67898 45

Montura cerámica larga apertura derecha | Clockwise opening long ceramic headwork

-

67995 14

Montura cerámica para termostática | Thermostatic ceramic headwork

-

67997 45

Montura cerámica agua filtrada apertura derecha | Clockwise opening filtered water ceramic headwork

-

Recambios Spare parts



Inversor
Diverter

9908 0233
9908 0237
9908 0247
9908 0249
9908 0252
9908 0288
9908 0326
9908 0334
9908 0335
9908 0369
9908 0372
9908 0524

Descripción | Description

Inversor cerámico columna Oslo | Oslo column ceramic diverter
Inversor columna Oslo | Oslo column diverter
Inversor para 62119 31 45 66 | Diverter for 62119 31 45 66
Inversor para 63119 26 45 66 | Diverter for 63119 26 45 66
Inversor para 65212 18 45 66 | Diverter for 65212 18 45 66
Inversor compacto Oslo Negro | Black Oslo compact diverter
Inversor Negro | Black Diverter
Inversor cerámico 2 vías | 2 way ceramic diverter
Inversor cerámico 3 vías | 3 way ceramic diverter
Inversor columna Oslo Negro | Black Oslo column diverter
Inversor cerámico | Ceramic diverter
INVERSOR COLUMNA BASIK | BASIK COLUMN DIVERTER

-
-
-
-
-
-
-
-
-
-
-
-



Conexiones
Connections

100011
100012
100014
100016
100018
100100
100101
100103
100104
100105
100111
100113
100118
100129
9908 0270

Conexión PEX DN6 8x1-E1 a 30cm | 8x1-E1 30cm PEX DN6 Connection
Conexión DN6 10x1 - 15x1 a 15 cm | 10x1 - 15x1 15 cm DN6 connection
Juego de conexiones DN6 8x1 - H 3/8" a 50 cm | 8x1 - F 3/8" 50 cm DN6 connection set
Conexión PEX DN6 8x1-H 3/8" a 15cm | 8x1-F 3/8" 15 cm PEX DN6 connection
Juego de conexiones DN6 8x1-H3/8" a 60cm | 8x1-F3/8" 60cm DN6 Connections set
Juego de conexiones 10 x 1 - H 3/8" a 55 cm | 10 x 1 - F 3/8" 55 cm connection set
Conexión PEX 10x1 - H 3/8" a 15 cm | 10x1 - F 3/8" 15 cm PEX connection
Juego de conexiones 10x1 x H 3/8" a 35 cm | 10x1 - F 3/8" 35 cm connection set
Conexión PVC 10x1 - H 3/8" a 60 cm | 10x1 - F 3/8" 60 cm PVC connection
Juego de conexiones 10x1 - H 3/8" a 40 cm | 10x1 - F 3/8" 40 cm connection set
Juego de conexiones 10x1 - H 1/2" a 40 cm | 10x1 - F 1/2" 40 cm connection set
Juego de conexiones DN6 10x1 - H 3/8" a 35 cm | 10x1 - F 3/8" 35 cm DN6 connection set
Juego de conexiones 10x1 - 15x1 a 15 cm | 10x1 - 15x1 15 cm connection set
Juego de conexiones 10x1 - H 3/8" a 60 cm | 10x1 - F 3/8" 60 cm connection set
Conector 3/8" tubo 1/4" | Fitting 3/8" pipe 1/4"

-
-
-
-
-
-
-
-
-
-
-
-
-
-
-

Recambios Spare parts

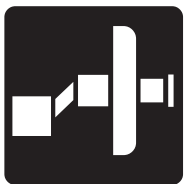


Conjunto
sujeción
Fixation set

100090
100091
100092
100095
100097
100098
9908 0042
9908 0047
9908 0048

9908 0049
9908 0050
9908 0057
9908 0064
9908 0264
9908 0265
9908 0266
9908 0271

9908 0273
9908 0453
9908 0468



Conjunto
excéntrica
Eccentric set

100114 45
100125 43

100125 45
100126 41

100126 45

100126 51

100126 52

100127 45

100128 45

Descripción | Description

Conjunto sujeción Fixation set	-
Conjunto sujeción 2 tornillos 2 screws fixation set	-
Conjunto sujeción Fixation set	-
Conjunto sujeción Kenjo Kenjo fixation set	-
Conjunto sujeción fregadera extraíble Pull-out sink tap fixation set	-
Conjunto sujeción 1/2" 1/2" Fixation set	-
Conjunto sujeción M32 M32 fixation set	-
Conjunto sujeción lavabo Oslo Oslo basin fixation set	-
Conjunto sujeción lavabo medio alto Oslo Oslo medium high basin fixation set	-
Conjunto sujeción lavabo alto Oslo Oslo high basin fixation set	-
Conjunto sujeción bidé Oslo Oslo bidet fixation set	-
Conjunto Sujeción Fixation set	-
Conjunto Sujeción Fixation set	-
Conjunto sujeción 61200 61200 fixation set	-
Conjunto sujeción 120 M8 120 M8 fixation set	-
Conjunto sujeción FRK FRK fixation set	-
Conjunto Sujeción para 65700 18 45 66 Fixation set for 65700 18 45 66	-
CONJUNTO SUJECIÓN 61200 D35 61200 FIXATION SET D35	-
Conjunto sujeción llave de paso Stopcock fixation set	-
Conjunto sujeción M28 M28 fixation set	-
Conjunto florón y excéntricas oval Oval scutcheon and eccentric set	-
Conjunto florón y excéntricas bronce Bronze scutcheon and eccentric set	-
Conjunto florón y excéntricas Scutcheon and eccentric set	-
Conjunto florón y excéntricas Redondo D60 Round D60 scutcheon and eccentric set	-
Conjunto florón y excéntricas redondo D60 Round D60 scutcheon and eccentric set	-
Conjunto florón y excéntricas Redondo D60 Round D60 scutcheon and eccentric set	-
Conjunto florón y excéntricas Redondo D60 Round D60 scutcheon and eccentric set	-
Conjunto florón y excéntricas redondo D65 Round D65 scutcheon and eccentric set	-
Conjunto florón y excéntricas cuadrado Square scutcheon and eccentric set	-

Recambios
Spare parts



Cuerpo
Body

51744 45
51744 41
568113 45
568115 45
568116 45
568120 45
568131 45
568142 45
568170 45
5CM60110 45
5CM63110 45
5CM64111 45
5CM65110 45
5CM65111 45
5CM65111 41
5CT63110 45
5CT65110 45
5CT65111 45
5CT67111 41
5CT67111 45
5CM69110 41
5CM69110 45
5CM69110 51
5CM69110 52
9908 0202
9908 0345
9908 0458
9908 0462
9908 0473
9908 0474

Descripción | Description

Cuerpo inversor set Oslo Oslo set diverter body	-
Cuerpo inversor set Oslo Negro Black Oslo set diverter body	-
Batería de baño con inversor Widespread bath mixer with diverter	-
Grupo ducha empotrado 8" Built-in 8" shower mixer	-
Grupo baño empotrado 8" con inversor Built-in 8" bath mixer with diverter	-
Batería de lavabo Widespread wash-basin mixer	-
Grupo de lavabo empotrado Built-in wash-basin mixer	-
Batería de bidé con transmisión Widespread bidet mixer with transmission	-
Llave de paso 1/2" Stopcock 1/2"	-
Cuerpo monomando columna Basik Basik column single handle body	-
Cuerpo monomando columna cuadrada Square single handle column body	-
Cuerpo monomando columna Koral Koral column single handle body	-
Cuerpo monomando columna redonda Round column single handle body	-
Cuerpo monomando columna Oslo Oslo column single lever mixer body	-
Cuerpo monomando columna Oslo Oslo column single lever mixer body	-
Cuerpo termostático columna Kenjo Kenjo column thermostatic mixer body	-
Cuerpo termostático columna Tau Tau column thermostatic mixer body	-
Cuerpo termostático columna Oslo Oslo column thermostatic mixer body	-
Cuerpo termostático columna Oslo Oslo column thermostatic mixer body	-
Cuerpo termostático columna Column thermostatic body	-
Cuerpo monomando columna Kloe Black Black Kloe column single handle body	-
Cuerpo monomando columna Kloe Kloe column single handle body	-
Cuerpo monomando columna Kloe brushed PVD Gold Brushed PVD Gold column single handle body	-
Cuerpo monomando columna Kloe brushed metal Brushed metal Kloe column single handle body	-
Racord columna Kenjo Kenjo column conector	-
Racord para CT67110 26 CT67110 26 column conector	-
Racord mezclador sanitario Sanitary mixer conector	-
Racord mezclador sanitario Negro Black sanitary mixer conector	-
Racord mezclador sanitario Sanitary mixer conector	-
Racord mezclador sanitario Sanitary mixer conector	-

Recambios Spare parts



5CM64111 41

Cuerpo
Body



Placa
Tap plate

9908 0053

9908 0228

9908 0323

9908 0327

9908 0328

9908 0329

9908 0330

9908 0331

9908 0341

9908 0342

9908 0444

9908 0452

9908 0456

9908 0460

9908 0471

9908 0472

9908 0483

9908 0484

PB115 40 45

PB117 40 45

PB118 40 45

PC0115 35 41

PC0115 35 45

PC0115 35 51

PC0115 35 52

PC0116 35 41

PC0116 35 45

PC0116 35 51

PC0116 35 52

PC0131 35 41

Descripción | Description

Cuerpo monomando columna Koral Negro | Black Koral column single handle body

-

Placa termostática empotrada 2 vías | Built-in 2 way thermostatic mixer plate

-

Placa lavabo ovalada D35 Negra | Black D35 oval basin mixer plate

-

Placa de lavabo empotrado Negro | Black Built-in basin mixer plate

-

Placa ducha empotrada Negro | Black Built-in shower mixer plate

-

Placa baño/ducha empotrado Negro | Black Built-in bath/shower mixer plate

-

Placa de empotrada 2 vías Negra | Black Built-in 2 way plate

-

Placa de empotrada 3 vías Negra | Black Built-in 3 way plate

-

Placa inversor cerámico Negro | Black Built-in ceramic diverter plate

-

Placa ducha empotrada Negra | Black Built-in shower mixer plate

-

Placa baño/ducha empotrado Negra | Black Built-in bath/shower mixer plate

-

Placa llave de paso Negra | Black Stopcock plate

-

Placa llave de paso | Stopcock plate

-

Placa mezclador sanitario | Sanitary mixer plate

-

Placa mezclador sanitario Negro | Black sanitary mixer plate

-

Placa mezclador sanitario | Sanitary mixer plate

-

Placa mezclador sanitario | Sanitary mixer plate

-

Placa llave de paso | Stopcock plate

-

Placa llave de paso | Stopcock plate

-

Placa redonda para empotrada | Built-in round plate

-

Placa redonda empotrada 2 vías | Built-in 2 way round plate

-

Placa redonda empotrada 3 vías | Built-in 3 way round plate

-

Placa ducha empotrada | Built-in 1 way plate

-

Placa ducha empotrada | Built-in 1 way plate

-

Placa ducha empotrada | Built-in 1 way plate

-

Placa ducha empotrada | Built-in 1 way plate

-

Placa empotrada 2 vías | Built-in shower mixer plate

-

Placa empotrada 2 vías | Built-in shower mixer plate

-

Placa empotrada 2 vías | Built-in shower mixer plate

-

Placa empotrada 2 vías | Built-in shower mixer plate

-

Placa lavabo empotrado | Built-in basin mixer plate

-

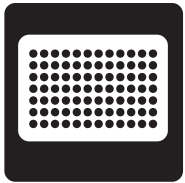
Recambios Spare parts



Set
retenciones
Check valve
sets



Tapones
Caps



Filtros
Filter

Descripción | Description

9908 0011	Retenciones termostáticas murales Wall thermostatic mixer check valve	-
9908 0012	Retenciones termostáticas empotradas Built-in tap thermostatic mixer check valve	-
9908 0041	Válvula antiretorno DN15 DN15 Check valve	-
9908 0236	Set de retenciones para termostáticas Oslo Oslo thermostatic mixer check valve set	-
9901 0072	Juego de retenciones Check valve set	-
9908 0072	Válvula antiretorno DN10 DN10 Check valve	-
9908 0162	Tapón V-Click "Luxe" Cap V-Click "Luxe"	-
9908 0163	Tapon V-Click Luxe Bronce Cap V-Click Luxe Bronze	-
9908 0164	Tapón V-Click Kenjo Kenjo V-click cap	-
9908 0165	Tapón V-click 1 1/4" 1 1/4" V-click cap	-
9908 0166	Tapón V-click 1 1/2" 1 1/2" V-click cap	-
9908 0347	Tapón V-click 1 1/2" Bronce Bronze 1 1/2" Cap V-click	-
9908 0348	Tapon V-Click "Luxe Negro" Cap V-Click "Luxe Black"	-
9908 0167	Tapón V-click 1 1/4" 1 1/4" V-click cap	-
9908 0168	Tapón V-click 1 1/4" 1 1/4" V-click cap	-
9908 0350	Tapon V-Click "Luxe Brushed PVD Gold" Cap V-Click "Luxe Brushed PVD Gold"	-
9908 0380	Tapon V-Click Cap V-Click	-
9908 0347	Tapón V-click 1 1/2" Bronce Bronze 1 1/2" Cap V-click	-
FT91	Filtro ultrafiltración Ultrafiltration filter	-
FT92	Filtro de clorador Dechlorinator filter	-

Ref.:	Pág. Page	Ref.:	Pág. Page	Ref.:	Pág. Page	Ref.:	Pág. Page
100001 05 45	150	100001V 18 45	151	100066 45	159	100117 45	162
100001 08 45	150	100001V 18 60	151	100067 45	156	100118	163
100001 16 45	150	100001V 19 45	151	100068 45	138	100122 45	146
100001 18 45	148	100001V 28 45	151	100069	162	100125 43	164
100001 18 45	150	100001V 32 45	151	100072 45	159	100125 45	164
100001 19 45	150	100001V 33 45	151	100073 43	159	100126 41	164
100001 22 45	150	100001V 37 45	151	100073 45	159	100126 45	164
100001 22 45	148	100001V 39 43	151	100074 45	159	100126 51	164
100001 26 45	150	100001V 39 45	151	100078 45	159	100126 52	164
100001 28 45	150	100001V 40 60	151	100079 41	159	100127 45	164
100001 28 45	148	100002 34 41	151	100079 45	159	100128 45	164
100001 29 45	148	100002 34 45	151	100079 51	159	100129	163
100001 29 45	150	100002 34 51	151	100079 52	159	100131 60	154
100001 31 45	150	100002 34 52	151	100080 45	159	100135 41 00	155
100001 31 45	148	100002 41 45	151	100082 41	159	100135 43 00	155
100001 32 41	150	100011	163	100082 44	159	100135 51 00	138
100001 32 45	148	100012	163	100082 45	159	100135 51 00	155
100001 32 45	150	100014	163	100083 41	159	100135 52 00	138
100001 32 51	150	100016	163	100083 43	159	100135 52 00	155
100001 32 52	150	100018	163	100083 45	160	100135 60 00	138
100001 33 45	150	100025 41	159	100085 41	160	100135 60 00	155
100001 34 41	150	100025 45	159	100085 43	160	100137 60 00	138
100001 34 45	150	100025 51	159	100085 45	160	100140 30	138
100001 34 51	150	100025 52	159	100085 51	160	100140 30	155
100001 34 52	150	100036	161	100085 52	160	100141 45	155
100001F 16 45	150	100037	161	100086 43	160	100141 45	138
100001F 19 45	150	100041	161	100086 45	160	100141 51	138
100001F 28 45	150	100042	161	100088 45	160	100141 51	156
100001F 32 45	150	100044	161	100089 45	160	100141 52	138
100001K 30 41	150	100045	161	100090	164	100141 52	156
100001K 30 45	150	100046	161	100091	164	100143 45	155
100001R 16 45	150	100047	161	100092	164	100143 60	155
100001R 18 41	150	100048	161	100095	164	100149 45	156
100001R 18 44	150	100049	161	100097	164	100149 45	138
100001R 18 45	150	100051	161	100098	164	100152 45 00	138
100001R 18 45	150	100053	161	100100	163	100152 45 00	156
100001R 19 45	150	100054	161	100101	163	100153 41	156
100001T 32 41	150	100058	161	100103	163	100153 41	138
100001T 32 45	150	100064	161	100104	163	100153 45	156
100001V 05 45	150	100065 41	159	100105	163	100153 45	138
100001V 16 45	150	100065 45	159	100111	163	100153 51	138
100001V 18 41	150	100065 51	159	100113	163	100153 51	156
100001V 18 44	151	100065 52	159	100114 45	164	100153 52	156

Ref.:	Pág. Page	Ref.:	Pág. Page	Ref.:	Pág. Page	Ref.:	Pág. Page
100153 52	138	100211 51	144	1634 04	139	1747 45	139
100157 45	162	100211 52	144	1635 04	139	1748 45	139
100158 45	162	100252 45	154	1636 41	140	1946 41	139
100160 41	162	1003 04	134	1636 45	140	1946 51	139
100160 45	162	1003 04	77	1636 51	140	1946 52	139
100161 45	162	1005 04	134	1636 52	140	3104 04	142
100162 41	162	1006 04	135	1637 45	139	3104 05	142
100162 45	162	1006 04	78	1638 45	139	3106 04	142
100162 51	162	100694 41	142	1639 45	140	3106 05	142
100162 52	162	100694 41	45	1640 07	145	3109 05	142
100164 45	162	100694 45	142	1643 45	140	3110 03 41	142
100165 45	162	100694 51	142	1647 43	156	3110 03 45	142
100173 45	162	100694 52	142	1647 45	156	3110 03 51	142
100174 45	162	100694 60	142	1648 41	145	3110 03 52	142
100175 45 00	154	100696 45	142	1648 51	145	3110 04 41	142
100175 45 00	137	100696 45	154	1648 52	145	3110 04 45	142
100180 41	162	100696 45	45	1649 04	139	3110 04 51	142
100180 45	162	100697 45	137	1650 41	145	3110 04 52	142
100180 51	162	100698 45	137	1650 51	145	3113 05 41	142
100180 52	162	100699 45	137	1650 52	145	3113 05 51	142
100187 45	154	1007 04	135	1667 45	143	3113 05 52	142
100190 45	154	1007 04	78	1668 41	143	51744 41	165
100196 43 00	154	1008 04	134	1668 45	143	51744 45	165
100196 45 00	154	1009 04	134	1668 51	143	51745 45	162
100197 45 00	154	1023 04	135	1668 52	143	51746 45	162
100197 45 00	137	1023 04	78	1671 41	140	568083 45	132
100199 45	154	1024 04	135	1671 45	140	568104 45	132
1002 04	77	1024 04	78	1671 51	140	568113 45	165
1002 04	135	1155 04	142	1671 52	140	568115 45	165
100200 45	145	115BOX	149	1672 45	140	568116 45	165
100202 45	144	116BOX	149	1674 41	143	568120 45	165
100203 45	145	118BOX	149	1674 45	143	568131 45	165
100204 45	144	1618 41	139	1674 51	143	568142 45	165
100205 45	144	1618 51	139	1674 52	143	568170 45	165
100206 45	144	1618 52	139	1679 04	139	568193 45	132
100207 45	144	1621 07	145	1680 04	139	568195 45	132
100208 43	145	1622 07	145	1698 45 00	141	568550 45	129
100208 45	145	1626 41	145	1699 45 00	159	568555 45	129
100209 45	145	1626 51	145	1744 41	47	568565 45	129
100210 45	145	1626 52	145	1744 45	47	568575 45	130
100211 41	144	1632 00	145	1745 45	59	5CM60110 45	165
100211 43	144	1633 04	139	1745 45	64	5CM63110 45	165
100211 45	144	1634 04	157	1746 45	70	5CM64111 41	166

Ref.:	Pág. Page	Ref.:	Pág. Page	Ref.:	Pág. Page	Ref.:	Pág. Page
5CM64111 45	165	60199 05 45 66	110	63114 30 45 66	97	64132 32 45 66	33
5CM65110 45	165	61115 22 45 66	77	63114 30 45 66	94	64134 16 45 66	49
5CM65111 41	165	61115 28 45 66	74	63115 26 45 66	67	64134 32 41 66	32
5CM65111 45	165	61115 41 45 66	81	63116 26 45 66	68	64134 32 45 66	32
5CM69110 41	165	61116 22 45 66	77	63119 26 45 66	69	64136 16 45 66	50
5CM69110 45	165	61116 28 45 66	74	63130 26 45 66	65	64136 32 41 66	32
5CM69110 51	165	61116 41 45 66	82	63131 26 45 66	66	64136 32 45 66	32
5CM69110 52	165	61130 22 45 66	75	63132 26 45 66	66	64140 16 45 66	50
5CT63110 45	165	61130 28 45 66	72	63134 26 45 66	65	64140 32 41 66	33
5CT65110 45	165	61142 22 45 66	76	63136 26 45 66	65	64140 32 45 66	33
5CT65111 45	165	61142 28 45 66	73	63137 26 45 66	66	64142 16 45 66	51
5CT67111 41	165	61142 41 45 66	81	63138 26 45 66	66	64142 32 41 66	33
5CT67111 45	165	61150 28 45 66	71	63140 26 45 66	67	64142 32 45 66	33
60001 22 45 67	79	61190 28 45 66	118	63142 26 45 66	67	64150 16 45 66	49
60100 22 45 66	76	61192 28 45 66	119	64100 16 45 66	51	64150 32 45 66	32
60100 28 45 66	73	61192 41 45 66	119	64100 32 41 66	34	64192 16 45 66	118
60100 41 45 66	81	61195 28 45 66	119	64100 32 45 66	34	64192 32 45 66	118
60110 22 45 66	76	61196 28 45 66	120	64110 16 45 66	51	64201 04 45 66	104
60110 28 45 66	74	61200 28 45 66	107	64110 32 41 66	34	64201 16 45 66	104
60110 41 45 66	81	61200 41 45 66	107	64110 32 45 66	34	64201 32 45 66	104
60130 22 45 66	75	61201 28 45 66	105	64114 14 45 67	58	64206 16 45 66	115
60130 28 45 66	71	61203 28 45 66	106	64114 30 41 66	36	64206 32 45 66	115
60130 41 45 66	80	61203 41 45 66	106	64114 30 45 66	36	64316 32 41 66	35
60134 28 45 66	72	61204 28 45 66	106	64115 16 45 66	51	64316 32 45 66	35
60134 41 45 66	80	61205 28 45 66	115	64115 32 41 66	35	65100 18 45 66	55
60136 28 45 66	72	61206 28 45 66	115	64115 32 45 66	35	65100 19 41 66	45
60140 22 45 66	76	61210 28 45 66	106	64116 16 45 66	52	65100 19 45 66	45
60140 28 45 66	73	61900 28 45 66	121	64116 32 41 66	35	65100 29 45 66	62
60140 41 45 66	80	62100 08 45 67	39	64116 32 45 66	35	65110 18 45 66	55
60150 28 45 66	71	62110 31 45 67	40	64117 32 41 66	36	65110 19 41 66	45
60154 28 45 66	72	62114 30 45 66	41	64117 32 45 66	36	65110 19 45 66	45
60170 41 41 66	142	62115 31 45 66	40	64118 32 41 66	36	65110 29 45 66	62
60170 41 45 66	142	62117 31 45 66	41	64118 32 45 66	36	65114 30 45 66	57
60170 41 51 66	142	62118 31 45 66	41	64119 32 41 66	34	65115 18 45 66	56
60170 41 52 66	142	62119 31 45 66	40	64119 32 45 66	34	65115 19 41 66	45
60171 41 41 66	143	62130 08 45 66	38	64130 16 45 66	49	65115 19 45 66	45
60171 41 45 66	143	62131 31 45 66	38	64130 32 41 66	32	65115 29 45 66	63
60171 41 51 66	143	62132 31 45 66	39	64130 32 45 66	32	65116 18 45 66	56
60171 41 52 66	143	62136 08 45 66	38	64131 16 45 66	50	65116 19 41 66	46
60188 22 45 66	75	62140 08 45 66	39	64131 32 41 66	33	65116 19 45 66	46
60188 28 45 66	73	62142 31 45 66	39	64131 32 45 66	33	65116 29 45 66	63
60194 05 45 66	120	63110 26 45 67	67	64132 16 45 66	50	65117 18 45 66	57
60198 05 45 66	110	63114 30 45 66	100	64132 32 41 66	33	65118 18 45 66	57

Ref.:	Pág. Page	Ref.:	Pág. Page	Ref.:	Pág. Page	Ref.:	Pág. Page
65119 18 45 66	56	65145 18 45 66	54	67895 45	161	68131 11 45 66	91
65119 29 45 66	62	65145 29 45 66	61	67896 45	161	68131 12 45 66	93
65120 45	143	65150 19 45 66	42	67897 45	161	68132 07 45 66	96
65120 45	84	65192 18 45 66	118	67898 45	161	68132 08 45 66	99
65130 19 41 66	42	65192 19 45 66	119	67995 14	161	68132 12 45 66	93
65130 19 45 66	42	65200 19 45 66	107	67997 45	161	68140 11 45 66	90
65131 18 45 66	54	65203 18 45 66	105	67998 45	162	68142 07 45 66	97
65131 19 41 66	43	65203 18 60 66	122	68001 09 45 66	88	68142 08 45 66	100
65131 19 45 66	43	65203 19 45 66	107	68001 11 45 66	91	68142 09 45 66	86
65131 29 45 66	61	65204 18 45 66	105	68003 11 45 66	127	68142 11 45 66	90
65132 18 45 66	54	65205 18 45 66	114	68083 11 45 66	131	68142 12 45 66	94
65132 19 41 66	43	65206 18 45 66	114	68093 11 45 66	131	68160 11 45 66	90
65132 19 45 66	43	65207 18 60 66	122	68100 11 45 66	90	68170 07 45 66	97
65132 29 45 66	61	65207 18 60 66	116	68103 11 45 66	131	68170 08 45 66	100
65134 18 45 66	53	65211 18 45 66	116	68104 11 45 66	130	68170 11 45 66	91
65134 19 41 66	42	65211 18 60 66	122	68110 11 45 66	90	68170 12 45 66	94
65134 19 45 66	42	65211 18 60 66	116	68113 07 45 66	97	68180 11 45 66	89
65134 29 45 66	60	65212 18 45 66	117	68113 08 45 66	100	68190 11 45 66	131
65135 18 45 66	53	65214 18 45 66	105	68113 12 45 66	94	68193 11 45 66	130
65135 29 45 66	60	65215 18 45 66	109	68115 07 45 66	96	68194 09 45 66	125
65136 18 45 66	53	65215 40 60 66	123	68115 08 45 66	99	68194 11 45 66	126
65136 19 41 66	42	65219 18 45 66	109	68115 11 45 66	91	68195 11 45 66	130
65136 19 45 66	42	65219 40 60 66	123	68115 12 45 66	93	68196 09 45 66	127
65136 29 45 66	60	65403 18 40 66	108	68116 07 45 66	96	68196 11 45 66	126
65138 18 45 66	54	65403 18 41 66	108	68116 08 45 66	99	68197 11 45 66	130
65139 19 41 66	43	65403 18 44 66	108	68116 11 45 66	91	68199 11 45 66	126
65139 19 45 66	43	65403 18 45 66	108	68116 12 45 66	93	68200 11 45 66	126
65140 19 41 66	44	65404 18 45 66	108	68120 07 45 66	95	68201 39 43 66	124
65140 19 45 66	44	65700 18 45 66	112	68120 08 45 66	98	68201 39 45 66	124
65142 18 45 66	55	65702 18 41 66	111	68120 09 45 66	85	68500 09 45 66	86
65142 19 41 66	44	65702 18 44 66	111	68120 11 45 66	89	68505 09 45 66	85
65142 19 45 66	44	65702 18 45 66	111	68120 12 45 66	92	68506 09 43 66	83
65142 29 45 66	61	65704 18 41 66	111	68122 11 45 66	89	68506 09 45 66	83
65144 19 41 66	44	65704 18 45 66	111	68124 07 45 66	95	68510 09 45 66	85
65144 19 41 66	143	65705 18 41 66	111	68124 08 45 66	98	68511 09 45 66	86
65144 19 41 67	143	65705 18 45 66	111	68124 12 45 66	92	68515 09 45 66	86
65144 19 41 67	44	65900 18 45 66	121	68125 07 45 66	95	68516 09 43 66	83
65144 19 45 66	44	67100 26 45 67	68	68125 08 45 66	98	68516 09 45 66	83
65144 19 45 66	143	67102 14 45 67	57	68125 12 45 66	92	68520 09 45 66	86
65144 19 45 67	44	67103 14 45 67	52	68130 11 45 66	89	68525 09 45 66	87
65144 19 45 67	143	67104 14 45 67	52	68131 07 45 66	96	68526 09 43 66	83
65144 19 51 67	143	67110 26 45 67	68	68131 08 45 66	99	68526 09 45 66	83
65144 19 52 67	143	67112 14 45 67	58	68131 09 45 66	87	68527 09 45 66	88

Ref.:	Pág. Page	Ref.:	Pág. Page	Ref.:	Pág. Page	Ref.:	Pág. Page
68530 09 45 66	87	68918 51	158	69115 34 45 66	30	9908 0039	151
68531 09 43 66	84	68918 52	158	69115 34 51 66	30	9908 0040	151
68531 09 45 66	84	68919 41	158	69115 34 52 66	30	9908 0041	169
68535 09 45 66	87	68919 45	158	69116 34 41 66	30	9908 0042	164
68540 09 45 66	124	68919 51	158	69116 34 45 66	30	9908 0043	160
68545 09 45 66	125	68919 52	158	69116 34 51 66	30	9908 0044	160
68550 09 45 66	128	68922 45	158	69116 34 52 66	30	9908 0045	151
68555 09 45 66	127	68924 41	158	69130 34 41 66	28	9908 0047	164
68560 09 45 66	127	68924 45	158	69130 34 45 66	28	9908 0048	164
68565 09 45 66	128	68925 41	158	69130 34 51 66	28	9908 0049	164
68570 09 45 66	128	68925 45	158	69130 34 52 66	28	9908 0050	164
68575 09 45 66	129	68926 45	158	69131 34 41 66	29	9908 0051	161
68580 09 45 66	128	68927 45	158	69131 34 45 66	29	9908 0052	162
68585 09 45 66	125	68928 45	158	69131 34 51 66	29	9908 0053	166
68590 09 45 66	88	68929 45	158	69131 34 52 66	29	9908 0054	162
68595 09 43 66	124	68988 18	152	69132 34 41 66	29	9908 0056	152
68595 09 45 66	124	68989 26	152	69132 34 45 66	29	9908 0057	164
68901 45	132	68991 14	152	69132 34 51 66	29	9908 0058	155
68901 45	158	68992 26	152	69132 34 52 66	29	9908 0063	168
68902 45	158	68994 14	152	69134 34 41 66	28	9908 0064	164
68902 45	133	68995 09	162	69134 34 45 66	28	9908 0069	154
68903 45	158	68995 11	162	69134 34 51 66	28	9908 0071	160
68904 45	133	68998 07 45	152	69134 34 52 66	28	9908 0072	169
68904 45	158	68998 08 45	152	69136 34 41 66	28	9908 0073	155
68908 45	133	68998 09 43	152	69136 34 45 66	28	9908 0074	168
68909 45	133	68998 09 45	152	69136 34 51 66	28	9908 0075	168
68910 45	133	68998 11 45	152	69136 34 52 66	28	9908 0076	157
68911 45	158	68998 12 45	152	69140 34 41 66	29	9908 0077	157
68911 45	143	68998 28 45	152	69140 34 45 66	29	9908 0078	157
68912 45	158	68998 30 41	153	69140 34 51 66	29	9908 0079	157
68912 45	143	68998 30 45	152	69140 34 52 66	29	9908 0080	155
68913 45	143	68998 31 41	153	69142 34 41 66	29	9908 0081	162
68913 45	158	68998 31 44	153	69142 34 45 66	29	9908 0082	151
68914 45	144	68998 31 45	152	69142 34 51 66	29	9908 0083	151
68914 45	158	69100 34 41 66	30	69142 34 52 66	29	9908 0084	160
68915 45	158	69100 34 45 66	30	9901 0072	169	9908 0095	161
68915 45	144	69100 34 51 66	30	9908 0011	169	9908 0096	153
68916 45	158	69100 34 52 66	30	9908 0012	169	9908 0097	153
68916 45	144	69110 34 41 66	30	9908 0021	155	9908 0099	153
68917 45	158	69110 34 45 66	30	9908 0022	160	9908 0100	152
68917 45	144	69110 34 51 66	30	9908 0024	162	9908 0101	152
68918 41	158	69110 34 52 66	30	9908 0025	162	9908 0102	153
68918 45	158	69115 34 41 66	30	9908 0026	160	9908 0103	153

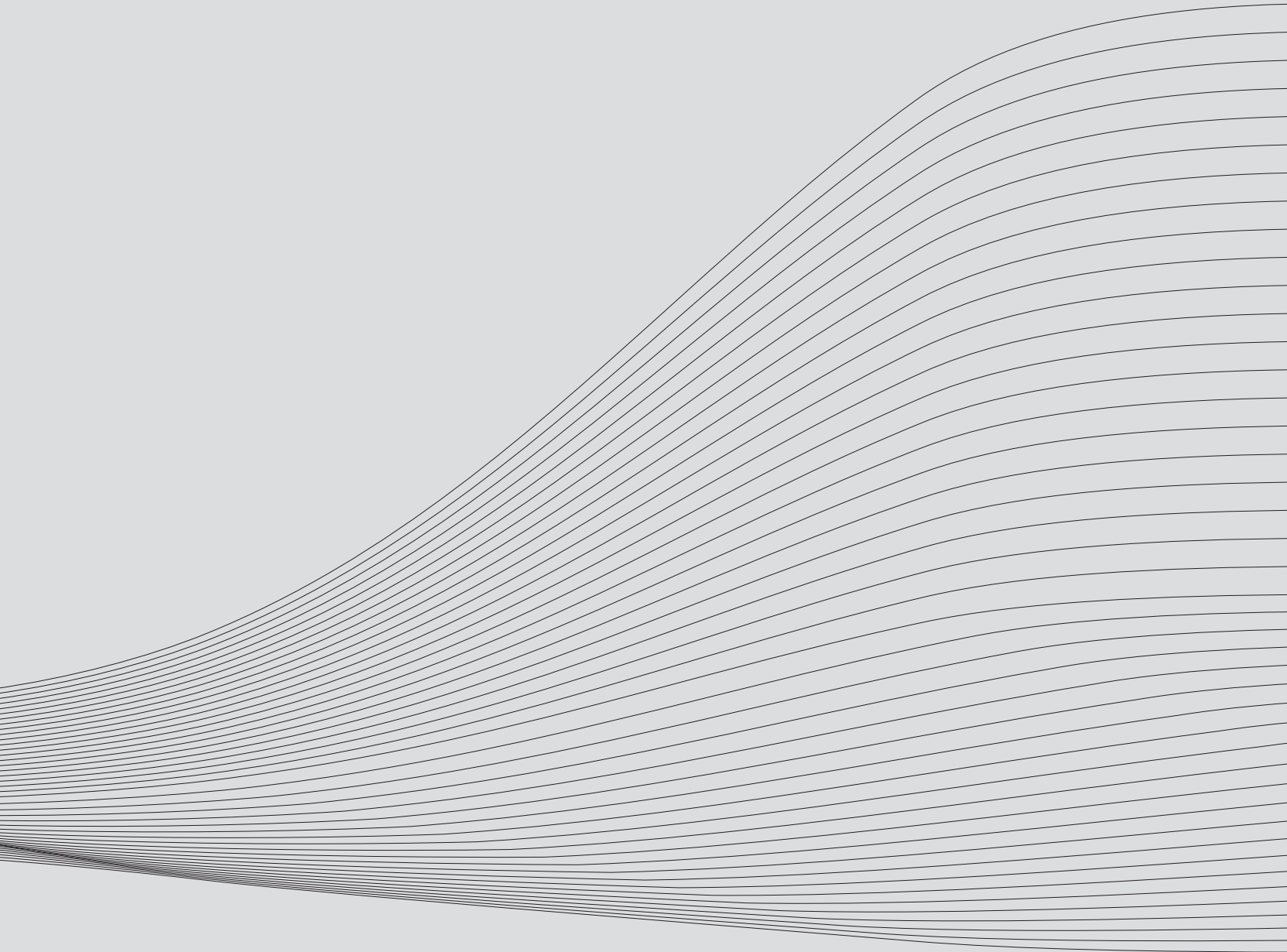
Ref.:	Pág. Page	Ref.:	Pág. Page	Ref.:	Pág. Page	Ref.:	Pág. Page
9908 0105	153	9908 0225	151	9908 0270	163	9908 0326	163
9908 0106	153	9908 0226	156	9908 0271	164	9908 0327	166
9908 0107	153	9908 0227	156	9908 0272	152	9908 0328	166
9908 0109	153	9908 0228	166	9908 0273	164	9908 0329	166
9908 0112	153	9908 0230	168	9908 0278	151	9908 0330	166
9908 0113	153	9908 0231	157	9908 0279	160	9908 0331	166
9908 0114	153	9908 0232	156	9908 0281	160	9908 0332	161
9908 0152	168	9908 0233	163	9908 0282	151	9908 0333	161
9908 0153	168	9908 0234	152	9908 0283	151	9908 0334	163
9908 0154	168	9908 0235	151	9908 0285	138	9908 0335	163
9908 0155	168	9908 0236	169	9908 0286	157	9908 0341	166
9908 0156	168	9908 0237	163	9908 0287	155	9908 0342	166
9908 0157	168	9908 0238	162	9908 0287	138	9908 0345	165
9908 0162	169	9908 0239	152	9908 0288	163	9908 0347	169
9908 0163	169	9908 0240	152	9908 0290	159	9908 0347	169
9908 0164	169	9908 0241	151	9908 0291	159	9908 0348	169
9908 0165	169	9908 0242	160	9908 0292	153	9908 0350	169
9908 0166	169	9908 0243	151	9908 0293	153	9908 0351	160
9908 0167	169	9908 0244	160	9908 0295	154	9908 0366	156
9908 0168	169	9908 0245	157	9908 0297	154	9908 0366	157
9908 0172	156	9908 0246	154	9908 0300	145	9908 0367	157
9908 0173	156	9908 0247	163	9908 0301	145	9908 0368	156
9908 0200	168	9908 0248	154	9908 0302	145	9908 0369	163
9908 0201	157	9908 0249	163	9908 0303	145	9908 0370	151
9908 0202	165	9908 0251	151	9908 0304	145	9908 0371	168
9908 0203	156	9908 0252	163	9908 0305	145	9908 0372	163
9908 0204	162	9908 0253	158	9908 0306	145	9908 0373	152
9908 0205	152	9908 0254	157	9908 0307	145	9908 0374	161
9908 0206	156	9908 0255	154	9908 0310	146	9908 0376	152
9908 0209	168	9908 0256	156	9908 0311	146	9908 0377	156
9908 0210	168	9908 0257	168	9908 0312	146	9908 0378	160
9908 0211	157	9908 0258	156	9908 0313	146	9908 0379	153
9908 0213	156	9908 0259	157	9908 0314	146	9908 0380	169
9908 0214	154	9908 0260	154	9908 0315	146	9908 0381	154
9908 0215	152	9908 0261	168	9908 0316	146	9908 0382	159
9908 0216	160	9908 0262	156	9908 0317	146	9908 0383	159
9908 0217	152	9908 0263	168	9908 0318	146	9908 0384	159
9908 0218	151	9908 0264	164	9908 0319	146	9908 0386	153
9908 0219	151	9908 0265	164	9908 0320	146	9908 0387	153
9908 0220	152	9908 0266	164	9908 0321	146	9908 0388	160
9908 0221	162	9908 0267	160	9908 0322	160	9908 0389	151
9908 0222	151	9908 0268	160	9908 0323	166	9908 0390	154
9908 0223	154	9908 0269	168	9908 0325	154	9908 0391	160

Ref.:	Pág. Page	Ref.:	Pág. Page	Ref.:	Pág. Page	Ref.:	Pág. Page
9908 0392	151	9908 0477	157	CM63110 26	69	DXL3 41	155
9908 0393	156	9908 0478	157	CM64110 32	37	DXL3 41	137
9908 0394	168	9908 0479	160	CM64111 32 41	37	DXL3 45	137
9908 0395	151	9908 0480	160	CM65110 18	58	DXL3 45	155
9908 0396	154	9908 0481	153	CM65110 19	47	DXL3 51	155
9908 0397	160	9908 0482	153	CM65110 29	63	DXL3 51	137
9908 0398	151	9908 0483	166	CM65111 19 41	47	DXL3 52	137
9908 0399	154	9908 0484	166	CM69110 34 41	31	DXL3 52	155
9908 0433	160	9908 0485	157	CM69110 34 45	31	DXO3 45	136
9908 0434	160	9908 0486	160	CM69110 34 51	31	DXT3 45	137
9908 0435	154	9908 0487	168	CM69110 34 52	31	DXT5 45	155
9908 0438	152	9908 0504	153	CT67110 18	64	DXT5 45	137
9908 0439	154	9908 0505	153	CT67110 18	59	EXT0001	149
9908 0442	157	9908 0506	153	CT67110 19	48	EXT0002	149
9908 0443	153	9908 0507	153	CT67110 26	70	EXT0003	149
9908 0444	166	9908 0508	156	CT67111 19 41	48	EXT0004	149
9908 0445	153	9908 0509	156	D16	168	EXT0005	149
9908 0446	153	9908 0510	161	DB142 41	155	EXT0006	149
9908 0447	153	9908 0511	156	DB142 45	155	EXT0007	149
9908 0450	162	9908 0512	156	DB142 51	155	EXT0008	149
9908 0451	152	9908 0513	154	DB142 52	155	EXT0009	149
9908 0452	161	9908 0514	154	DH0001 41	153	FRK63400	110
9908 0452	166	9908 0515	154	DH0001 45	153	FRK63401	110
9908 0453	164	9908 0516	154	DH0002 41	153	FRT65401	109
9908 0454	162	9908 0518	157	DH0002 45	153	FRT65402	108
9908 0455	152	9908 0519	157	DH0002 51	153	FRV61205	114
9908 0456	166	9908 0520	156	DH0002 52	153	FRV61206	114
9908 0457	157	9908 0521	156	DXA3 41	136	FRV61207 40	114
9908 0458	165	9908 0522	157	DXA3 45	136	FRV61207 41	114
9908 0459	152	9908 0523	157	DXA3 51	136	FRV61207 44	114
9908 0460	166	9908 0524	163	DXA3 52	136	FRV61208 41	113
9908 0461	157	B115 40 10	147	DXA3 55	136	FRV61208 44	113
9908 0462	165	B117 40 10	147	DXB3 45	136	FRV61208 45	113
9908 0467	161	B118 40 10	147	DXC6 55	136	FRV61209 41	113
9908 0468	164	B63113 26	140	DXD3 45	136	FRV61209 45	113
9908 0469	152	B63113 41	140	DXD3 55	136	FRV61210 41	113
9908 0470	152	B64113 41	140	DXE2 45	137	FRV61210 45	113
9908 0471	166	B64113 43	140	DXE5 45	137	FT00	146
9908 0472	166	B64113 51	140	DXF3 55	136	FT00	112
9908 0473	165	B64113 52	140	DXK1 45	136	FT01	146
9908 0474	165	B65113 18	140	DXK3 45	155	FT01	112
9908 0475	157	B65114 18	142	DXK3 45	136	FT91	146
9908 0476	157	CM60110 41 45	82	DXL1 45	155	FT91	169

Ref.:	Pág. Page	Ref.:	Pág. Page	Ref.:	Pág. Page	Ref.:	Pág. Page
FT92	169	PC0131 35 52	167	R65103 55	140		
FT92	146	PC114	167	R65104 45	141		
J100206	168	PC115	167	R65110 41	141		
J14	168	PC116	167	R65110 51	141		
J15	168	PC117	167	R65110 52	141		
J16	168	PC118	167	R65110 60	141		
J17	168	PC131	167	R65112 18	141		
J18	168	PK115	167	R65112 18	155		
J19	168	PK116	167	R65112 19	141		
J20	168	PK131	167	R65112 19	155		
J61	168	PL115	167	R65112 41	155		
J62	168	PL116	167	R65112 41	141		
J65	168	PL131	167	R65112 51	155		
J67	168	PO113	167	R65112 51	141		
J68	168	PO115	167	R65112 52	155		
KPB115 40 45	147	PO117	167	R65112 52	141		
KPB117 40 45	147	PO118	167	R65114 41	141		
KPB118 40 45	147	PO131	167	R65114 60	141		
KPC115 40 41	148	PR113	167	R65130 41	141		
KPC115 40 45	147	PR115	167	R65130 51	141		
KPC117 40 41	148	PR116	167	R65130 52	141		
KPC117 40 45	147	PS115	167	R65130 60	141		
KPC118 40 41	148	PS116	167	R65150 60	141		
KPC118 40 45	148	PS118T 40 41	167	R65170 60	141		
KPT115 40 45	147	PS118T 40 45	167	R68113 43	141		
KPT117 40 45	147	PS118T 40 51	167	SN111 19 41	46		
KPT118 40 45	148	PS118T 40 52	167	SN111 19 41	48		
P130	146	PT113	167	SN116 34 41	31		
P200	146	PT115	167	SN116 34 45	31		
PB115 40 45	166	PT116	167	SN116 34 51	31		
PB117 40 45	166	PT117	167	SN116 34 52	31		
PB118 40 45	166	PT118	167	SN316 32 41	37		
PC0115 35 41	166	PT131	167	SN316 32 45	37		
PC0115 35 45	166	R63112 08	141	ST116 19	46		
PC0115 35 51	166	R63112 26	155				
PC0115 35 52	166	R63112 26	141				
PC0116 35 41	166	R65101 41	140				
PC0116 35 45	166	R65101 45	140				
PC0116 35 51	166	R65101 51	140				
PC0116 35 52	166	R65101 52	140				
PC0131 35 41	166	R65101 55	140				
PC0131 35 45	167	R65102 41	140				
PC0131 35 51	167	R65102 55	140				

Condiciones generales de venta

General sales conditions



PRECIOS: Los precios se entienden en nuestro almacén, siendo los portes, el I.V.A. y acarreo a cargo del comprador, salvo acuerdo previo.

CONDICIONES DE PAGO: En aplicación de la Ley 15/2010 que limita los plazos máximos de pago en las operaciones comerciales, hemos ajustado las condiciones a lo dispuesto en la misma. En caso de diferirse el pago, los gastos de negociación de efectos y/o los intereses legales especificados serán a cargo del comprador. El impago de cualquier efecto o recibo, conllevará la inmediata suspensión de suministros y servicios.

PEDIDOS: Para la tramitación de cualquier suministro será indispensable que el comprador nos remita el pedido por escrito indicando claramente la referencia Genebre, incluidos los dígitos de la medida y también la cantidad deseada respetando las unidades de compra mínima (por caja), tal como especifica Genebre en su catálogo. El importe mínimo del pedido se establece en 50€ para pedidos del Mercado Nacional y de 100€ para pedidos comunitarios. Si existen condicionantes no previstos, Genebre S.A. se reserva el derecho de aceptación o anulación de los pedidos cursados. Cada pedido solicitado a Genebre S.A. genera una expedición para el cliente con su coste de transporte correspondiente; por lo que recomendamos preparen sus pedidos completos una vez al día para optimizar el transporte. Todos los pedidos serán confirmados por Genebre, S.A. vía email/fax. Salvo notificación de lo contrario en las siguientes 2 horas (mercado nacional), el pedido confirmado seguirá su curso sin derecho a posteriores reclamaciones.

TARIFAS DE PRECIOS: Genebre S.A. comunicará a sus clientes cualquier cambio que se produzca en las tarifas del catálogo a través de alguna de las vías de comunicación usuales (web, email, correo).

CANCELACIÓN DE PRODUCTOS DE CATÁLOGO:

Genebre, S.A. comunicará a sus clientes cualquier cancelación de productos del catálogo.

ESPECIFICACIONES TÉCNICAS: El catálogo de Genebre, S.A. contiene los requisitos técnicos y normas aplicables a los productos suministrados. Genebre S.A. se reserva la facultad de cambiar en todo o en parte el diseño y materiales de cualquiera de sus productos, debido a la mejora continua de nuestros productos.

EXPEDICIONES Y PORTES: Los pedidos enviados a la Península, Baleares y Andorra que superen los 500 € (impuestos no incluidos) se suministrarán a portes pagados. Para los envíos con destino Canarias, Ceuta y Melilla, el importe mínimo del pedido para la aplicación de esta condición será de 1000 €. En cualquier caso, las mercancías viajan siempre por cuenta y riesgo del comprador, aun en los casos de convenios especiales.

ENTREGA: Los pedidos se suministrarán siempre por cajas completas, según especificaciones de catálogo.

RECLAMACIONES: Las eventuales reclamaciones deberán formularse dentro de los 15 días siguientes al de recepción de la mercancía por el comprador, rechazándose las efectuadas después de dicho plazo límite.

NO se aceptará ninguna devolución de material sin aprobación previa de nuestro Departamento Comercial que facilitará un número de boletín de devolución que debe acompañar al material devuelto. Todas las devoluciones serán con los portes a cargo del comprador. Y se realizará un cargo por demérito del 10% del valor de la mercancía para todos los materiales, excepto para las válvulas automatizadas que será del 30%.

GARANTÍA: Queda limitada al reemplazo de las piezas reconocidas como defectuosas de fabricación por el Departamento de Calidad de Genebre S.A.. No admitiremos ninguna reclamación transcurridos 15 días de la recepción de la mercancía por el comprador.

PROPIEDAD DE LA MERCANCÍA: Genebre, S.A. se reserva el derecho de propiedad de la mercancía suministrada, hasta que el comprador no haya satisfecho totalmente el importe de la misma. En el intervalo, se considerará en concepto de depósito y custodia. La mercancía podrá ser retirada por incumplimiento de pago en el plazo previamente estipulado.

LITIGIOS: En caso de litigio, ambas partes aceptan someter sus diferencias a los Juzgados de L'Hospitalet de Llobregat.

PRICES: Prices are considered to be EX WORKS, being the freight and transportation at the cost of the purchaser, unless previous agreement has been reached.

PAYMENT TERMS: In accordance with Law 15/2010, payment terms shall be limited to 60 days. In the event that payment is deferred, all expenses and interests occurred will be paid by the Purchaser. Failure to honour any payment when due shall entitle the Seller to so suspend supplies and services with immediate effect.

ORDERS: Regarding the handling of any supply, it is compulsory for the purchaser to send a written signed and sealed purchasing order indicating clearly Genebre's reference, including measures digits, and also the quantity required subject to obligated minimum units of purchase (boxes), as Genebre's Catalogue specifies. The minimum order amount is set at 50€ for National Market orders and 100€ for EU orders. In case of unexpected discrepancies, Genebre has the right to accept or cancel the pending orders. Each order required to Genebre, S.A., opens a client expedition with corresponding transports cost, because of that, we recommend to prepare complete orders once a day to improve the transport. All the orders will be confirmed by Genebre by e-mail/fax. Each confirmed order will be handled without any right from the purchaser to modify it, unless previous notification before 2 hours (national market) after confirmation.

PRICE LIST: Genebre will inform the customers about any change in the price list, using the usual communication channels (web, e-mail or post).

PRODUCTS WITHDRAWAL FROM CATALOGUE: Genebre S.A. will inform the customers about any product withdrawal from the catalogue.

TECHNICAL SPECIFICATIONS: Genebre's catalogue holds all the technical requirements and applicable norms about the products.

SHIPMENT: Goods are shipped under the purchaser's own risk, even in special cases.

DELIVERY: Orders will always be shipped according to full boxes, as specified in the catalogue.

CLAIMS: Eventual claims must be done within 15 days after date of reception of the goods by the purchaser. Claims after such period will not be considered. NO returns will be accepted without the previous approval from our Sales Department, who will issue a return certificate that must be enclosed to the returning goods. All returns freight will be paid by the purchaser. Additionally, a restocking charge of 10% of the products' value will apply, except for the automatic valves that a restocking charge of 30% will apply.

GUARANTEE: It is limited to defective pieces replacement identified by Genebre's Quality Department. We will not accept any return after 15 days from the date of reception by the purchaser.

PROPERTY OF THE GOODS: Genebre has the property right of the supplied goods, until the purchaser has totally paid its value. In the meantime, it will be considered as deposit and custody. Goods shall be claimed in case of breach of payment terms.

DISPUTES: In case of disputes, both parties agree to solve discrepancies in the Barcelona Court of Justice.

GENEBRE

PARTNER IN FLUID CONTROL SOLUTIONS

GENEBRE GROUP

Edificio Genebre • Avda. Joan Carles I 46-48 08908 L'Hospitalet de Llobregat (Barcelona) ESPAÑA

www.genebre.es