

## ARTICULO: 2936

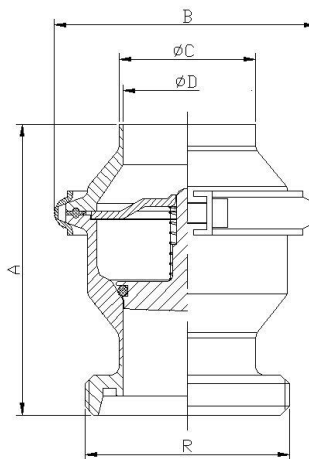
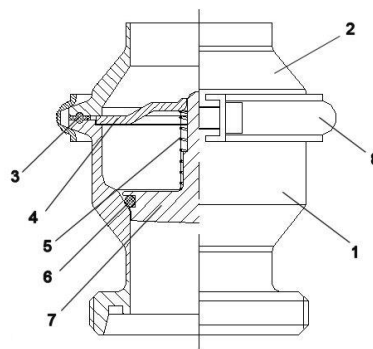
### Válvula Retención extremos Roscar / Soldar, Inoxidable Stainless steel Threaded / Welded end Non-Return valve

#### Características

1. Válvula de retención línea sanitaria.
2. Extremos para Roscar / Soldar DIN 11851.
3. Construcción en Inox AISI 304.
4. Cierre de EPDM.
5. Junta de Silicona.
6. Peso y dimensiones reducidas.
7. Fácil limpieza y montaje.
8. Pulido Sanitario ( $Ra \leq 0,8 \mu m$ ).
9. Presión de trabajo máxima 10 bar.
10. Temperatura de trabajo  $-10 / 120 \text{ }^\circ\text{C}$ .

#### Features

1. Non-Return valve sanitary line.
2. Threaded / Welded ends according to DIN 11851.
3. Made of AISI 304.
4. EPDM seat.
5. Silicone Gasket.
6. Reduced weight and dimensions.
7. Easy cleaning and assembling.
8. Sanitary Polish ( $Ra \leq 0,8 \mu m$ ).
9. Max. Working pressure 10 bar.
10. Working Temperature  $-10 / 120 \text{ }^\circ\text{C}$ .



Nº	Denominación / Name	Material	Acabado Superficial / Surface Treatment	Cód. Recambio Spare Part Code
1	Cuerpo / Body	Acero Inox AISI 304 / SS 304	-----	-----
2	Tapa cuerpo / Body Cap	Acero Inox AISI 304 / SS 304	-----	-----
3*	Junta / Gasket	Silicona / Silicone	-----	K2934**
4	Casquillo Guía / Bush Guide	Acero Inox AISI 304 / SS 304	-----	-----
5*	Resorte / Spring	AISI 301	-----	K2934**
6*	Asiento / Seat	EPDM	-----	K2934**
7	Eje / Stem	Acero Inox AISI 304 / SS 304	-----	-----
8	Abrazadera / Clamp bracket lock	Acero Inox AISI 304 / SS 304	Pulido mecánico / Mechanical Polish	-----

\* Piezas de recambio disponibles / Available spare parts

\*\* Para medidas 2 1/2" y 3" usar el código K2935 / For sizes 2 1/2" and 3" use code K2935

## DIMENSIONES GENERALES / GENERAL DIMENSIONS

Ref.	Medida / Size	DN	Dimensiones / Dimensions (mm)					Presión Apertura / Opening Pressure (bar)	Peso / Weight (Kg)
			A	B	C	D	R		
2936 06	1"	25	91	80	29	26	52 x 1/6"	0.3	0.860
2936 07	1 1/4"	32	93	94	35	32	58 x 1/6"	0.2	0.890
2936 08	1 1/2"	40	93	94	41	38	65 x 1/6"	0.2	0.900
2936 09	2"	50	110	107	53	50	78 x 1/6"	0.1	1.400
2936 10	2 1/2"	65	118	121	70	66	95 x 1/6"	0.1	1.730
2936 11	3"	80	128	136	85	81	110 x 1/4"	0.1	2.870
2936 12	4"	100	149	161	104	100	130 x 1/4"	0.1	5.780

## VALORES DE Kv / Kv VALUES

Kv = Es la cantidad de metros cúbicos por hora (m<sup>3</sup>/h) que pasará a través de la válvula generando una pérdida de carga de 1 bar.

Kv = Flow rate of water in cubic meter per hour (m<sup>3</sup>/h) that will generate a pressure drop of 1 bar across the valve.

DN 25	DN 32	DN 40	DN 50	DN 65	DN 80	DN 100
12	20	24	44	61	102	160

