

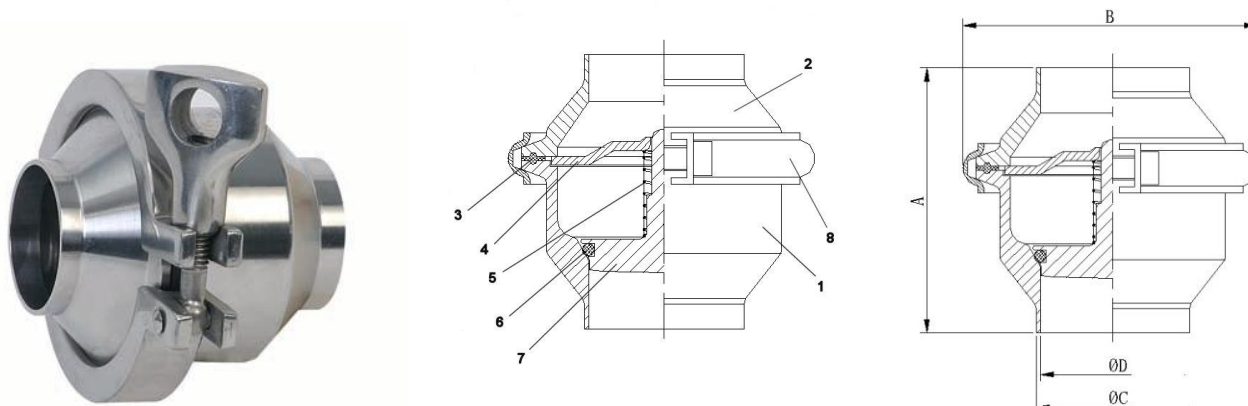
ARTICULO: 2935

Válvula Retención extremos soldar, Inoxidable

Stainless steel Welded end Non-Return valve

Características
1. Válvula de retención línea sanitaria.
2. Extremos para soldar DIN 11851.
3. Construcción en Inox AISI 304.
4. Cierre de EPDM.
5. Junta de Silicona.
6. Peso y dimensiones reducidas.
7. Fácil limpieza y montaje.
8. Pulido Sanitario ($Ra \leq 0,8 \mu m$).
9. Presión de trabajo máxima 10 bar.
10. Temperatura de trabajo $-10 / 120 \text{ }^\circ\text{C}$.

Features
1. Non-Return valve sanitary line.
2. Welded ends according to DIN 11851.
3. Made of AISI 304.
4. EPDM seat.
5. Silicone Gasket.
6. Reduced weight and dimensions.
7. Easy cleaning and assembling.
8. Sanitary Polish ($Ra \leq 0,8 \mu m$).
9. Max. Working pressure 10 bar.
10. Working Temperature $-10 / 120 \text{ }^\circ\text{C}$.



Nº	Denominación / Name	Material	Acabado Superficial / Surface Treatment	Cód. Recambio Spare Part Code
1	Cuerpo / Body	Acero Inox AISI 304 / SS 304	-----	-----
2	Tapa cuerpo / Body Cap	Acero Inox AISI 304 / SS 304	-----	-----
3*	Junta / Gasket	Silicona / Silicone	-----	K2934**
4	Casquillo Guía / Bush Guide	Acero Inox AISI 304 / SS 304	-----	-----
5*	Resorte / Spring	AISI 301	-----	K2934**
6*	Asiento / Seat	EPDM	-----	K2934**
7	Eje / Stem	Acero Inox AISI 304 / SS 304	-----	-----
8	Abrazadera / Clamp bracket lock	Acero Inox AISI 304 / SS 304	Pulido mecánico / Mechanical Polish	-----

* **Piezas de recambio disponibles / Available spare parts**

** **Para medidas 21/2" y 3" usar el código K2935 / For sizes 21/2" and 3" use code K2935**

DIMENSIONES GENERALES / GENERAL DIMENSIONS

Ref.	Medida / Size	DN	Dimensiones / Dimensions (mm)				Presión apertura / Opening Pressure (bar)	Peso / Weight (Kg)
			A	B	C	D		
2935 06	1"	25	70	80	29	26	0.3	0.750
2935 07	1 ¼"	32	72	94	35	32	0.2	0.770
2935 08	1 ½"	40	72	94	41	38	0.2	0.790
2935 09	2"	50	88	107	53	50	0.1	1.200
2935 10	2 ½"	65	94	120	70	66	0.1	1.450
2935 11	3"	80	102	136	85	81	0.1	2.450
2935 12	4"	100	120	161	104	100	0.1	5.200

VALORES DE Kv / Kv VALUES

K_v = Es la cantidad de metros cúbicos por hora (m^3/h) que pasará a través de la válvula generando una pérdida de carga de 1 bar.

K_v = Flow rate of water in cubic meter per hour (m^3/h) that will generate a pressure drop of 1 bar across the valve.

DN 25	DN 32	DN 40	DN 50	DN 65	DN 80	DN 100
12	20	24	44	61	102	160

