

ARTICULO: 2934

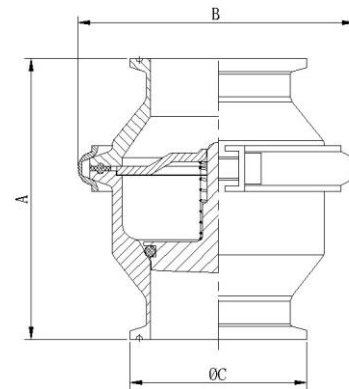
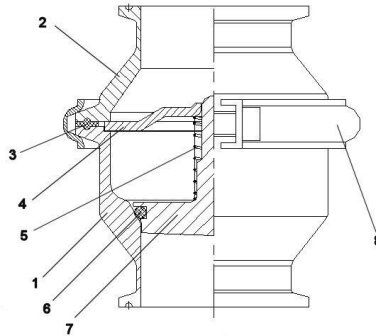
Válvula Retención extremos clamp, Inoxidable Stainless steel clamp end Non-Return valve

Características

1. Válvula de retención línea sanitaria.
2. Extremos clamp en pulgadas (BS 4825-3).
3. Construcción en Inox AISI 316L.
4. Cierre de EPDM.
5. Junta de Silicona.
6. Peso y dimensiones reducidas.
7. Fácil limpieza y montaje.
8. Pulido Sanitario ($Ra \leq 0,8 \mu m$).
9. Presión de trabajo máxima 10 bar.
10. Temperatura de trabajo $-10 / 120 \text{ }^\circ\text{C}$.

Features

1. Non-Return valve sanitary line.
2. Clamp ends in inch (BS 4825-3).
3. Made of AISI 316L.
4. EPDM seat.
5. Silicone Gasket.
6. Reduced weight and dimensions.
7. Easy cleaning and assembling.
8. Sanitary Polish ($Ra \leq 0,8 \mu m$).
9. Max. Working pressure 10 bar.
10. Working Temperature $-10 / 120 \text{ }^\circ\text{C}$.



Nº	Denominación / Name	Material	Acabado Superficial / Surface Treatment	Cód. Recambio Spare Part Code
1	Cuerpo / Body	Acero Inox AISI 316L / SS 316L	-----	-----
2	Tapa cuerpo / Body Cap	Acero Inox AISI 316L / SS 316L	-----	-----
3*	Junta / Gasket	Silicona / Silicon	-----	K2934
4	Casquillo Guía / Bush Guide	Acero Inox AISI 316L / SS 316L	-----	-----
5*	Resorte / Spring	AISI 301	-----	K2934
6*	Asiento / Seat	EPDM	-----	K2934
7	Eje / Stem	Acero Inox AISI 316L / SS 316L	-----	-----
8	Abrazadera / Clamp bracket lock	Acero Inox AISI 304 / SS 304	Pulido mecánico / Mechanical Polish	-----

* Piezas de recambio disponibles / Available spare parts

DIMENSIONES GENERALES / GENERAL DIMENSIONS

Ref.	Medida / Size	DN	Dimensiones / Dimensions (mm)			Presión apertura / Opening Pressure (bar)	Peso / Weight (Kg)
			A	B	C		
2934 06	1"	25	95.5	80	50.5	0.3	0.795
2934 08	1 ½"	40	97.5	94	50.5	0.2	0.935
2934 09	2"	50	113.5	107	64	0.1	1.350
2934 10	2 ½"	65	119.5	120	77.5	0.1	1.760
2934 11	3"	80	127.5	136	91	0.1	2.260
2934 12	4"	100	151.5	161	119	0.1	4.425

VALORES DE Kv / Kv VALUES

Kv = Es la cantidad de metros cúbicos por hora (m³/h) que pasará a través de la válvula generando una pérdida de carga de 1 bar.

Kv = Flow rate of water in cubic meter per hour (m³/h) that will generate a pressure drop of 1 bar across the valve.

DN 25	DN 40	DN 50	DN 65	DN 80	DN 100
12	24	44	61	102	160

